

## REJESTRATOR DRGAŃ „DL-131G” Z PORTEM USB

NR ZAM. 41 93 29

### ZASTOSOWANIE ZGODNE Z PRZEZNACZENIEM

Dzięki zasilanemu za pomocą baterii rejestratorowi danych „DL-131G” możliwe jest mierzenie oraz rejestrowanie wstrząsów i drgań. Dane pomiarowe są zapisywane samoistnie w możliwych do regulacji odstępach czasu od 50 ms do 12 h. Pomiar ma formę 3-osioowego rejestru. Zobacz także nadruk na kasetce na baterie „5”.

Można zaoszczędzić miejsce, montując urządzenie na ścianie. Rejestrator danych należy podpiąć do komputera i odczytać podobnie jak standardowy nośnik danych USB. Analiza ma formę graficzną i sporządzona jest za pomocą oprogramowania znajdującego się w zestawie. Możliwy jest eksport danych w celu sporządzenia analizy tabelarycznej. Ponadto zarejestrowane dane można zapisać w celu dalszego przetworzenia.

Energia elektryczna dostarczana jest za pomocą trwałej baterii litowej. Gwarantuje to długotrwały rejestr danych.

Rejestratora danych nie należy używać, jeśli jest on otworzony, jeśli otworzona jest kasetka na baterie lub jeśli brakuje jej przykrywkę. Niedozwolone są pomiary w niesprzyjających warunkach otoczenia, np. w obecności kurzu, łatwopalnych gazów, oparów lub rozpuszczalników.

Należy bezwzględnie przestrzegać zasad bezpieczeństwa i wszystkich innych informacji zawartych w tej instrukcji.

Niniejszy produkt zgodny jest z obowiązującymi normami krajowymi i europejskimi. Wszystkie nazwy firm i produktów są znakami towarowymi ich właścicieli. Wszelkie prawa zastrzeżone.

### ZAWARTOŚĆ ZESTAWU

- rejestrator danych
- zatyczka ochronna na USB
- bateria litowa
- uchwyt ścienny
- płyta CD z oprogramowaniem (na Windows® 2000/XP/Vista/Windows® 7/Windows® 8)
- instrukcja obsługi

### OBJAŚNIENIA SYMBOLI



Trójkąt zawierający wykrzyknik umieszczony w instrukcji użytkownika oznacza ważne informacje.

### ZASADY BEZPIECZEŃSTWA



**Wszelkie uszkodzenia spowodowane nieprzebraniem niniejszej instrukcji powodują utratę gwarancji! W przypadku tego typu szkód, producent nie ponosi żadnej odpowiedzialności!**

**W przypadku uszkodzenia mienia lub ciała spowodowanego niewłaściwym użytkowaniem urządzenia lub nieprzebraniem zasad bezpieczeństwa, producent nie ponosi żadnej odpowiedzialności! W takich przypadkach rękojmią/gwarancja wygasa.**

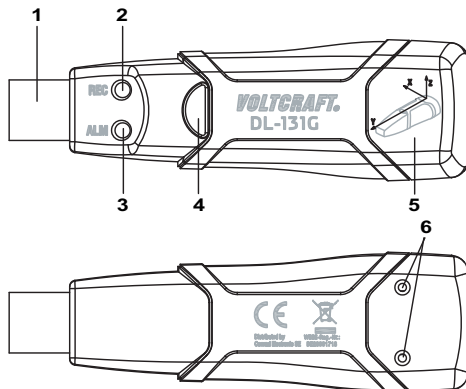
- Ze względów bezpieczeństwa i zgodności z certyfikatem (CE), przebudowa i/lub modyfikacja produktu na własną rękę nie są dozwolone. Produktu nie należy demontować.
- Produkt nie jest zabawką. Należy zachować szczególną ostrożność w obecności dzieci. Montaż oraz uruchomienie urządzenia należy przeprowadzić w taki sposób, aby dzieci nie miały do niego dostępu.
- Nie wolno używać produktu od razu po przeniesieniu go z zimnego do ciepłego pomieszczenia. Powstała wówczas skroplona woda może w pewnych okolicznościach spowodować uszkodzenie urządzenia.
- Należy unikać następujących niekorzystnych warunków środowiskowych w miejscu instalacji lub w czasie transportu:
  - zimno lub gorąco, bezpośrednie oddziaływanie światła słonecznego
  - pył lub łatwopalne gazy, opary lub rozpuszczalniki
  - silne wstrząsy, uderzenia
- Nie wolno pozwolić na to, aby opakowanie było łatwo dostępne, może okazać się ono bowiem niebezpieczną zabawką dla dzieci.
- Należy uważnie obchodzić się z produktem, uderzenia, ciosy lub upadki z niewielkiej wysokości mogą spowodować jego uszkodzenie.
- Od razu po odczytaniu danych należy zamontować zatyczkę ochronną na USB, aby zapobiec zanieczyszczeniu portu.

- Podczas procesu rejestracji należy zwrócić uwagę na to, żeby rejestrator danych był stabilnie umocowany. W przeciwnym wypadku może skutkować to zmniejszeniem dokładności pomiarów zwłaszcza w sytuacji, gdy urządzenie jest używane w pojazdach samochodowych. Również w tym przypadku istnieje ryzyko zranienia!
- Podczas montażu uchwytu ściennego należy wybrać stabilne miejsce. Upewnij się, że w miejscu, w którym wiercisz, nie znajdują się żadne kable, przewody i tym podobne.

### OGÓLNE UWAGI DOTYCZĄCE BATERII

- Baterie należy przechowywać w miejscu niedostępnym dla dzieci.
- Nie należy przechowywać baterii w łatwo dostępnych miejscach, istnieje bowiem ryzyko, że mogą zostać połknięte przez dzieci lub zwierzęta domowe. W przypadku połknięcia, należy jak najszybciej skontaktować się z lekarzem.
- Nieszczelne lub uszkodzone baterie mogą spowodować oparzenia w kontakcie ze skórą, należy więc stosować odpowiednie rękawice ochronne.
- Baterii nie wolno zwierać, rozmontowywać ani wrzucać do ognia. Istnieje niebezpieczeństwo wybuchu.
- Zwykłych baterii jednorazowych nie należy ładować, istnieje bowiem niebezpieczeństwo wybuchu!
- Baterie należy zawsze wkładać do urządzenia zgodnie z polaryzacją (plus/+ i minus/-).

### ELEMENTY OBSŁUGOWE



- |                             |                                  |
|-----------------------------|----------------------------------|
| 1. Wtyczka USB              | 4. Włącznik/wyłącznik            |
| 2. Zielona kontrolka „REC”  | 5. Przykrywka kasetki na baterie |
| 3. Czerwona kontrolka „ALM” | 6. Tylny śrubki                  |

### URUCHOMIENIE

Rejestrator danych wyposażony jest w przezroczystą zatyczkę ochronną na USB. Należy ją zdjąć, aby odczytać dane na komputerze.

Podczas rejestrowania danych zatyczka ochronna musi być zamontowana.

Umieść bezpiecznie rejestrator danych w pozycji, w której mają one zostać zarejestrowane. Podczas używania rejestratora w pojazdach samochodowych należy zwrócić uwagę na to, żeby się nie przesunął.

### WKŁADANIE/WYMIANA BATERII

1. Przy niskim stanie baterii czerwona lampka LED „3” będzie się zapalać co 30 sekund.
2. Za pomocą małego śrubokrętu odkręć obydwie śruby z rowkiem krzyżkowym „6” na tylnej stronie produktu.
3. Ostrożnie zdejmij przykrywkę kasetki na baterie „5”.
4. Wyciągnij z obudowy zużytą baterię i zastąp ją nową baterią tego samego typu (zobacz Dane techniczne) zgodnie z polaryzacją. Zwróć uwagę na nadruk na kasetce na baterie.
5. Ostrożnie wsuń z powrotem przykrywkę kasetki na baterie „5” na rejestrator drgań i zamontuj obydwie śrubki „6”.  
Rejestrator danych jest gotowy do zaprogramowania.

### INSTALACJA OPROGRAMOWANIA/STEROWNIKÓW

1. Włóż płytę CD do napędu komputera.
2. Instalacja rozpocznie się automatycznie. Jeśli się tak nie stanie, wejdź w katalog płyty CD i otwórz tam plik instalacyjny „autorun.exe”.
3. Wybierz język (niemiecki, angielski lub francuski).
4. Postępuj zgodnie z instrukcjami okna dialogowego, wybierz katalog docelowy i przeprowadź instalację.
5. Dokładniejsze informacje znajdziesz w instrukcji obsługi na płycie CD.
6. Dołączone oprogramowanie to Voltsoft Standard Edition. Wersja Professional. (Rejestrator danych Voltsoft, Nr 10 13 33) może zostać zakupiony oddzielnie. Wraz z zakupem wersji Professional otrzymasz odpowiedni klucz licencyjny. Postępuj zgodnie ze wskazówkami instrukcji obsługi Voltsoft, aby zaktualizować swoje oprogramowanie do wersji Professional i zarejestrować ją.

## OBSŁUGA

### a) Rejestrowanie pomiarów

Zanim użyjesz rejestratora drgań, zaprogramuj go za pomocą oprogramowania Voltsoft Standard albo Professional. Należy przy tym postępować zgodnie z instrukcjami oprogramowania.

Rejestr można przeprowadzić ręcznie lub automatycznie.

W przypadku rejestru ręcznego, przez przynajmniej 2 sekundy naciskaj przycisk „4”. Zielona lampka LED „2” zapali się czterokrotnie. Wówczas automatycznie rozpocznie się proces rejestrowania danych, a zielona lampka LED „2” będzie się zapalać co 10 sekund.

W przypadku rejestru automatycznego, rejestrator drgań automatycznie rozpocznie proces rejestrowania danych po czasie ustawionym w oprogramowaniu Voltsoft. Zielona lampka LED „2” będzie się zapalać co 10 sekund.

Gdy uplynie ustalony domyślnie czas, proces rejestrowania danych automatycznie się zakończy.

W oprogramowaniu Voltsoft można ustawić funkcję, w której rejestrator drgań automatycznie zarejestruje drgania lub wstrząsy, gdy tylko zostaną one wykryte.

Gdy proces rejestrowania dobiegnie końca, wszystkie wartości zostaną zapisane.

W przypadku obydwóch modułów proces rejestracji można zakończyć, naciskając przynajmniej przez 2 sekundy przycisk „4”.

Gdy tylko pamięć wewnętrzna zostanie zapełniona, obydwie lampki LED będą się zapalać co 60 sekund. Za pomocą oprogramowania Voltsoft przeczytaj zapisane wyniki pomiarów i wyczyść pamięć wewnętrzną.

### b) Odczytywanie wartości

1. Uruchom oprogramowanie Voltsoft i podłącz rejestrator danych do komputera. Postępuj zgodnie ze wskazówkami podręcznika oprogramowania (rozdział 3).
2. Po odczytaniu danych odłącz rejestrator od portu USB komputera.

## KONSERWACJA I CZYSZCZENIE

Rejestrator drgań nie wymaga konserwacji, za wyjątkiem regularnej wymiany baterii.

Rejestratora danych w żadnym wypadku nie należy czyścić podczas procesu rejestrowania lub odczytywania danych.

Do czyszczenia należy używać suchej, miękkiej, czystej szmatki. Nie należy stosować żadnych agresywnych środków czyszczących, mogą one bowiem spowodować przebarwienia. Aby uniknąć zarysowań, podczas czyszczenia nie należy naciskać zbyt mocno na powierzchnię.

## UTYLIZACJA

### a) Informacje ogólne



Produkt należy utylizować po zakończeniu jego eksploatacji zgodnie z obowiązującymi przepisami prawnymi.

### b) Baterie

Konsument jest prawnie zobowiązany (odpowiednimi przepisami dotyczącymi baterii) do zwrotu wszystkich zużytych baterii. Utylizacja wraz z odpadami z gospodarstw domowych jest zabroniona.



Baterie zawierające substancje szkodliwe oznaczone są tym symbolem, oznaczającym zakaz pozbywania się ich wraz z odpadami domowymi. Oznaczenia odpowiedzialnych metali ciężkich są następujące: Cd = kadm, Hg = rtęć, Pb = ołów. Zużyte baterie można bezpłatnie oddawać do lokalnych punktów zbioru lub wszędzie tam, gdzie sprzedawane są baterie.

## DANE TECHNICZNE

|                                 |                                      |
|---------------------------------|--------------------------------------|
| Rejestrator danych .....        | DL-131                               |
| Napięcie robocze .....          | Bateria litowa 3,6 V                 |
| Żywotność baterii ok. ....      | >1000 h                              |
| Zakres pomiarowy .....          | Drgania/przyspieszenie $\pm 18$ G    |
| Odstępy między pomiarami .....  | 50 ms – 12 h                         |
| Pamięć danych pomiarowych ..... | 8 Mbit                               |
| Wymiary .....                   | 95 x 28 x 21 mm (dł. x szer. x wys.) |
| Waga .....                      | 30 g                                 |

### PL Stopka redakcyjna

Niniejsza instrukcja użytkownika została opublikowana przez firmę Voltcraft®, Lindenweg 15, D-92242 Hirschau, Niemcy, tel. +49 96 04 / 40 87 80 (www.voltcraft.de).

Wszelkie prawa odnośnie tego tłumaczenia są zastrzeżone. Reprodukowanie w jakiegokolwiek formie, kopiowanie, tworzenie mikrofilmów lub przechowywanie za pomocą urządzeń elektronicznych do przetwarzania danych jest zabronione bez pisemnej zgody wydawcy. Powielanie w całości lub w części jest zabronione.

Instrukcja ta odpowiada stanowi technicznemu urządzeń w chwili druku. Wszelkie zmiany w technologii i urządzeniach są zastrzeżone.

© Copyright 2013 by Voltcraft®

V1\_0813\_01/HD