



**finder**<sup>®</sup>

SWITCH TO THE FUTURE

# Modułowy przekaźnik półprzewodnikowy 5 - 15 - 30 - 50 A

SERIA  
77



Suszarnie



Ogrzewanie i klimatyzacja



Kontrola oświetlenia korytarzy (w hotelach, biurach i szpitalach)



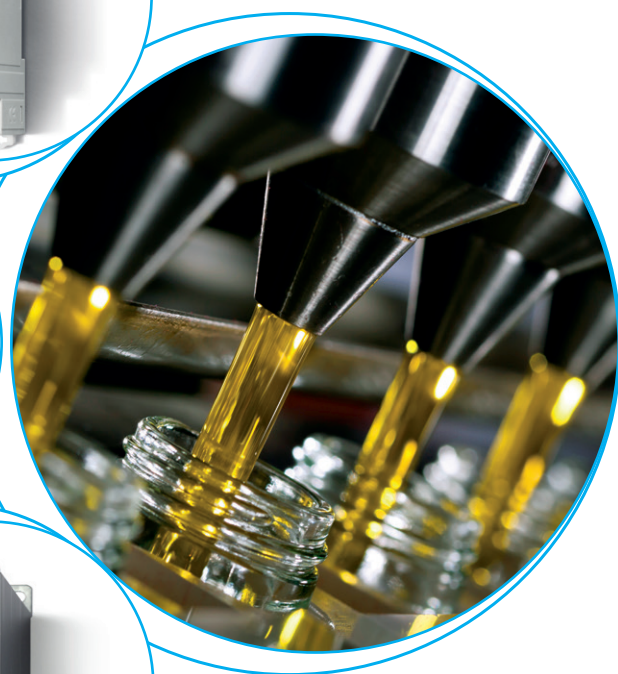
Rozlewnie wody



Urządzenia do etykietowania



Maszyny pakujące





**Modułowy przekaźnik SSR z wyjściem 5 A, 1Z**

- Obudowa 17.5 mm
- Wyjście 60 do 240 V AC (w technologii back to back SCR)
- 5 kV (1.2/50 μs) izolacja Wejście/Wyjście
- Wersje załączane w zerze lub natychmiastowo
- Duża prędkość załączania
- Duża wytrzymałość
- Bezgłośna praca
- Załączanie bez iskrzenia czy drgania styków
- Niski prąd sterowania
- Instalacje trójfazowe ogólnego zastosowania
- Do montażu na szynę DIN 35 mm (EN 60715)

77.01

Zaciski śrubowe



\* Patrz schemat L77-3, str. 13

\*\* Patrz schemat L77-1 i L77-2, str. 12

Wymiary patrz str. 16

**Obwód wyjściowy**

Ilość zestyków	1 Z
Prąd znamionowy I <sub>N</sub> /maks. prąd załączenia* (10 ms) A	5/300*
Napięcie znamionowe V AC (50/60 Hz)	230
Zakres napięcia łączeniowego V AC (50/60 Hz)	48...265
Powtarzalne napięcie szczytowe w stanie wyłączenia V <sub>pk</sub>	800
Maks. moc łączeniowa dla AC7a (cos φ = 0.8) A	5
Maks. moc łączeniowa dla AC15 A	5
Obciążenie silnikiem 1-faz. (230 V AC) kW	—
Obciążenie silnikiem 1-faz. (230 V AC) kW	—
230 V żarowe/halogenowe W	1000
światłówki ze stat. elektronicznym W	1000
światłówki ze stat. elektromechanicznym W	1000
CFL W	800
230 V LED W	800
NN halogen lub LED ze stat. elektron. W	800
NN halogen lub LED ze stat. elektromech. W	1000
Minimalny prąd łączeniowy przy 230 V mA	100
Typowy prąd upływu w stanie wył. przy 230 V mA	0.5
Maks. spadek nap. w stanie zał. przy 25 °C i 5 A/100 mA V	0.85/1.5
Straty mocy przy 5 A W	4

**Obwód wejściowy, sterujący**

Napięcie znamionowe (U <sub>N</sub> ) V AC (50/60 Hz)	24
V DC	12...24
Pobór mocy VA (50 Hz)/W	0.6/0.5
Zakres napięcia zasilania V AC (50/60 Hz)	16...32
V DC	9.8...32
Napięcie odpadania V AC (50/60 Hz)/DC	2.4

**Dane ogólne**

Trwałość łączeniowa cykle	10 · 10 <sup>6</sup>
Czas zadziałania/czas powrotu ms	20/12
Izolacja wejście/wyjście kV (1.2/50 μs) kV	5
Temperatura otoczenia °C	-20...+70**
Stopień ochrony	IP 20

**Certyfikaty i dopuszczenia (wg typu)**

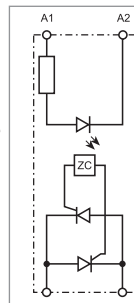
**77.01.x.xxx.8050**



**Załączanie w zerze**

**Zalecane zastosowania:**

- Redukcja prądu załączeniowego świetlówek (CFL - świetłówki kompaktowe i podobne)
- Załączanie grzałek
- Solenoidy, załączanie styczników



Uproszczone schemat połączeń

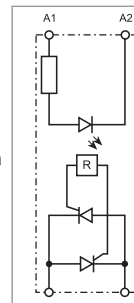
**77.01.x.xxx.8051**



**Załączanie natychmiastowe**

**Zalecane zastosowania:**

- Dokładne sterowanie z niezbędnym krótkim czasem zadziałania (np. silniki)
- Napięcie AC różne od napięcia wyjściowego



Uproszczone schemat połączeń

**Modułowy przekaźnik SSR 7 - 15 A,  
1 Z wyjście DC**

- Szerokość 17.5 mm
- 2 wersje: mosfet 24 i 125 V DC
- 4 kV (1.2/50  $\mu$ s) izolacja Wejście/Wyjście
- Zabezpieczenie przed zwarcie
- Duża prędkość załączania
- Duża wytrzymałość
- Bezgłośna praca
- Załączanie bez iskrzenia czy drgania styków
- Niski prąd sterowania
- Instalacje trójfazowe ogólnego zastosowania
- Do montażu na szynę DIN 35 mm (EN 60715)

77.01

Zaciski śrubowe



\* Patrz schemat L77-12 i L77-13, str. 10

Wymiary patrz str. 16

**Obwód wyjściowy**

Ilość zestyków		1 Z	1 Z
Prąd znamionowy $I_N$ /maks. prąd załączenia (10 ms) A		15/160	7/60
Napięcie znamionowe V DC		24	125
Zakres napięcia łączeniowego V DC		16...32	43...140
Znamionowe obciążenie DC13 A		5	2.5
DC obciążenie silnikiem kW		0.2	—
Minimalny prąd łączeniowy mA		100	50
Typowy prąd upływu w stanie wył. mA		3	6
Maks. spadek nap. w stanie zał. przy 25 °C i $I_N$ V		0.06	0.2
Straty mocy przy $I_N$ W		1	1.5
<b>Obwód wejściowy, sterujący</b>			
Napięcie znamionowe ( $U_N$ ) V DC		6...24	6...24
Pobór mocy W		0.5	0.5
Zakres napięcia zasilania V DC		4...36	4...36
Napięcie odpadania V DC		3	3
<b>Dane ogólne</b>			
Trwałość łączeniowa cykle		$10 \cdot 10^6$	$10 \cdot 10^6$
Czas zadziałania/czas powrotu ms		0.05/2	0.05/2
Izolacja wejście/wyjście kV (1.2/50 $\mu$ s) kV		4	4
Temperatura otoczenia °C		-20...+70*	-20...+70*
Stopień ochrony		IP 20	IP 20

**Certyfikaty i dopuszczenia (wg typu)**



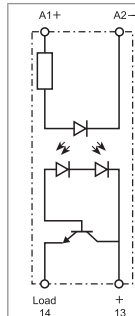
**77.01.9.024.9024**



**24 V DC napięcie wyjściowe  
obciążalność 15 A**

**Zastosowanie w energetyce,  
automatyzacji i maszynach:**

- Sterowanie elektrycznymi, pneumatycznymi i hydraulicznymi zaworami elektromagnetycznymi
- Bezpośrednia kontrola obciążeń, takich jak silniki i elektromagnesy



Uproszczony  
schemat  
połączeń

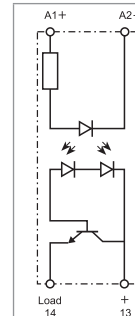
**77.01.9.024.9125**



**110...125 V DC napięcie  
wyjściowe  
Obciążalność 7 A**

**Zastosowanie w energetyce,  
automatyzacji i maszynach:**

- Sterowanie elektrycznymi, pneumatycznymi i hydraulicznymi zaworami elektromagnetycznymi
- Bezpośrednia kontrola obciążeń, takich jak silniki i elektromagnesy



Uproszczony  
schemat  
połączeń

**Modułowy przekaźnik SSR z wyjściem 15A, 1Z**

- Szerokość 22.5 mm, radiator + plastikowa obudowa
- Wyjście 24 do 277 V AC (z triakiem)
- 6 kV (1.2/50 μs) izolacja Wejście/Wyjście
- Wersje załączane w zerze lub natychmiastowo
- Duża prędkość załączania
- Duża wytrzymałość
- Bezgłośna praca
- Załączanie bez iskrzenia czy drgania styków
- Niski prąd sterowania
- Instalacje trójfazowe ogólnego zastosowania
- Zaciski zasilania i obciążenia po przeciwnych stronach (jak w przekaźniku)
- Do montażu na szynę DIN 35 mm (EN 60715)

77.11

Zaciski śrubowe



\* Patrz schemat L77-7, str. 13

\*\* Patrz schemat L77-6, str. 12

Wymiary patrz str. 16

**Obwód wyjściowy**

Ilość zestyków	1 Z	1 Z
Prąd znamionowy I <sub>N</sub> /maks. prąd załączenia* (10 ms) A	15/400*	15/400*
Napięcie znamionowe V AC (50/60 Hz)	230	230
Zakres napięcia łączeniowego V AC (50/60 Hz)	19...305	19...305
Powtarzalne napięcie szczytowe w stanie wyłączenia V <sub>pk</sub>	800	800
Maks. moc łączeniowa dla AC7a (cos φ = 0.8, przy 25 °C) A	20	20
Maks. moc łączeniowa dla AC15 A	15	15
Obciążenie silnikiem 1-faz. (230 V AC) kW	—	0.75
Dopuszczalne obciążenie:		
230 V żarowe/halogenowe W	4000	2500
światłówki ze stat. elektronicznym W	4000	2500
światłówki ze stat. elektromechanicznym W	2000	1000
CFL W	3000	1500
230 V LED W	3000	1500
NN halogen lub LED ze stat. elektron. W	3000	1500
NN halogen lub LED ze stat. elektromech. W	3000	1500
Minimalny prąd łączeniowy przy 250 V mA	100	100
Typowy prąd upływu w stanie wył. przy 250 V mA	1	1
Maks. spadek nap. w stanie zał. przy 25 °C i 15 A V	1.55	1.55
Straty mocy przy 15 A W	14	14

**Obwód wejściowy, sterujący**

Napięcie znamionowe (U <sub>N</sub> ) V AC (50/60 Hz)	—	230	—	230
V DC	24	—	24	—
Pobór mocy VA (50 Hz)/W	0.4	7.5/0.9	0.4	7.5/0.9
Zakres napięcia zasilania V AC (50/60 Hz)	—	40...305	—	40...305
V DC	4...32	—	4...32	—
Napięcie odpadania V AC (50/60 Hz)/DC	—/2	6/—	—/2	6/—

**Dane ogólne**

Trwałość łączeniowa cykle	10 · 10 <sup>6</sup>	10 · 10 <sup>6</sup>		
Czas zadziałania/czas powrotu ms	< 10/< 10	< 10/< 30	< 1/< 10	< 2/< 25
Izolacja wejście/wyjście kV (1.2/50 μs)	6	6		
Temperatura otoczenia °C	-20...+80**	-20...+80**		
Stopień ochrony	IP 20	IP 20		

**Certyfikaty i dopuszczenia (wg typu)**



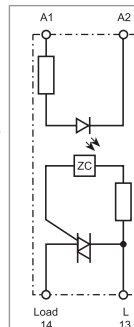
**77.11.x.xxx.8250**



**Załączanie w zerze**

**Zalecane zastosowania:**

- Redukcja prądu załączeniowego świetlówek (CFL - świetłówki kompaktowe i podobne)
- Załączanie grzałek
- Solenoidy, załączanie styczników



Uproszczony schemat połączeń

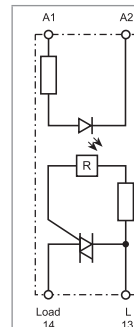
**77.11.x.xxx.8251**



**Załączanie natychmiastowe**

**Zalecane zastosowania:**

- Dokładne sterowanie z niezbędnym krótkim czasem zadziałania (np. silniki)



Uproszczony schemat połączeń

**Modułowy przekaźnik SSR z wyjściem 30 A, 1Z**

- Szerokość 22.5 mm, radiator + plastikowa obudowa
- Wyjście 60 do 440 V AC (w technologii back to back SCR)
- 6 kV (1.2/50 μs) izolacja Wejście/Wyjście
- Wersje załączane w zerze lub natychmiastowo
- Duża prędkość załączania
- Duża wytrzymałość
- Bezgłośna praca
- Załączanie bez iskrzenia czy drgania styków
- Niski prąd sterowania
- Instalacje trójfazowe ogólnego zastosowania
- Zaciski zasilania i obciążenia po przeciwnych stronach (jak w przekaźniku)
- Do montażu na szynę DIN 35 mm (EN 60715)

77.31  
Zaciski śrubowe



\* Patrz schemat L77-5, str. 13  
\*\* Patrz schemat L77-4, str. 12

Wymiary patrz str. 16

**Obwód wyjściowy**

Ilość zestyków	1 Z
Prąd znamionowy I <sub>N</sub> /maks. prąd załączenia* (10 ms) A	30/520*
Napięcie znamionowe V AC (50/60 Hz)	400
Zakres napięcia łączeniowego V AC (50/60 Hz)	48...480
Powtarzalne napięcie szczytowe w stanie wyłączenia V <sub>pk</sub>	1100
Maks. moc łączeniowa dla AC7a (cos φ = 0.8) A	30
Maks. moc łączeniowa dla AC15 A	20
Obciążenie silnikiem 1-faz. (230 V AC) kW	—
Dopuszczalne obciążenie:	
230 V żarowe/halogenowe W	6000
światłówki ze stat. elektronicznym W	6000
światłówki ze stat. elektromechanicznym W	3000
CFL W	4000
230 V LED W	4000
NN halogen lub LED ze stat. elektron. W	4000
NN halogen lub LED ze stat. elektromech. W	4000
Minimalny prąd łączeniowy przy 400 V mA	300
Typowy prąd upływu w stanie wył. przy 400 V mA	1
Maks. spadek nap. w stanie zał. przy 25 °C i 30 A V	0.85
Straty mocy przy 30 A W	16

**Obwód wejściowy, sterujący**

Napięcie znamionowe (U <sub>N</sub> ) V AC (50/60 Hz)	—	230	—	230
V DC	24	—	24	—
Pobór mocy przy U <sub>MAX</sub> VA (50 Hz)/W	0.4	7.5/0.9	0.4	7.5/0.9
Zakres napięcia zasilania V AC (50/60 Hz)	—	40...280	—	40...280
V DC	4...32	—	4...32	—
Napięcie odpadania V AC (50/60 Hz)/DC	—/2	6/—	—/2	6/—

**Dane ogólne**

Trwałość łączeniowa cykle	10 · 10 <sup>6</sup>
Czas zadziałania/czas powrotu ms	< 10/< 10      < 10/< 30
Izolacja wejście/wyjście kV (1.2/50 μs)	6
Temperatura otoczenia °C	-20...+80**
Stopień ochrony	IP 20

**Certyfikaty i dopuszczenia** (wg typu)

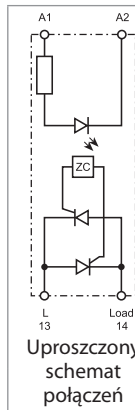


**77.31.x.xxx.8050**



**Załączanie w zerze  
Zalecane zastosowania:**

- Redukcja prądu załączeniowego świetlówek (CFL - świetłówki kompaktowe i podobne)
- Załączanie grzałek
- Solenoidy, załączanie styczników

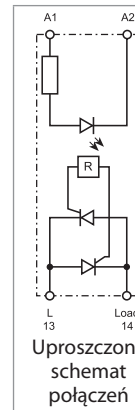


**77.31.x.xxx.8051**



**Załączanie natychmiastowe  
Zalecane zastosowania:**

- Dokładne sterowanie z niezbędnym krótkim czasem zadziałania (np. silniki)



**Modułowy przekaźnik SSR z wyjściem 30A, 1Z**

- Szerokość 22.5 mm, radiator + plastikowa obudowa
- Wyjście 60 do 440 V AC (w technologii back to back SCR)
- 6 kV (1.2/50 μs) izolacja Wejście/Wyjście
- Wersje załączane w zerze lub natychmiastowo
- Duża prędkość załączania
- Duża wytrzymałość
- Bezgłośna praca
- Załączanie bez iskrzenia czy drgania styków
- Niski prąd sterowania
- Instalacje trójfazowe ogólnego zastosowania
- Sąsiadujące (po przeciwnych stronach po jednym styku dla zasilania i obciążenia)
- Do montażu na szynę DIN 35 mm (EN 60715)

77.31

Zaciski śrubowe



\* Patrz schemat L77-5, str. 13

\*\* Patrz schemat L77-4, str. 12

Wymiary patrz str. 16

**Obwód wyjściowy**

Ilość zestyków		1 Z	1 Z
Prąd znamionowy I <sub>N</sub> /maks. prąd załączenia* (10 ms) A		30/520*	30/520*
Napięcie znamionowe V AC (50/60 Hz)		400	400
Zakres napięcia łączeniowego V AC (50/60 Hz)		48...480	48...480
Powtarzalne napięcie szczytowe w stanie wyłączenia V <sub>pk</sub>		1100	1100
Maks. moc łączeniowa dla AC7a (cos φ = 0.8) A		30	30
Maks. moc łączeniowa dla AC15 A		20	20
Obciążenie silnikiem 1-faz. (230 V AC) kW		—	1.5
Dopuszczalne obciążenie:			
230 V żarowe/halogenowe W		6000	4500
światłówki ze stat. elektronicznym W		6000	4000
światłówki ze stat. elektromechanicznym W		3000	1800
CFL W		4000	2500
230 V LED W		4000	2500
NN halogen lub LED ze stat. elektron. W		4000	2500
NN halogen lub LED ze stat. elektromech. W		4000	2500
Minimalny prąd łączeniowy przy 400 V mA		300	300
Typowy prąd upływu w stanie wył. przy 400 V mA		1	1
Maks. spadek nap. w stanie zał. przy 25 °C i 30 A V		0.85	0.85
Straty mocy przy 30 A W		16	16

**Obwód wejściowy, sterujący**

Napięcie znamionowe (U <sub>N</sub> ) V AC (50/60 Hz)		—	230	—	230
V DC		24	—	24	—
Pobór mocy VA (50 Hz)/W		0.4	7.5/0.9	0.4	7.5/0.9
Zakres napięcia zasilania V AC (50/60 Hz)		—	40...280	—	40...280
V DC		4...32	—	4...32	—
Napięcie odpadania V AC (50/60 Hz)/DC		—/2	6/—	—/2	6/—

**Dane ogólne**

Trwałość łączeniowa cykle		10 · 10 <sup>6</sup>	10 · 10 <sup>6</sup>
Czas zadziałania/czas powrotu ms		< 10/< 10	< 10/< 30
Izolacja wejście/wyjście kV (1.2/50 μs)		6	6
Temperatura otoczenia °C		-20...+80**	-20...+80**
Stopień ochrony		IP 20	IP 20

**Certyfikaty i dopuszczenia (wg typu)**

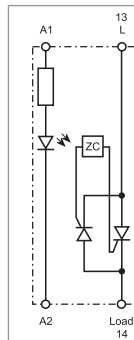
**77.31.x.xxx.8070**



**Załączanie w zerze**

**Zalecane zastosowania:**

- Redukcja prądu załączeniowego świetlówek (CFL - świetłówki kompaktowe i podobne)
- Załączanie grzałek
- Solenoidy, załączanie styczników



Uproszczone schemat połączeń

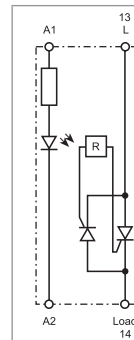
**77.31.x.xxx.8071**



**Załączanie natychmiastowe**

**Zalecane zastosowania:**

- Dokładne sterowanie z niezbędnym krótkim czasem zadziałania (np. silniki)



Uproszczone schemat połączeń

D

**Przełącznik SSR 25, 40 i 50 A  
na panel lub radiator**

- Obudowa z osłoną
- Wyjście 24 do 240 V AC
- Wersja załączana w zerze
- Duża prędkość załączania
- Duża wytrzymałość
- Bezgłośna praca
- Załączanie bez iskrzenia czy drgania styków
- Niski prąd sterowania
- Instalacje trójfazowe ogólnego zastosowania
- Zaciski zasilania i obciążenia po przeciwnych stronach (jak w przełączniku)
- Montaż za pomocą śrub

77.x5  
Podłączenia śrubowe (zacisk płytkowy)



\* Patrz schemat L77-11, str. 13  
\*\* Patrz schemat L77-8, L77-9 i L77-10, str. 13

Wymiary patrz str. 16

**Obwód wyjściowy**

Ilość zestyków		1 Z	1 Z	1 Z
Prąd znamionowy $I_N$ /maks. prąd załączenia* (10 ms) A		25/300*	40/500*	50/520*
Napięcie znamionowe V AC (50/60 Hz)		230	230	230
Zakres napięcia łączeniowego V AC (50/60 Hz)		21.6...280	21.6...280	21.6...280
Powtarzalne napięcie szczytowe w stanie wyłączenia $V_{pk}$		600	600	600
Dopuszczalne obciążenie:				
230 V żarowe/halogenowe W		2000	4000	6000
światłówki ze stat. elektronicznym W		2000	4000	6000
światłówki ze stat. elektromechanicznym W		1000	2000	3000
CFL W		800	3000	4000
230 V LED W		800	3000	4000
NN halogen lub LED ze stat. elektron. W		800	3000	4000
NN halogen lub LED ze stat. elektromech. W		1000	3000	4000
Minimalny prąd łączeniowy przy 250 V mA		120	250	250
Typowy prąd upływu w stanie wył. przy 250 V mA		10	10	10
Maks. spadek nap. w stanie zał. przy 25 °C i $I_N$ V		1.6	1.6	1.6
Straty mocy $I_N$ W		40	64	80

**Obwód wejściowy**

Napięcie znamionowe ( $U_N$ ) V AC (50/60 Hz)		—	230	—	230
V DC		24	—	24	—
Pobór mocy przy $U_{MAX}$ VA (50 Hz)/W		—/0.6	2.4/—	—/0.6	2.4/—
Zakres napięcia zasilania V AC (50/60 Hz)		—	90...280	—	90...280
V DC		3...32	—	3...32	—
Napięcie odpadania V AC (50/60 Hz)/DC		—/1	10/—	—/1	10/—

**Dane ogólne**

Trwałość łączeniowa cykle		10 · 10 <sup>6</sup>	10 · 10 <sup>6</sup>	10 · 10 <sup>6</sup>
Czas zadziałania/czas powrotu ms		10/10	40/80	10/10
Izolacja wejście/wyjście kV (1.2/50 μs)		5.6	5.6	5.6
Temperatura otoczenia °C		-30...+80**	-30...+80**	-30...+80**
Stopień ochrony		IP 20	IP 20	IP 20

**Certyfikaty i dopuszczenia** (wg typu)

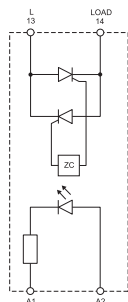


**77.25.x.xxx.8250**



**Załączanie w zerze**

- Wyjście: 25 A/230 V AC
- Zalecane zastosowania: załączanie grzałek



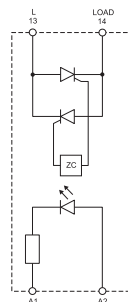
Uproszczony schemat połączeń

**77.45.x.xxx.8250**



**Załączanie w zerze**

- Wyjście: 40 A/230 V AC
- Zalecane zastosowania: załączanie grzałek



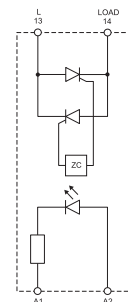
Uproszczony schemat połączeń

**77.55.x.xxx.8250**



**Załączanie w zerze**

- Wyjście: 50 A/230 V AC
- Zalecane zastosowania: załączanie grzałek



Uproszczony schemat połączeń



**Przełącznik SSR 25, 40 i 50 A na panel lub radiator**

- Obudowa z osłoną
- Wyjście 48 do 600 V AC
- Wersja załączana w zerze
- Duża prędkość załączania
- Duża wytrzymałość
- Bezgłośnie praca
- Załączanie bez iskrzenia czy drgania styków
- Niski prąd sterowania
- Instalacje trójfazowe ogólnego zastosowania
- Zaciski zasilania i obciążenia po przeciwnych stronach (jak w przełączniku)
- Montaż za pomocą śrub

77.x5

Podłączenia śrubowe (zacisk płytkowy)



\* Patrz schemat L77-11, str. 13

\*\* Patrz schemat L77-8, L77-9 i L77-10, str. 13

Wymiary patrz str. 16

**Obwód wyjściowy**

Ilość zestyków		1 Z	1 Z	1 Z
Prąd znamionowy I <sub>N</sub> /maks. prąd załączenia* (10 ms) A		25/300*	40/500*	50/520*
Napięcie znamionowe V AC (50/60 Hz)		600	600	600
Zakres napięcia łączeniowego V AC (50/60 Hz)		43.2...660	43.2...660	43.2...660
Powtarzalne napięcie szczytowe w stanie wyłączenia V <sub>pk</sub>		1200	1200	1200
Dopuszczalne obciążenie:				
230 V żarowe/halogenowe W		2000	4000	6000
światłówki ze stat. elektronicznym W		2000	4000	6000
światłówki ze stat. elektromechanicznym W		1000	2000	3000
CFL W		800	3000	4000
230 V LED W		800	3000	4000
NN halogen lub LED ze stat. elektron. W		800	3000	4000
NN halogen lub LED ze stat. elektromech. W		1000	3000	4000
Minimalny prąd łączeniowy przy 250 V mA		120	250	250
Typowy prąd upływu w stanie wył. przy 250 V mA		10	10	10
Maks. spadek nap. w stanie zał. przy 25 °C i I <sub>N</sub> V		1.6	1.6	1.6
Straty mocy I <sub>N</sub> W		40	64	80

**Obwód wejściowy**

Napięcie znamionowe (U <sub>N</sub> )	V AC (50/60 Hz)	—	230	—	230	—	230
	V DC	24	—	24	—	24	—
Pobór mocy przy U <sub>MAX</sub>	VA (50 Hz)/W	—/0.6	2.4/—	—/0.6	2.4/—	—/0.6	2.4/—
	Zakres napięcia zasilania V AC (50/60 Hz)	—	90...280	—	90...280	—	90...280
Napięcie odpadania V AC (50/60 Hz)/DC	V DC	4...32	—	4...32	—	4...32	—
	V AC (50/60 Hz)/DC	—/1	10/—	—/1	10/—	—/1	10/—

**Dane ogólne**

Trwałość łączeniowa	cykle	10 · 10 <sup>6</sup>		10 · 10 <sup>6</sup>		10 · 10 <sup>6</sup>	
Czas zadziałania/czas powrotu	ms	10/10	40/80	10/10	40/80	10/10	40/80
Izolacja wejście/wyjście kV (1.2/50 μs)	kV	5.6		5.6		5.6	
Temperatura otoczenia	°C	-30...+80**		-30...+80**		-30...+80**	
Stopień ochrony		IP 20		IP 20		IP 20	

**Certyfikaty i dopuszczenia (wg typu)**



## Kod zamówienia

Przykład: Seria 77, modułowy przełącznik półprzewodnikowy, 1 wyjście 30 A AC, napięcie sterowania 230 V AC, separacja styków, załączanie w zerze.

7 7 . 3 1 . 8 . 2 3 0 . 8 0 5 0

### Seria

#### Typ/prąd znamionowy

0 = 5/7/15 A wyjście (77.01)  
1 = 15 A wyjście (77.11)  
2 = 25 A wyjście (77.25)  
3 = 30 A wyjście (77.31)  
4 = 40 A wyjście (77.45)  
5 = 50 A wyjście (77.55)

#### Ilość zestyków/montaż

1 = 1 połowy, obudowa modułowa (plastik lub radiator/plastik), montaż na szynę DIN  
5 = 1 połowy, montaż na panel lub radiator

#### Obwód sterujący

0 = DC/AC (50/60 Hz)  
8 = AC (50/60 Hz)  
9 = DC

#### Napięcie zasilania

Patrz: „Obwód wejściowy”

#### Kod produktu/szerokość przełącznika

77.01.8.230.8050/17.5 mm 5 A  
77.01.0.024.8050/17.5 mm 5 A  
77.01.8.230.8051/17.5 mm 5 A  
77.01.0.024.8051/17.5 mm 5 A  
77.01.9.024.9125/17.5 mm 7 A  
77.01.9.024.9024/17.5 mm 15 A

77.11.8.230.8250/22.5 mm 15 A  
77.11.9.024.8250/22.5 mm 15 A  
77.11.8.230.8251/22.5 mm 15 A  
77.11.9.024.8251/22.5 mm 15 A

77.31.8.230.8050/22.5 mm 30 A  
77.31.9.024.8050/22.5 mm 30 A  
77.31.8.230.8051/22.5 mm 30 A  
77.31.9.024.8051/22.5 mm 30 A  
77.31.8.230.8070/22.5 mm 30 A  
77.31.9.024.8070/22.5 mm 30 A  
77.31.8.230.8071/22.5 mm 30 A  
77.31.9.024.8071/22.5 mm 30 A

77.25.8.230.8250/mont. śrób 25 A  
77.25.9.024.8250/mont. śrób 25 A  
77.25.8.230.8650/mont. śrób 25 A  
77.25.9.024.8650/mont. śrób 25 A  
77.45.8.230.8250/mont. śrób 40 A  
77.45.9.024.8250/mont. śrób 40 A  
77.45.8.230.8650/mont. śrób 40 A  
77.45.9.024.8650/mont. śrób 40 A  
77.55.8.230.8250/mont. śrób 50 A  
77.55.9.024.8250/mont. śrób 50 A  
77.55.8.230.8650/mont. śrób 50 A  
77.55.9.024.8650/mont. śrób 50 A

#### D: Załączanie

0 = Załączany w zerze  
1 = Natychmiastowe

#### C: Układ terminali

5 = Separacja (wejście i wyjście po przeciwnych stronach)  
7 = Sąsiadujące (po przeciwnych stronach po jednym styku dla zasilania i obciążenia)

#### AB: Obwód wyjściowy

(zakres napięcia)

80 = 230 V AC (77.01), 400 V AC (77.31)  
82 = 230 V AC (77.11, 77.x5)  
86 = 600 V AC (77.x5)  
9024 = 24 V DC  
9125 = 110...125 V DC

## Dane ogólne

		77.01.8xxx		77.01.9xxx		77.11		77.31		72.25/45/55			
		Napięcie znamionowe instalacji	Impuls (1.2/50 μs)	Napięcie znamionowe instalacji	Impuls (1.2/50 μs)	Napięcie znamionowe instalacji	Impuls (1.2/50 μs)	Napięcie znamionowe instalacji	Impuls (1.2/50 μs)	Napięcie znamionowe instalacji	Impuls (1.2/50 μs)		
Pomiędzy wejściem a wyjściem		2500 V AC	5 kV	3000 V AC	4 kV	3000 V AC	6 kV	3000 V AC	6 kV	4000 V AC	5.6 kV		
Pomiędzy wejściem a uziemieniem (radiator)		—	—	—	—	3000 V AC	6 kV	3000 V AC	6 kV	4000 V AC	5.6 kV		
Pomiędzy wyjściem a uziemieniem (radiator)		—	—	—	—	2500 V AC	4 kV	4000 V AC	6 kV	4000 V AC	5.6 kV		
EMC specyfikacja		Norma odniesienia		77.01.8xxx		77.01.9xxx		77.11		77.31		72.25/45/55	
				24 V AC/DC	230 V AC	24 V DC	24 V AC/DC	230 V AC	24 V AC/DC	230 V AC	24 V AC/DC	230 V AC	24 V AC/DC - 230 V AC
Wyładowania kontaktowe		EN 61000-4-2	4 kV	4 kV	4 kV	4 kV	4 kV	4 kV	4 kV	4 kV	4 kV	4 kV	
elektrostatyczne	przez powietrze	EN 61000-4-2	8 kV	8 kV	8 kV	8 kV	8 kV	8 kV	8 kV	8 kV	8 kV	8 kV	
Odporność na promieniowanie pola elektromagnetycznego (80...1000 MHz)		EN 61000-4-3	30 V/m	—	—	20 V/m	20 V/m	30 V/m	30 V/m	—	—	—	
Impuls w torach zasilania (udar 5/50 ns, 5 i 100 kHz)		EN 61000-4-4	1 kV	4 kV	2 kV	1 kV	3 kV	1 kV	3 kV	2 kV	2 kV	2 kV	
Udar w torach zasilania (1.2/50 μs)		asymetryczne	EN 61000-4-5	2 kV	4 kV	1 kV	3 kV	3 kV	3 kV	2 kV	2 kV	2 kV	
		symetryczne	EN 61000-4-5	1 kV	4 kV	0.5 kV	0.5 kV	1.5 kV	0.5 kV	1.5 kV	1 kV	1 kV	
Bad. odp. na przewodzone sygnały EM (0.15...230 MHz)		na zaciskach zasilania	EN 61000-4-6	—	10 V	10 V	10 V	10 V	10 V	—	—	—	
Przyłącza		77.01.8xxx		77.01.9xxx		77.11		77.31		72.25/45/55			
Moment obrotowy dokręcania śrub zacisków		Nm		0.8	0.8	0.8	0.8	0.8	0.8	0.5	1.2		
Maks. przekrój przewodu		Drut		Drut	Linka	Drut	Linka	Drut	Linka	Drut i linka			
		mm <sup>2</sup>	1 x 6 / 2 x 4	1 x 4 / 2 x 25	1 x 6 / 2 x 4	1 x 4 / 2 x 25	1 x 6 / 2 x 4	1 x 6 / 2 x 4	1 x 6 / 2 x 4	1 x 6 / 2 x 4	1 (z końc. tulejkową)	4 (z końc. tulejkową) 10 (z końc. widełkową)	
		AWG	1 x 10 / 2 x 12	1 x 12 / 2 x 14	1 x 10 / 2 x 12	1 x 12 / 2 x 14	1 x 10 / 2 x 12	1 x 10 / 2 x 12	1 x 10 / 2 x 12	18 (z końc. tulejkową)	12 (z końc. tulejkową) 8 (z końc. widełkową)		
Długość odizolowanej końcówki przewodu		mm	9	9	9	9	9	9	9	10	10		
Pozostałe dane													
Straty mocy		bez obciążenia		W	0.5	0.5	0.9	0.9	0.9	0.6	0.6		
		przy prądzie znamionowym		W	4.0	4.0	14	16	16	40/64/80	40/64/80		

## Charakterystyka wejścia

### 77.01

Napięcie znamionowe	Symbol wejścia	Zakres napięcia zasilania				Napięcie odpadania (AC/DC)	Prąd wejściowy $I_N$ przy $U_N$ mA
		AC		DC			
		$U_{min}$	$U_{max}$	$U_{min}$	$U_{max}$		
$U_N$	V	V	V	V	V	V	
24	<b>0.024</b>	16	32	9.8	32	2.4	25
24	<b>9.024</b>	—	—	4	32	3.0	18
230	<b>8.230</b>	90	265	—	—	24	15

### 77.11

Napięcie znamionowe	Symbol wejścia	Zakres napięcia zasilania				Napięcie odpadania (AC/DC)	Prąd wejściowy $I_N$ przy $U_N$ mA
		AC		DC			
		$U_{min}$	$U_{max}$	$U_{min}$	$U_{max}$		
$U_N$	V	V	V	V	V	V	
24	<b>9.024</b>	—	—	4	32	2	11
230	<b>8.230</b>	40	305	—	—	6	25

### 77.31

Napięcie znamionowe	Symbol wejścia	Zakres napięcia zasilania				Napięcie odpadania (AC/DC)	Prąd wejściowy $I_N$ przy $U_N$ mA
		AC		DC			
		$U_{min}$	$U_{max}$	$U_{min}$	$U_{max}$		
$U_N$	V	V	V	V	V	V	
24	<b>9.024</b>	—	—	4	32	2	11
230	<b>8.230</b>	40	280	—	—	6	25

### 77.x5.x.xxx.8250

Napięcie znamionowe	Symbol wejścia	Zakres napięcia zasilania				Napięcie odpadania (AC/DC)	Prąd wejściowy $I_N$ przy $U_N$ mA
		AC		DC			
		$U_{min}$	$U_{max}$	$U_{min}$	$U_{max}$		
$U_N$	V	V	V	V	V	V	
24	<b>9.024</b>	—	—	3	32	1	22
230	<b>8.230</b>	90	280	—	—	10	20

### 77.x5.x.xxx.8650

Napięcie znamionowe	Symbol wejścia	Zakres napięcia zasilania				Napięcie odpadania (AC/DC)	Prąd wejściowy $I_N$ przy $U_N$ mA
		AC		DC			
		$U_{min}$	$U_{max}$	$U_{min}$	$U_{max}$		
$U_N$	V	V	V	V	V	V	
24	<b>9.024</b>	—	—	4	32	1	25
230	<b>8.230</b>	90	280	—	—	10	10

### Wskaźnik LED

LED	Napięcie zasilania
	OFF
	ON

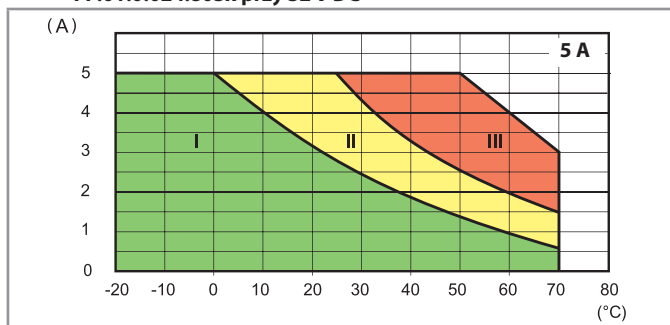
LED (77.01.9.024.9xxx tylko)	Zwarcie*
	NO
	YES

\* Aby przywrócić normalne działanie, należy odłączyć zasilanie, zlikwidować zwarcie, a następnie przywrócić zasilanie.

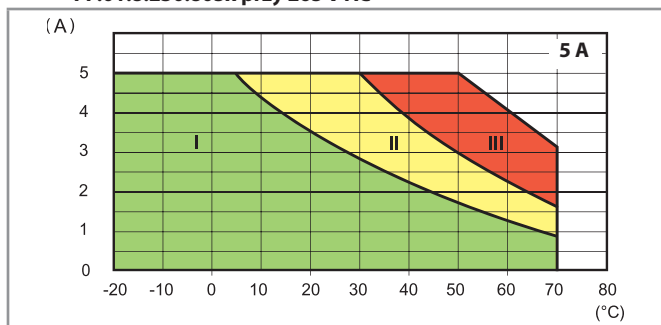
D

## Charakterystyka wyjścia

**L77-1 Prąd wyjściowy/temperatura otoczenia**  
77.01.0.024.805x przy 32 V DC

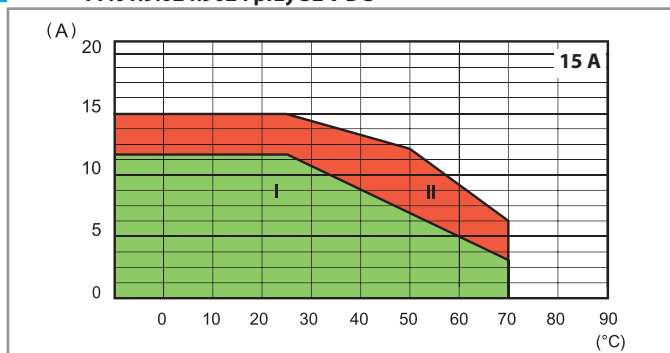


**L77-2 Prąd wyjściowy/temperatura otoczenia**  
77.01.8.230.805x przy 265 V AC

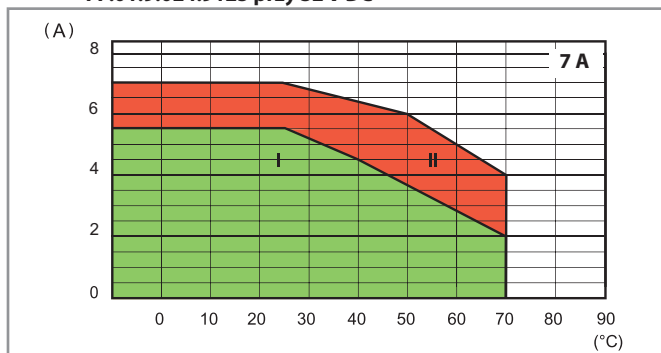


- I - Przełączniki zainstalowane grupowo (bez odstępu)
- II - Przełączniki zainstalowane grupowo (9 mm przerwy pomiędzy każdym)
- III - Przełączniki zainstalowane indywidualnie w wentylowanej przestrzeni (bez wpływu sąsiednich komponentów)

**L77-12 Prąd wyjściowy/temperatura otoczenia**  
77.01.9.024.9024 przy 32 V DC

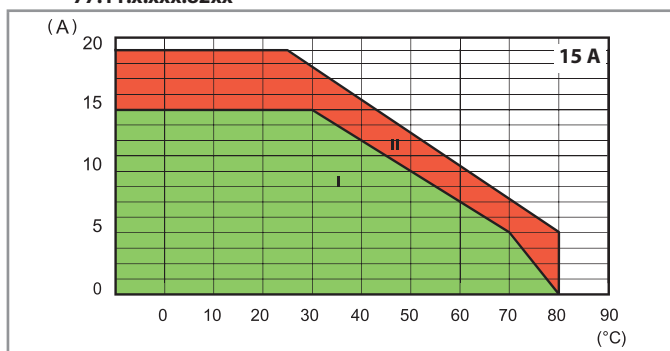


**L77-13 Prąd wyjściowy/temperatura otoczenia**  
77.01.9.024.9125 przy 32 V DC

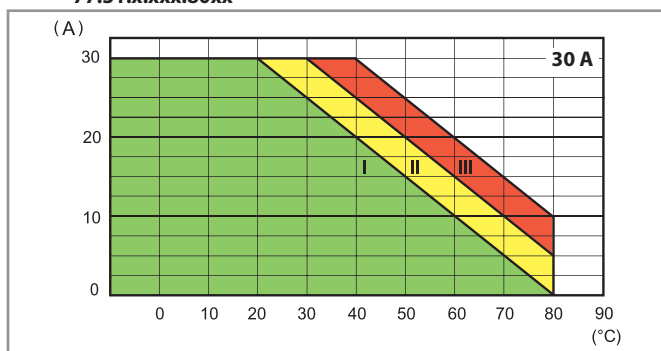


- I - Przełączniki modułowe zainstalowane grupowo (bez odstępu)
- II - Przełączniki modułowe zainstalowane indywidualnie w wentylowanej przestrzeni, lub z przerwą  $\geq 9$  mm, bez znaczącego wpływu sąsiednich komponentów

**L77-6 Prąd wyjściowy/temperatura otoczenia**  
77.11.x.xxx.82xx



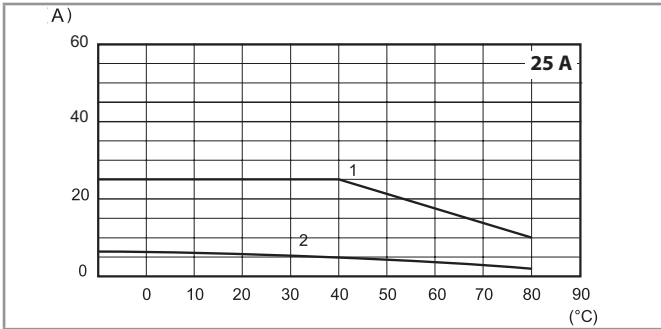
**L77-4 Prąd wyjściowy/temperatura otoczenia**  
77.31.x.xxx.80xx



- I - Przełączniki zainstalowane grupowo (bez odstępu)
- II - Przełączniki zainstalowane grupowo (20 mm przerwy pomiędzy każdym)
- III - Modułowy SSR zamontowany w otwartej przestrzeni lub z przerwą  $\geq 40$  mm - bez znaczącego wpływu pobliskich komponentów

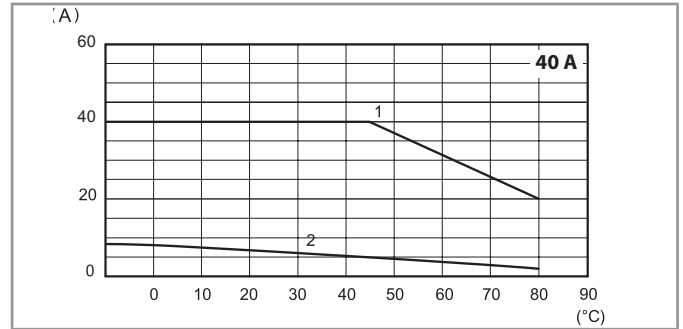
## Charakterystyka wyjścia

**L77-10 Prąd wyjściowy/temperatura otoczenia**  
77.25.x.xxx.8x50



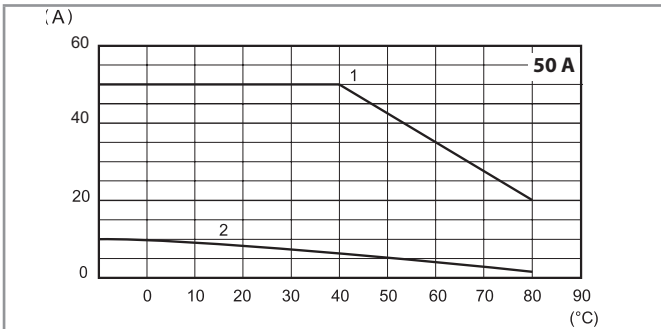
- 1 - Z radiatorem 077.25 (2 K/W)
- 2 - Montaż indywidualny na wolnym powietrzu

**L77-9 Prąd wyjściowy/temperatura otoczenia**  
77.45.x.xxx.8x50



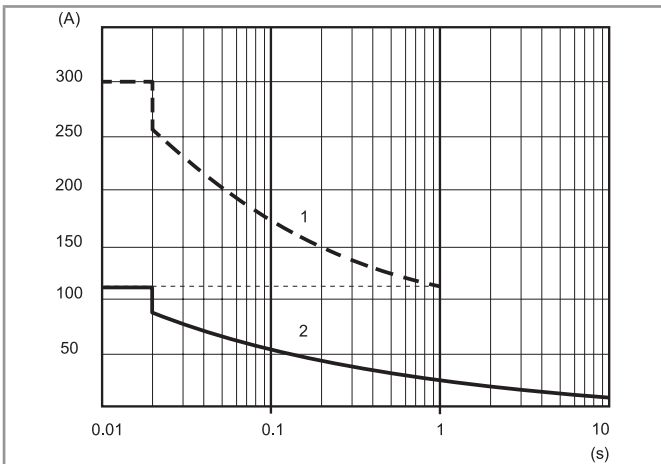
- 1 - Z radiatorem 077.55 (0.9 K/W)
- 2 - Montaż indywidualny na wolnym powietrzu

**L77-8 Prąd wyjściowy/temperatura otoczenia**  
77.55.x.xxx.8x50

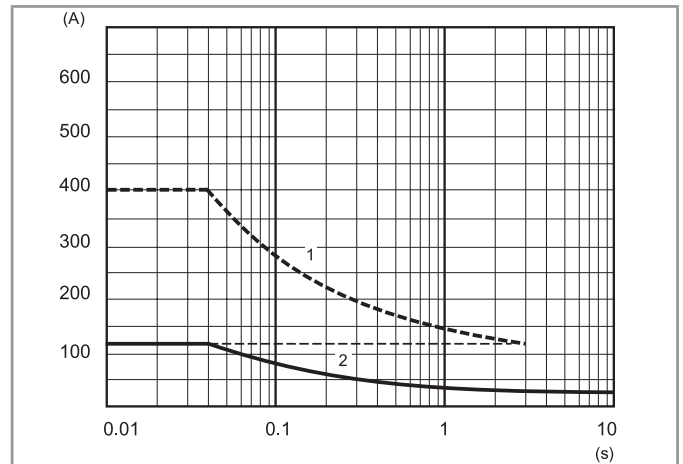


- 1 - Z radiatorem 077.55 (0.9 K/W)
- 2 - Montaż indywidualny na wolnym powietrzu

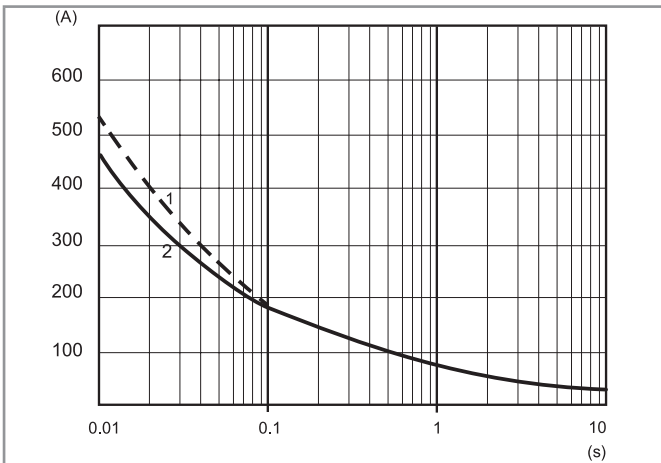
**L77-3 Prąd szczytowy przy załączeniu (AC) w czasie**  
77.01.x.xxx.80xx



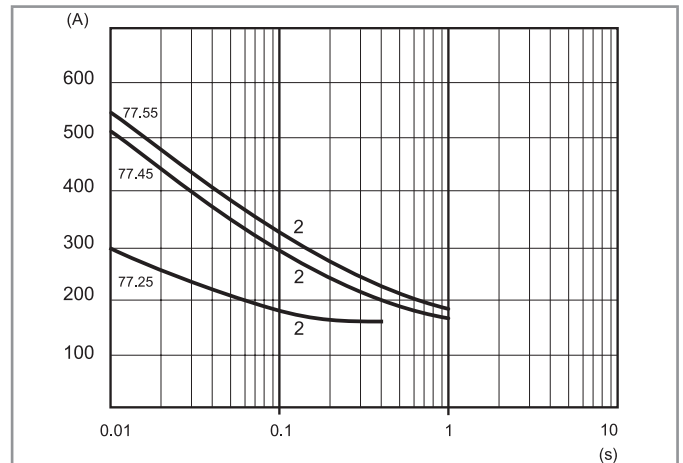
**L77-7 Prąd szczytowy przy załączeniu (AC) w czasie**  
77.11.x.xxx.82xx



**L77-5 Prąd szczytowy przy załączeniu (AC) w czasie**  
77.31.x.xxx.80xx



**L77-11 Prąd szczytowy przy załączeniu (AC) w czasie**  
77x5.x.xxx.8x50



- 1 - Warunki "chłodne" (temperatura otoczenia = 23 °C, nie załączany w czasie poprzedzających 15 minut)
- 2 - Warunki "ciepłe" (temperatura zewnętrzna = 50 °C, znamionowy prąd wyjściowy)

## Charakterystyka wyjścia

Maksymalna zalecana częstotliwość załączania (Cykle/Godziny, cykl pracy 50%)							
Obciążenie	77.01.8xxx	77.01.9xxx	77.11	77.31	77.25	77.45	77.55
5 A 230 V (AC1)	5000	—	—	—	—	—	—
5 A 24 V DC L/R = 20 ms	—	3600	—	—	—	—	—
1 A (AC15)	10000	—	—	—	—	—	—
0.5 A (AC15)	20000	—	—	—	—	—	—
15 A 305 V $\cos \varphi = 0.8$	—	—	1800	—	—	—	—
15 A 305 V $\cos \varphi = 0.5$	—	—	1200	—	—	—	—
30 A 480 V $\cos \varphi = 0.8$	—	—	—	1800	—	—	—
30 A 480 V $\cos \varphi = 0.5$	—	—	—	1200	—	—	—
25 A 230 V $\cos \varphi = 0.7$	—	—	—	—	1800	—	—
40 A 230 V $\cos \varphi = 0.7$	—	—	—	—	—	1800	—
50 A 230 V $\cos \varphi = 0.7$	—	—	—	—	—	—	1800

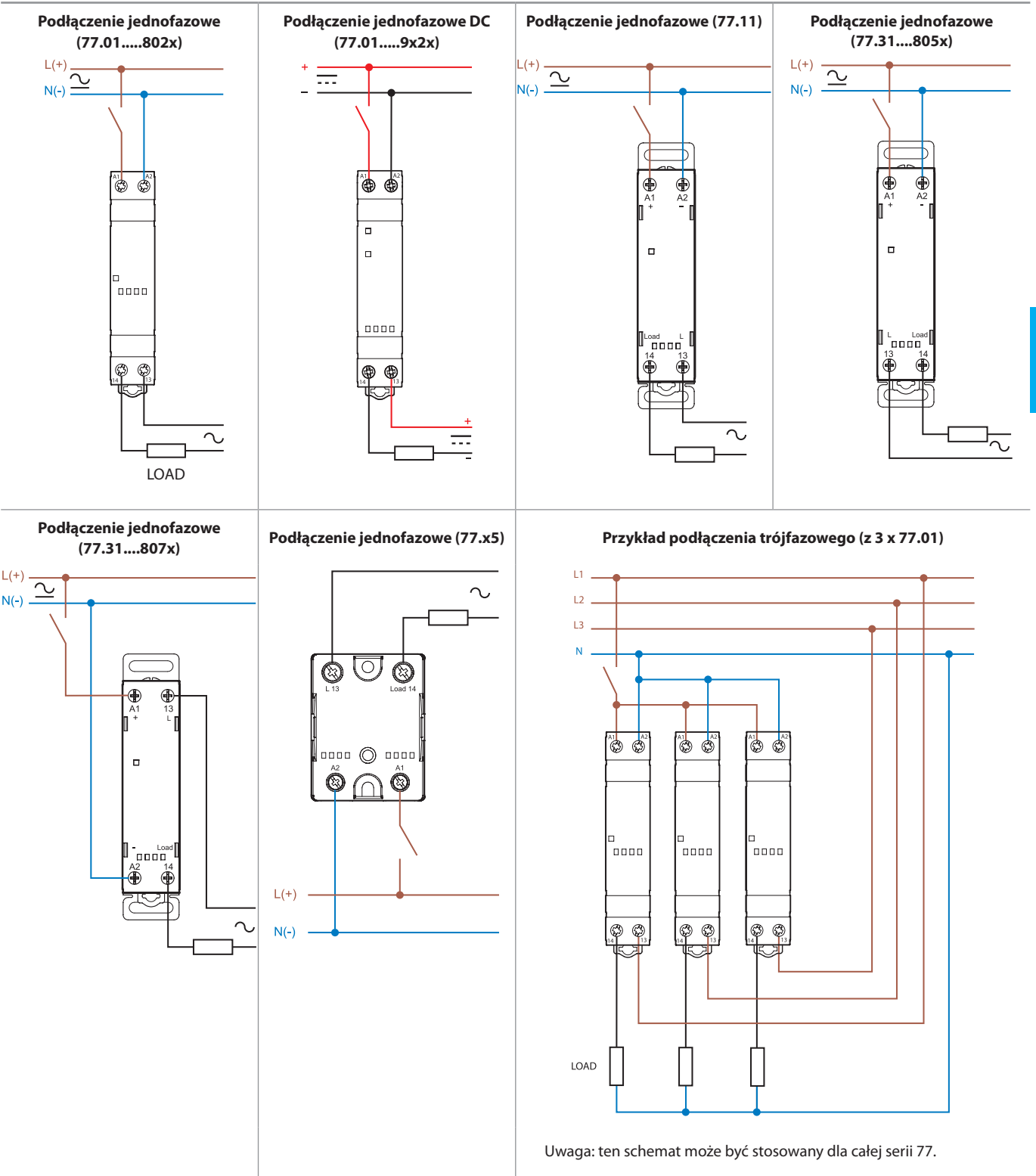
Pozostałe dane							
	77.01.8xxx	77.01.9xxx	77.11	77.31	77.25	77.45	77.55
<b>Krytyczne narastanie napięcia</b> dv/dt bez napięcia sterującego (bramka otwarta) przy $T_j = 125^\circ\text{C}$	> 1000 V/ $\mu\text{s}$	> 1000 V/ $\mu\text{s}$	> 500 V/ $\mu\text{s}$ > 10 V/ $\mu\text{s}$ (przy di/dt = 20 A/ms)	> 1000 V/ $\mu\text{s}$	300 V/ $\mu\text{s}$ (.8250)  500 V/ $\mu\text{s}$ (.8650)	500 V/ $\mu\text{s}$ (.8250)  1000 V/ $\mu\text{s}$ (.8650)	1000 V/ $\mu\text{s}$ (.8250)  1000 V/ $\mu\text{s}$ (.8650)
<b>Krytyczne narastanie prądu</b> di/dt przy $T_j = 125^\circ\text{C}$	> 50 A/ $\mu\text{s}$	> 50 A/ $\mu\text{s}$	> 50 A/ $\mu\text{s}$	> 150 A/ $\mu\text{s}$	—	—	—
<b>I<sup>2</sup>t dla bezpieczników</b> przy $t_p = 10$ ms	450 A <sup>2</sup> s	450 A <sup>2</sup> s	1000 A <sup>2</sup> s*	1350 A <sup>2</sup> s**	450 A <sup>2</sup> s	1250 A <sup>2</sup> s	1350 A <sup>2</sup> s

Zalecane bezpieczniki (w zależności od aplikacji) do ochrony przeciwzwarciowa (Ultraszybkie do półprzewodników):

\* 20 A, 660 V AC, 10 x 38 mm, 200 kA, 360 A<sup>2</sup>s.

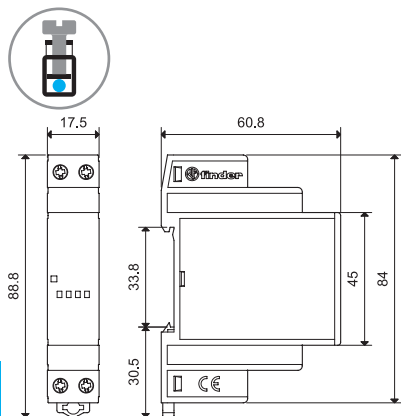
\*\* 30 A, 660 V AC, 10 x 38 mm, 200 kA, 1000 A<sup>2</sup>s.

**Schemat połączeń**

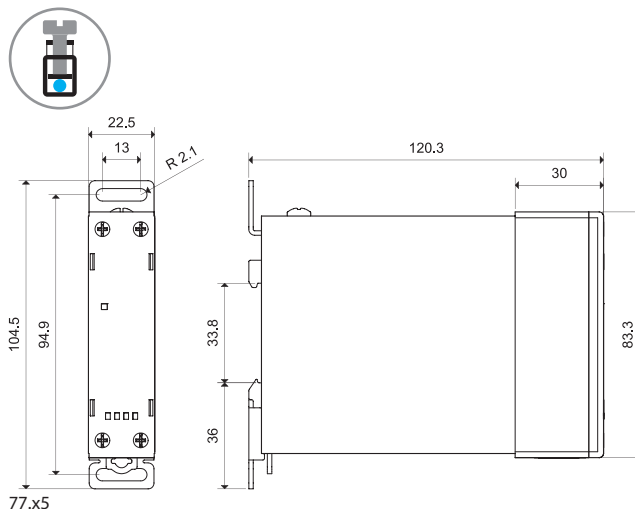


## Wymiary

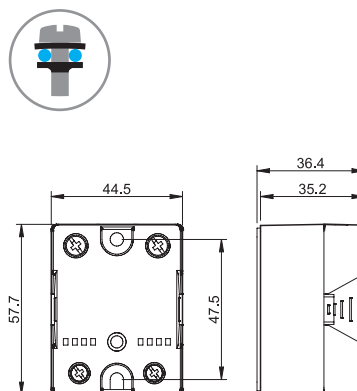
77.01  
Zaciski śrubowe



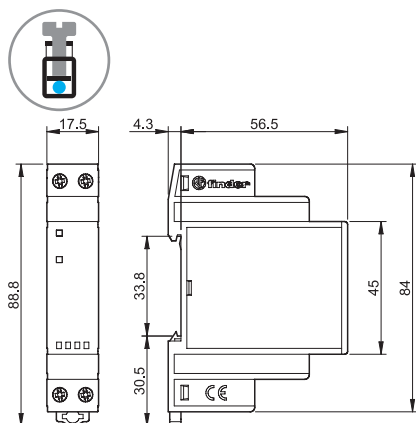
77.11/31  
Zaciski śrubowe



77.x5  
Podłączenia śrubowe (zacisk płytkowy)



77.01 DC  
Zaciski śrubowe

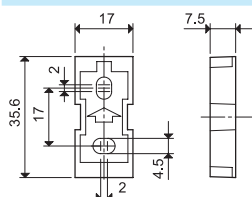


## Akcesoria



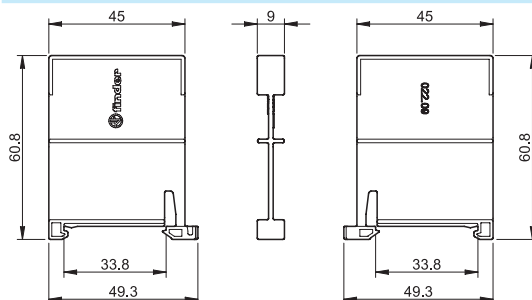
Adapter do montażu na panel, plastikowy, szerokość 17.5 mm, tylko dla 77.01

020.01

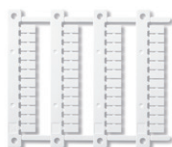


Płytkę separacyjną do montażu na szynie, plastikowa, szerokość 9 mm

022.09



022.09



Płytki do opisu modułów przełącznikowych (druk termotransferowy CEMBRE)  
do wszystkich przełączników, 48 szt., 6 x 12 mm

060.48

060.48



**Akcesoria**

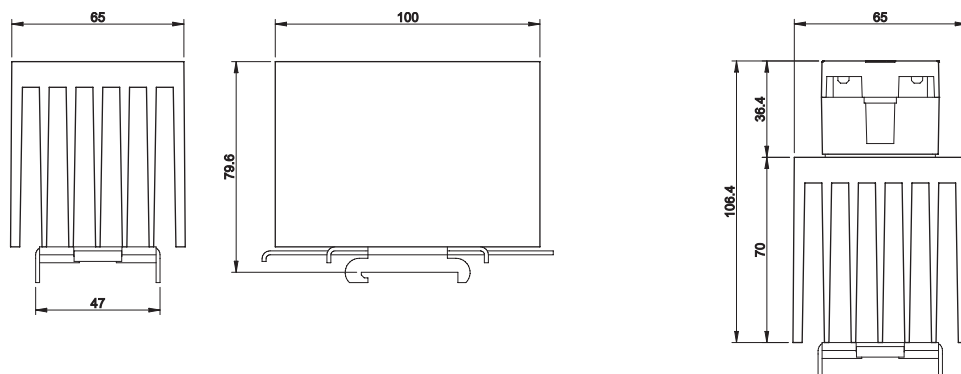


**077.25**

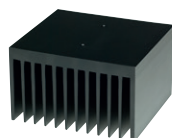
**Radiator**, anodowane aluminium, 2 K/W, 65 x 100 mm, tylko dla 77.25

077.25

- Zarówno SSR, jak i zacpek do szyny są mocowane na śruby M4 (dostarczane w komplecie z radiatorem)
- Przed montażem SSRa na radiatorze należy pokryć jego spodnią metalową powierzchnię cienką i równą warstwą pasty termoprzewodzącej (nie dostarczana w komplecie)



077.25 z 77.25

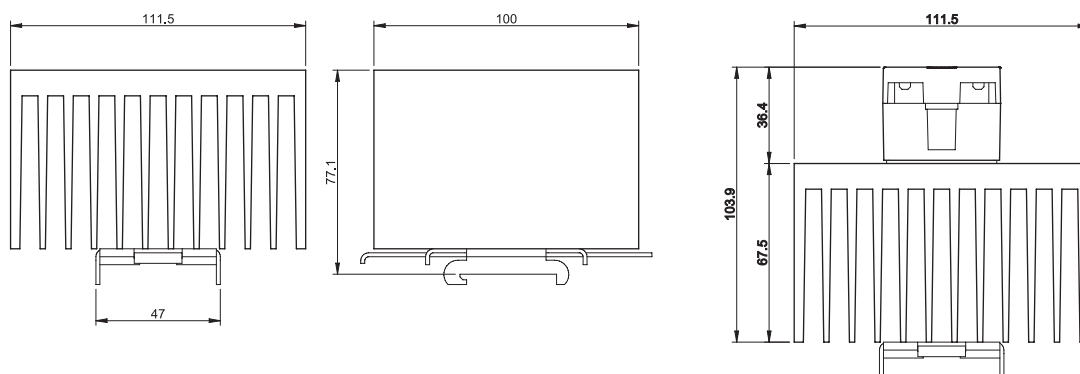


**077.55**

**Radiator**, anodowane aluminium, 0.9 K/W, 111 x 100 mm, dla 77.45 i 77.55

077.55

- Zarówno SSR, jak i zacpek do szyny są mocowane na śruby M4 (dostarczane w komplecie z radiatorem)
- Przed montażem SSRa na radiatorze należy pokryć jego spodnią metalową powierzchnię cienką i równą warstwą pasty termoprzewodzącej (nie dostarczana w komplecie)



077.55 z 77.45/55

**D**

