

Gong elektryczny Goethe CROMA 230A

Instrukcja obsługi



Szanowni Klienci!

Wraz z tym urządzeniem nabyliście Państwo produkt o wysokiej jakości, który został zaprojektowany i wyprodukowany z największą starannością i najwyższymi wymogami. Obowiązuje tutaj ustawowy okres gwarancji. Z niniejszej gwarancji wykluczone są te uszkodzenia, które powstały w wyniku nieprawidłowego posługiwania się, niezgodnego z przeznaczeniem zastosowania lub nieprzestrzegania instrukcji obsługi i instalacji.

Spis treści:

Używanie urządzenia zgodnie z przeznaczeniem

Instalacja

Instalacja/okablowanie

Działanie / Dzwonki

Dane techniczne

Używanie urządzenia zgodnie z przeznaczeniem

Opisane tutaj urządzenia służą wyłącznie jako zdalnie sterowane dzwonki i urządzenia sygnalizacyjne do zastosowania w zakresie prywatnym

Nie narażać odbiorników na działanie wody! Nie stawiać na nich żadnych zbiorników wypełnionych płynami! Nie zasłaniać innymi przedmiotami lub kocami, zasłonami itp.! Umieszczać z dala od promieniowania słonecznego i otwartych źródeł ognia!

Nie należy nigdy rozkręcać odbiornika, ponieważ może być pod napięciem!

Instalacja

Ogólnie

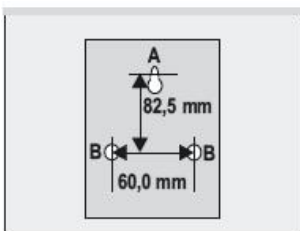
Należy pamiętać że instalacja i montaż urządzeń elektrycznych powinny być wykonywane przez wykwalifikowanego technika!

Należy stosować się do lokalnych, krajowych i międzynarodowych regulacji dotyczących instalacji elektrycznych.

Jeśli źródłem zasilania jest sieć elektryczna (230V~) w budynku musi być obecny wyłącznik bezpieczeństwa z odległościami przynajmniej 3mm na styk.

Zanim rozpoczniesz instalację upewnij się, że instalacja elektryczna jest odizolowana bezpiecznikiem lub wyłącznikiem różnicowo-prądowym. Tekturowa struktura z tyłu może być wykorzystana jako schowek na przewody.

Mocowanie/Instalacja



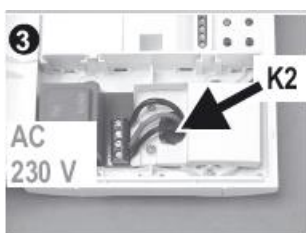
Zdjąć pokrywę jak to jest pokazane na rysunku

Aby zamocować za pomocą wkrętów zawieś na A i wkręć wkręty w otwory B

Zasilanie z sieci 230V~ (50Hz)



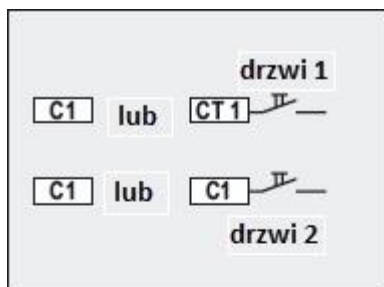
Za pomocą terminali pokazanych na rys. 3 przed podłączeniem zdejmij pokrywę tak jak jest to pokazane na rysunku 3 b i odkręć/zdejmij osłonkę zgodnie z rysunkiem 3c. Użyj otworu kablowego „K2” Po podłączeniu zamocuj ponownie osłonę



Zasilanie 8 -12 V = (0,5 A)



Za pomocą terminali pokazanych na rys. 3d Użyj otworu kablowego „K1”
Uwaga! Używaj wyłącznie certyfikowanych transformatorów zgodnych z EN 61558-2-6/-2-8.



Podłączenie przycisku dzwonka (element wykonawczy dzwonka)

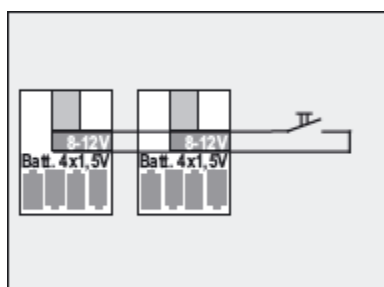
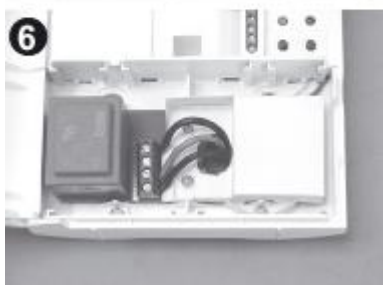
Dzwonek może być zawsze uruchomiony niezależnie od zasilania poprzez różne rodzaje podłączenia:

(1) Za pomocą pływającego styku jak na rysunku 5 i z obwodami C oraz E.

(2) Z zasilaniem 8-12 V =/~ z obwodami D, F oraz H dla napięcia DC + konieczność podłączenia do C1 lub C2

(3) Z zasilaniem 230V~ zgodnie z rysunkiem 6 i obwodem G.

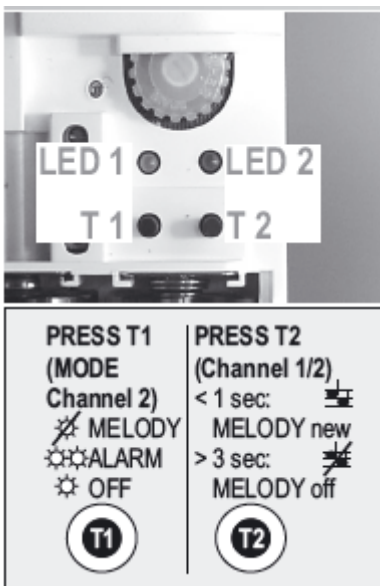
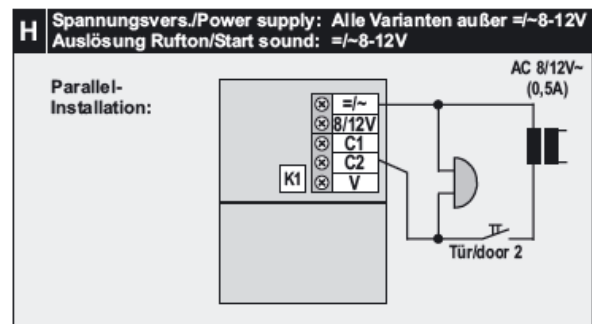
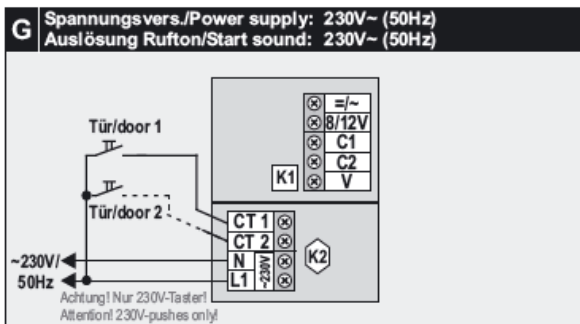
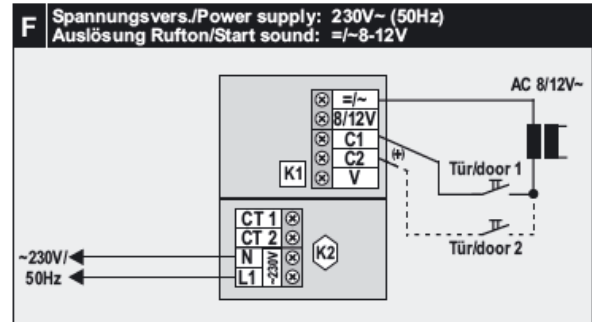
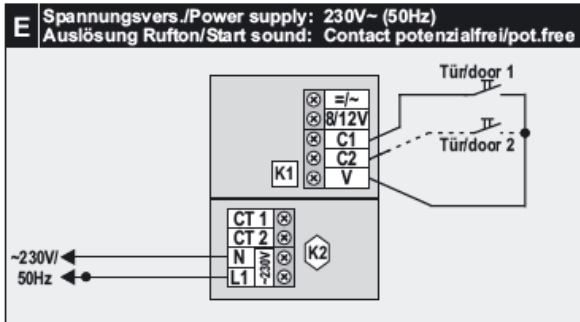
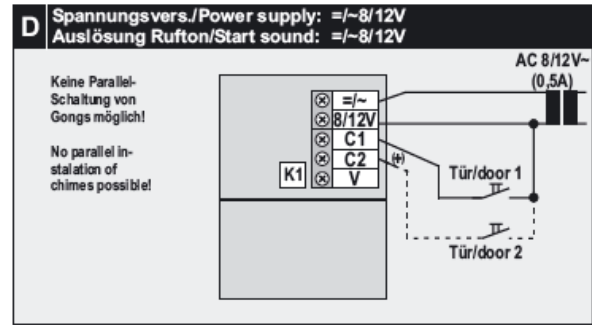
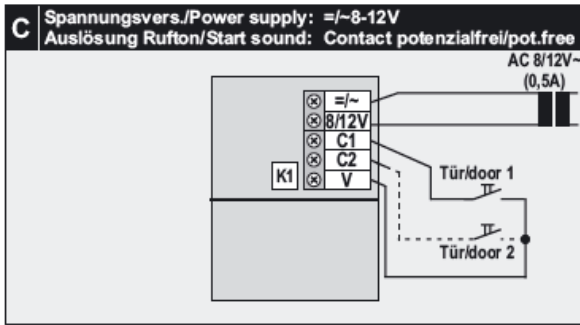
Uwaga. Używaj wyłącznie przycisków 230V~. Upewnij się, że zabezpieczenie jest zamocowane i przykręcone zgodnie z instalacją na rysunkach E do H. Dla wszystkich typów połączeń dwa kanały (C1/C2 oraz CT1 CT2) są dostępne do odróżniania dzwoniącego.



Połączenie równoległe

Do połączenia równoległego połącz terminale tego samego bieguna równoległe.

Połączenie równoległe jest też możliwe tak jak jest to pokazane na rysunku H z istniejącymi gongami (8 – 12 V~).



Działanie Dzwonków/Sygnatów

Ogólne

Gong posiada dwa kanały aby umożliwić rozróżnienie dzwoniącego.

Dla kanału 1 grana jest wybieralna melodia.

Dla kanału dwa grana jest również wybieralna melodia.

Alternatywnie możliwe jest wybranie funkcji alarmu (np. dla czujnika ruchu). Ta funkcja zawsze jest aktywowana z maksymalną głośnością.



Regulacja głośności

Aby zmienić sterowanie głośnością z niskiej na głośną

Uwaga: Niezależnie od ustawienia przy funkcji alarmu (ustawione za pomocą przycisku MODE T1) zawsze będzie ustawione na maksymalną głośność



Wybór melodii

Ważne! Wymagana melodia jest zawsze przypisana do ostatnio użytego dzwonka. Użyj przycisku, dla którego chcesz zmienić melodię. Otwórz pokrywę. Kontynuuj wciskanie przycisku prawego T2 aż odtworzona zostanie pożądana melodia. Wybór melodii zawiera także ton alarmu (nie mylić z funkcją alarmu opisaną w instrukcji) dla obu kanałów.



Tryb kanału 2 (funkcja alarmu)

Ta funkcja jest interesująca np. dla czujników ruchu podłączonych do dzwonka, które generują muzykę w dzień i funkcjonują jak alarm w nocy.

Ten tryb może być używany z kanałem 2 (np. dla przycisków podłączonych do terminali C2 i CT2).

W normalnym stanie kanał dwa odtwarza melodię tak samo jak kanał 1. W takim wypadku dioda LED 1 nie mruga.

Wciśnięcie przycisku T1 aktywuje funkcję alarmu. Dioda LED 1 mruga podwójnie w regularnych interwałach. Wciśnięcie przycisku T1 ponownie przełącza kanał w normalne działanie. Dioda LED 1 nie mruga.



Ciche działanie (funkcja wyłączenia melodii)

Wciśnij i przytrzymaj przycisk T2 na dłużej niż 3 sekundy do momentu aż zamruga dioda LED 2. Czerwone światło ostrzegawcze LED 2 teraz mruga jako przypomnienie. Wszystkie melodie dla kanału 1 oraz 2 są teraz wyciszone. Jednak jeśli funkcja alarmu była poprzednio aktywowana przyciskiem T1 funkcja ta pozostanie aktywna. Włącz dzwonki ponownie wciskając krótko przycisk T2.



Dane techniczne

Dopuszczenia

Zależnie od rodzaju wyposażenia testowano zgodnie z odpowiednimi standardami EN 50081, 50082, 55022, EN61000-4-2/3/4/5/6-11, EN 60065

Dzwonki / Sygnały

18 różnych dzwonek

Możliwość odróżnienia dzwonek

Maksymalna głośność 86 dB(A)

Wymiary

149 x 114 x 44 mm lub

191 x 163 x 51 mm

Zasilanie

Zobacz rozdział Instalacja

Temperatura pracy

5°C - 40°C

Ważne instrukcje dotyczące bezpieczeństwa

1. Przeczytaj niniejszą instrukcję.
2. Zachowaj niniejszą instrukcję.
3. Zwracaj uwagę na wszystkie ostrzeżenia.
4. Przestrzegać wszystkich wskazówek w instrukcji.
5. Nie należy używać tego urządzenia w pobliżu wody.
6. Należy czyścić wyłącznie suchą szmatką.
7. Należy umieścić urządzenie do pracy zgodnie z zaleceniem producenta.
8. Nie montować w pobliżu źródeł ciepła, takich jak kaloryfery, grzejniki, piece lub inne urządzenia, które wytwarzają ciepło (w tym wzmacniacze).
9. Nie należy usuwać zabezpieczeń z wtyczek dwubiegunowych oraz wtyczek z uziemieniem.
10. Chronić kabel zasilający przed nadepnięciami lub przyciśnięciem szczególnie przy wtyczce, oraz w miejscu, w którym przewód wychodzi z urządzenia.
11. Używać wyłącznie akcesoriów zalecanych przez producenta.

12. Używać tylko podstawą, statywem lub uchwytem wskazanym przez producenta lub sprzedawanym z urządzeniem.
13. Naprawy należy zlecać wykwalifikowanemu personelowi. Wymagana jest natychmiastowa naprawa, jeśli urządzenie zostało uszkodzone w jakikolwiek sposób, np. gdy kabel zasilający lub wtyczka są uszkodzone, lub gdy urządzenie zostało wystawione na działanie deszczu lub wilgoci, nie działa normalnie lub zostało upuszczone.
14. Aby zmniejszyć ryzyko pożaru lub porażenia prądem, nie należy narażać urządzenia na działanie deszczu lub wilgoci.
15. Urządzenie nie powinno być narażone na kapanie lub rozlanie płynów na jego obudowie.

Utylizacja zużytego sprzętu



Urządzenia podlegające procesom utylizacji i recyklingu są oznaczone zgodnie z Dyrektywą Europejską 2002/96/WE oraz polską Ustawą z dnia 29 lipca 2005r. "o zużytym sprzęcie elektrycznym i elektronicznym" (Dz.U. z 2005 r. Nr 180, poz. 1495) symbolem przekreślonego kontenera na odpady. Oznakowanie takie oznacza, że sprzęt po okresie jego użytkowania nie może być umieszczany łącznie z innymi odpadami organicznymi pochodzącymi z gospodarstwa domowego. Użytkownik jest zobowiązany do oddania go podmiotom prowadzącym zbieranie zużytego sprzętu elektrycznego i elektronicznego. Podmioty prowadzące zbieranie, w tym lokalne punkty zbiórki, sklepy oraz gminne jednostki, tworzą odpowiedni system umożliwiający oddanie tego sprzętu. Właściwe postępowanie ze zużytym sprzętem elektrycznym i elektronicznym przyczynia się do uniknięcia szkodliwych dla zdrowia ludzi i środowiska naturalnego konsekwencji, wynikających z obecności składników niebezpiecznych oraz niewłaściwego składowania i przetwarzania takiego sprzętu. Wystużone urządzenie przeznaczone do usunięcia z gospodarstwa domowego nie jest bezwartościowym odpadem.