

**INSTRUKCJA OBSŁUGI**



# **Dzwonek Grothe 43177 Croma 231A**

**Nr produktu 431530**



## Szanowny Kliencie,

Kupując niniejszy produkt, nabyłeś urządzenie, które zaprojektowaliśmy i zbudowaliśmy dla Ciebie z troską i najwyższą możliwą precyzją.

Dla urządzenia zastosowanie mają odpowiednie w danym kraju przepisy.

Uszkodzenia spowodowane niewłaściwym użytkowaniem produktu, użyciem go niezgodnie z przeznaczeniem lub nieprzestrzeganiem wskazówek odnośnie użytkowania i instalacji, zawartych w niniejszej instrukcji, będzie skutkować utratą gwarancji udzielonej na produkt.

## Zawartość instrukcji

1. Użycie urządzenia zgodnie z jego przeznaczeniem
2. Instalacja urządzenia
3. Instalacja/podłączenie urządzenia
4. Obsługa/dźwięki dzwonków
5. Dane techniczne

## Użycie urządzenia zgodnie z jego przeznaczeniem

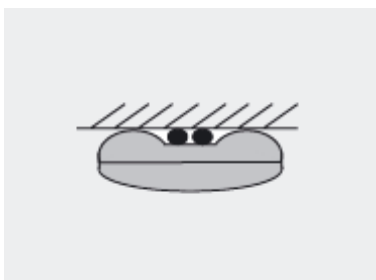
- Niniejszy produkt przeznaczony jest wyłącznie do systemów dzwonkowych lub sygnalizacyjnych.
- Urządzenie należy chronić przed działaniem kapiącej lub bryzgającej na nie wody! Nie umieszczaj pojemników z płynami na urządzeniu! Nie przykrywaj dzwonka innymi urządzeniami, zasłonami itp. Chronić urządzenie przed bezpośrednim działaniem promieni słonecznych i nie narażaj go na działanie otwartego ognia.
- Nie rozbieraj urządzenia ze względu na obecność wysokiego napięcia elektrycznego!

## Instalacja

### Wskazówki ogólne

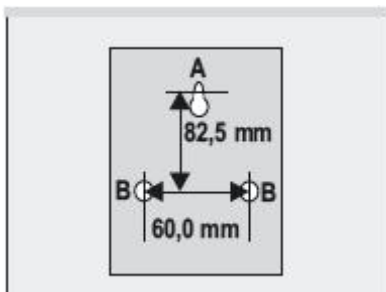
- Instalacja i montaż urządzenia powinny być przeprowadzane wyłącznie przez wykwalifikowanego elektryka!
- W trakcie instalacji należy przestrzegać regulacji nt prac elektrycznych obowiązujących w danym kraju.

- Jeśli zasilanie dostarczane jest z sieci (230V~), musi ona być wyposażona w wielobiegunowy wyłącznik główny z odległością między stykami wynoszącą minimum 3mm!
- Przed rozpoczęciem instalacji, upewnij się, że główny obwód zasilania jest odłączony za pomocą bezpiecznika.



- Falowana część z tyłu urządzenia może być wykorzystana do przeprowadzenia przewodu.

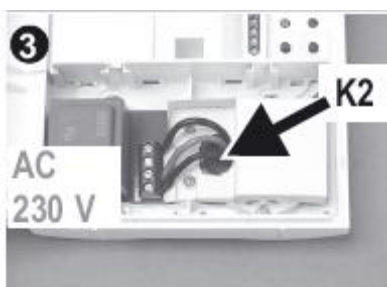
### Instalacja/podłączenie



- Usuń osłonę tak jak zostało to przedstawione na rys. 1
- Aby zamocować urządzenie za pomocą śrub, wykorzystaj przedstawione na rysunku otwory A i B



### Zasilanie napięciem ~230V (50Hz)



- Poprzez zacisk wskazany na rysunku 3. Przed rozpoczęciem podłączenia, usuń zaślepkę tak jak zostało to przedstawione na rysunku 3b oraz odkręć/usuń element zabezpieczający tak jak zostało to przedstawione na rysunku 3c.

- Użyj otworu przewodu K2

- Po zakończeniu instalacji, przykręć ponownie element zabezpieczający.

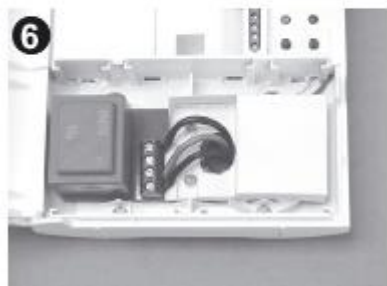
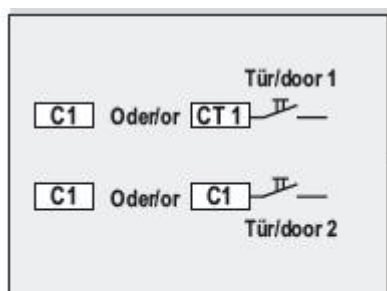


### Zasilanie napięciem =/ 8-12V (0,5A)



- Poprzez zacisk wskazany na rysunku 3d
- Użyj otworu przewodu K1
- UWAGA! Używaj jedynie certyfikowanych transformatorów spełniających normę EN 61558-2-6 /-2-8!

## Podłączenie przycisku dzwonka



- Dzwonek może być uruchamiany niezależnie od źródła zasilania, poprzez różne typy podłączenia:

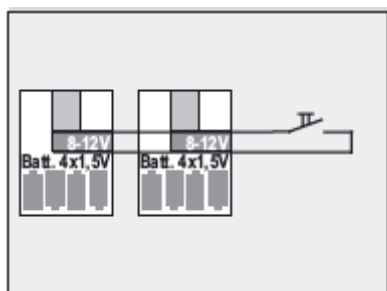
1. bezpotencjałowo, tak jak zostało to wskazane na rysunku 5 i schematach podłączenia C i E

2. 8-12V= $\sim$ , tak jak zostało to wskazane na schemacie podłączenia D, F i H. Dla podłączenia prądu stałego (DC), "+" musi zostać podłączony do kanałów C1 lub C2!

3. 230V $\sim$ , tak jak zostało to wskazane na schemacie podłączenia G. Uwaga! Używaj wyłącznie przycisków przeznaczonych do pracy z napięciem 230V! Koniecznie upewnij się czy THE BARRIER jest włożona i przykręcona w odpowiednim miejscu postępując zgodnie z informacjami zawartymi na schematach E i H.

- Niezależnie od typu podłączenia, dostępne są dwa odrębne kanały (C1/C2 oraz CT1/CT2).

## Połączenie równoległe



- Przy podłączeniu równoległym, połącz styki o tym samym oznaczeniu.

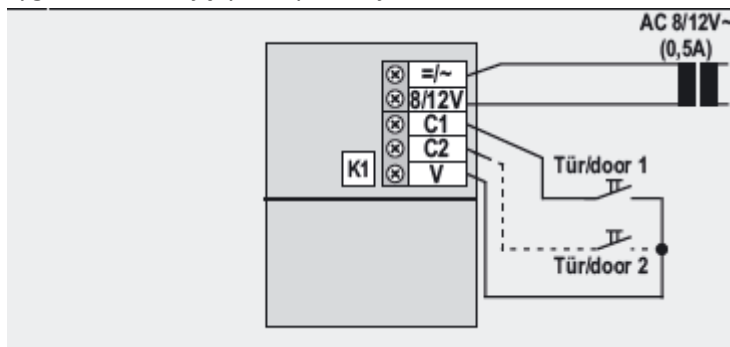
- Połączenie równoległe jest również możliwe, jak to wskazano na rysunku H, do zainstalowanych już gongów (8-12V $\sim$ ).

## Instalacja/podłączenie urządzenia

C:

Źródło zasilania:  $\approx/\sim$  8-12V

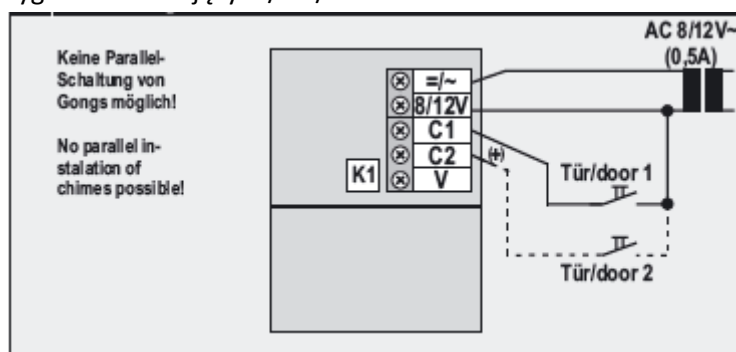
Sygnal wzбудzający: bezpotencjałowo



D:

Źródło zasilania:  $\approx/\sim$  8/12V

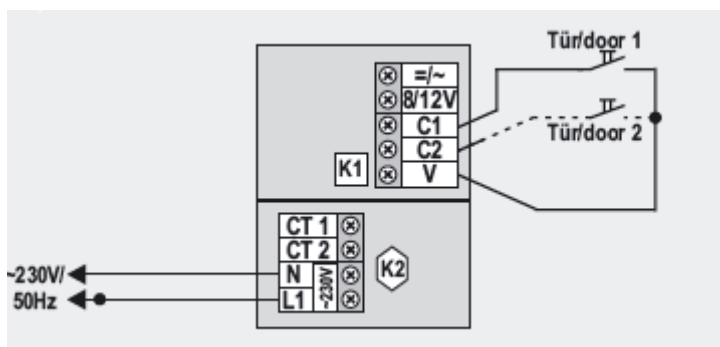
Sygnal wzбудzający:  $\approx/\sim$  8/12V



E:

Źródło zasilania: 230V~ (50Hz)

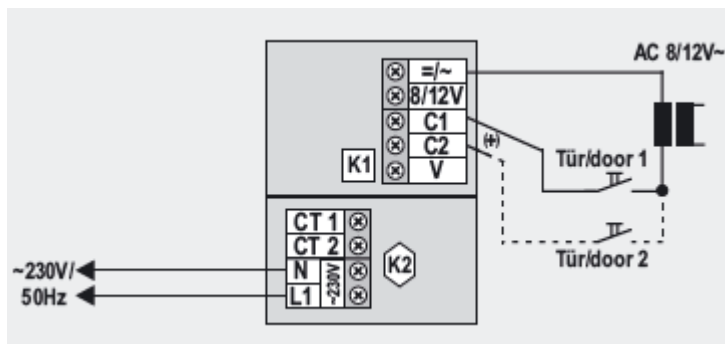
Sygnal wzбудzający: bezpotencjałowo



F:

Źródło zasilania: 230V~ (50Hz)

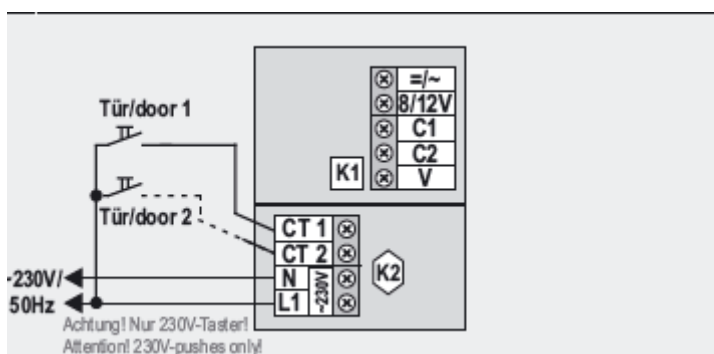
Sygnal wzбудzający: =/~8-12V



G:

Źródło zasilania: 230V~ (50Hz)

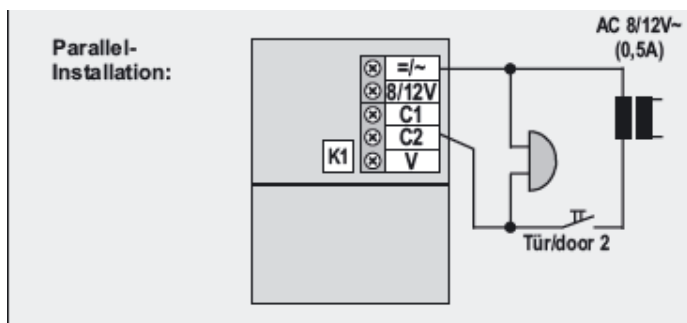
Sygnal wzbudzający: 230V~ (50Hz)



H:

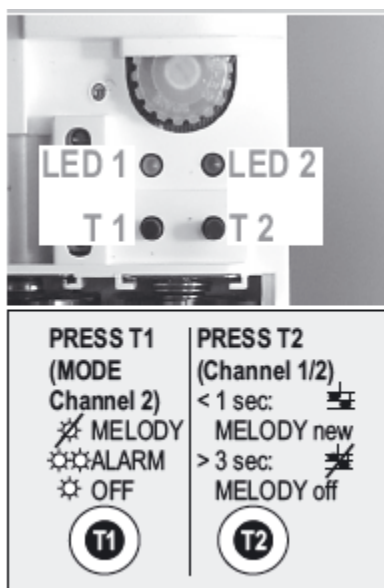
Źródło zasilania: Wszystkie warianty poza =/~8-12V

Sygnal wzbudzający: =/~8-12V



## Obsługa/dźwięki dzwoneków

### Informacje ogólne



- Gong posiada dwa kanały wywołania.
- Dla kanału 1 możliwy jest wybór melodii.
- Dla kanału 2 możliwy jest wybór melodii. Poza tym, możesz wybrać również funkcję ALARM (np. dla czujnika ruchu). Funkcja ALARM zawsze uruchamiana jest w maksymalnej głośności urządzenia.

### Regulacja głośności



- Aby regulować głośność, użyj pokrętki: od cichego do głośnego dźwięku.
- UWAGA: Niezależnie od ustawień głośności, funkcja ALARM (ustawiana za pomocą przycisku T1), zawsze jest uruchamiana z maksymalną głośnością urządzenia.



### Wybór melodii (funkcja MELODY)



- WAŻNE! Pożądana melodia jest przypisana zawsze do ostatnio użytego przycisku dzwonka.
- Użyj przycisku dla którego chcesz ustawić melodię.
- Otwórz obudowę urządzenia.
- Wciskaj przycisk T2 do momentu odegrania pożądanej melodii. Wśród odgrywanych dźwięków znajdą się również te, które przeznaczone są dla funkcji ALARM (opisanej w dalszej części) dla obu kanałów.

### Funkcja MODE kanału 2 (ALARM)



- Funkcja ta może mieć zastosowanie np. przy podłączeniu detektora ruchu - w trakcie dnia będzie on uruchamiał melodię, natomiast nocą - alarm.
- Funkcja MODE może być aktywowana wyłącznie dla kanału 2 (dla urządzeń podłączonych do zacisków C2 oraz CT 2).
- Przy ustawieniu domyślnym, kanał 2 odgrywa melodię, tak jak dla kanału 1. W takim przypadku zielona dioda LED 1 nie pulsuje.
- Wciśnięcie przycisku T1 aktywuje funkcję alarmu – dioda LED 1 będzie pulsować dwukrotnie w regularnych odstępach.
- Ponowne wciśnięcie przycisku T1 całkowicie wyłączy kanał 2 urządzenia – dioda LED 1 zamruga raz.
- Ponowne wciśnięcie przycisku T1 przywróci urządzenie do ustawienia domyślnego (MELODY). Dioda LED 1 nie będzie pulsować.

### Bezgłośna praca urządzenia (funkcja MELODY wyłączona)



- Wciśnij przycisk T2 na dłużej niż 3 sekundy, do momentu aż dioda LED 2 zamruga krótko.
- Dioda LED 2 będzie pulsować na czerwono.
- Wszystkie melodie dla kanału 1 oraz 2 zostaną wyciszone, jednak jeśli została wcześniej aktywowana funkcja alarmu (za pomocą przycisku T1 – zob. wyżej), to pozostanie ona aktywna.
- Melodie możesz aktywować ponownie, wciskając przycisk T2.

## Dane techniczne/informacje

### Homologacja

- W zależności od urządzenia, zostało ono przetestowane zgodnie z odpowiednimi normami: EN 50081, 50082, 55022, EN 61000-4-2/3/4/5/6-11, EN 60065.

### Sygnaly/dzwonki

- 18 dźwięków dzwonka.
- Możliwość przełączania się między dzwonekami.
- Maksymalna głośność 86 dB(A).

### Wymiary

- 149 x 114 x 44mm lub
- 191 x 163 x 51mm

### Napięcie zasilania

- Zob. część „Instalacja”

### Temperatura pracy

- 5°-40°C

<http://www.conrad.pl>