

INSTRUKCJA OBSŁUGI



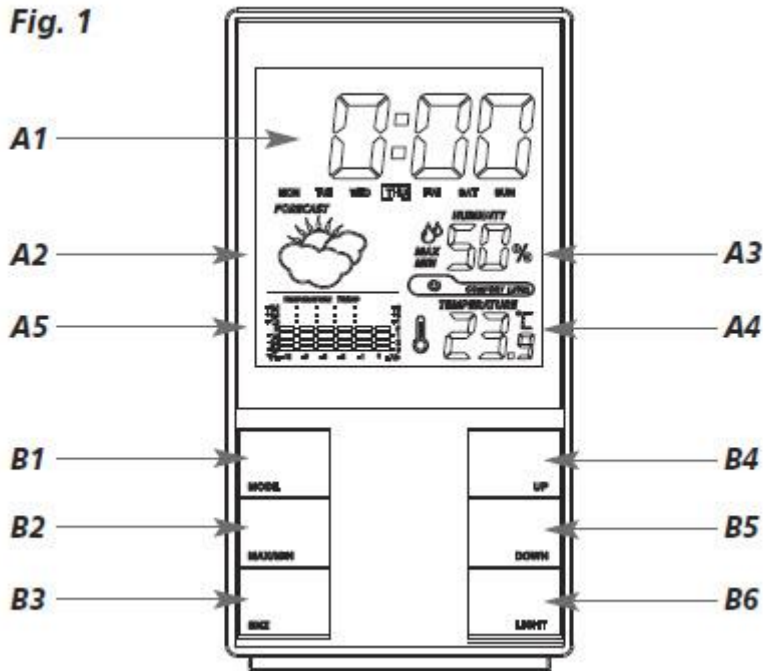
Nr produktu 000491329

**Stacja pogodowa, cyfrowa TFA 35.1102.02,
Od 0 do +50 °C, Od 20 do 99% , Srebrny**

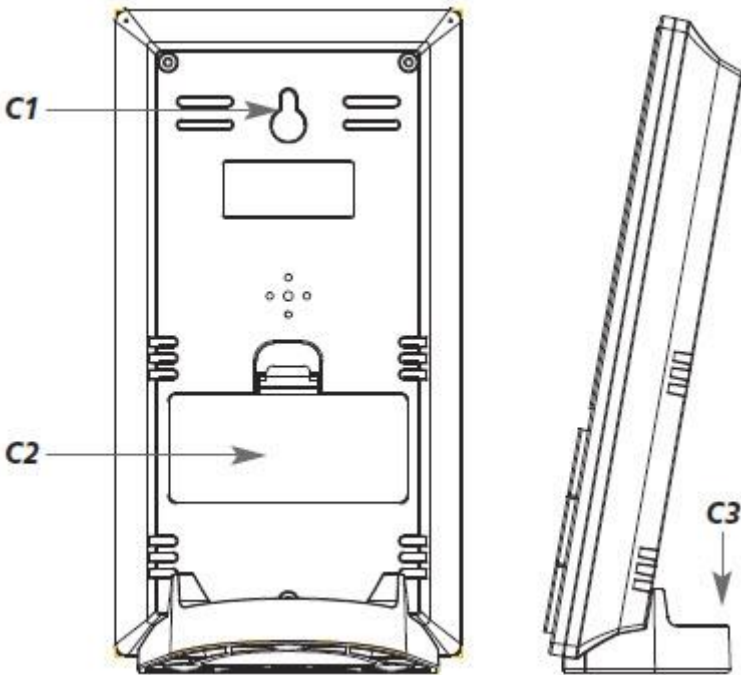


Rysunek 1

Fig. 1



Rysunek 2



Dziękujemy za zakup stacji pogodowej marki TFA.

1. Przed użyciem

- Pamiętaj aby dokładnie zapoznać się z instrukcją obsługi
- Wykorzystując informację zawartą w instrukcji obsługi zapobiegasz uszkodzeniu urządzenia i utracie podstawowych praw wynikające z wad które powstały w wyniku niewłaściwego użytkowania stacji pogodowej.
- Nie ponosimy żadnej odpowiedzialności za szkody powstałe w wyniku nieprzestrzegania instrukcji. Podobnie nie ponosimy żadnej odpowiedzialności za błędne odczyty i za ich konsekwencje.
- Należy zwrócić szczególną uwagę na porady w zakresie bezpieczeństwa.
- Należy zachować tę instrukcję na przyszłość.

2. Zakres działania i wszystkie korzyści płynące z nowego urządzenia

- Pomiar temperatury wewnętrznej
- Pomiar wilgotności wewnętrznej
- Wskaźnik komfortu dla wewnętrznego klimatu
- Funkcja maksymalnych i minimalnych wartości
- Wskaźnik słupkowy temperatury dla ostatnich 12 godzin
- Symbole pogody (w oparciu o zmiany wilgotności)
- Zegar z kalendarzem
- Podświetlenie
- Alarm z funkcją drzemki

3. Dla Twojego bezpieczeństwa

- Produkt jest przeznaczony wyłącznie dla dziedziny zastosowania opisanej powyżej. Produkt powinien być używany wyłącznie zgodnie z opisem instrukcji.
- Nie są dozwolone nieautoryzowane naprawy lub modyfikacje produktu.
- Produkt nie może być wykorzystywany do celów medycznych lub informacji publicznej, jest przeznaczony wyłącznie do użytku domowego.



Ostrzeżenie – ryzyko obrażeń

- Należy przechowywać urządzenie i baterie poza zasięgiem dzieci
- Nie wolno wyrzucać baterii do ognia, doprowadzać do zwarcia, demontować lub ładować ponownie. Istnieje ryzyko wybuchu.
- Baterie zawierają szkodliwe kwasy. Wyładowane baterie powinny zostać wymienione tak szybko jak to możliwe, aby uniknąć uszkodzenia spowodowanego przez wyciekające baterie. Nigdy nie należy używać kombinacji starych i nowych baterii ani akumulatorów oraz różnych rodzajów. Należy nosić odpowiednie rękawice ochronne przy obsłudze wyciekających baterii.



Ważne informacje dotyczące bezpieczeństwa produktu

- Nie należy umieszczać urządzenia w pobliżu ekstremalnych temperatur, wibracji lub wstrząsów
- Należy chronić produkt przed wilgocią

4. Elementy sterujące

Rysunek 1

A1: czas z dniem tygodnia

A2: Symbol pogody

A3: Wewnętrzna wilgotność ze wskaźnikiem poziomu komfortu

A4: Temperatura wewnętrzna

A5: Wskaźnik słupkowy temperatury z ostatnich 12 godzin

Przyciski

B1: przycisk „MODE” (Trybu)

B2: przycisk „MAX/MIN”

B3: przycisk „SNZ”

B4: przycisk „UP” (do góry)

B5: przycisk „DOWN” (na dół)

B6: przycisk „LIGHT” (podświetlenia)

Obudowa

C1: Otwór do montażu na ścianie

C2: Komora baterii

C3: Podstawka (zdejmowana)

5. Działanie

- Otwórz komorę baterii i włóż dwie baterie typu 1,5 AAA zgodnie z polaryzacją podaną na komorze baterii. Po włożeniu baterii będzie można usłyszeć krótki sygnał dźwiękowy i wszystkie segmenty wyświetlacza zapalą się na 2 sekundy.
- Urządzenie jest teraz gotowe do użycia
- Naciskając przycisk DOWN, jednostki temperatury można przełączyć z °C na °F.
- Aby wejść w tryb kalendarza naciśnij przycisk MODE, zostanie wyświetlona data.
- Aby wejść w tryb alarmu naciśnij 2 razy przycisk MODE. Czas alarmu zostanie wyświetlony.

6. Tryb ustawień

- Naciśnij przycisk MODE przez 2 sekundy aby wprowadzić odpowiednie ustawienia i wybrać ustawienia jedno po drugim.
- Kiedy cyfry zaczną migać ustaw żądany czas za pomocą przycisków UP lub DOWN (góra i dół). Naciśnij i przytrzymaj przycisk dla szybszego ustawienia.
- Urządzenie wyjdzie z trybu ustawień jeśli żaden przycisk nie zostanie naciśnięty przez 10 sekund.

A. Ustawienie czasu

Naciśnij przycisk MODE (2 sekundy)

Ustaw godziny czasu naciskając przyciski UP i DOWN

Naciśnij przycisk MODE

Ustaw minuty czasu naciskając przyciski UP i DOWN

Naciśnij przycisk MODE
Wyjście z trybu ustawień

B. Ustawienie kalendarza

Naciśnij przycisk MODE
Wejść w tryb kalendarza

Naciśnij przycisk MODE (2 sekundy)
Wybierz rok za pomocą przycisków UP/DOWN

Naciśnij przycisk MODE
Wybierz miesiąc za pomocą przycisków UP/DOWN

Naciśnij przycisk MODE
Wybierz oznaczenie daty za pomocą przycisków UP/DOWN

Naciśnij przycisk MODE dwukrotnie
Wyjście z trybu ustawień

C. Ustawienie alarmu

Naciśnij przycisk MODE 2 razy
Wejście w tryb alarmu

Naciśnij przycisk MODE przez 2 sekundy
Wybierz godziny alarmu za pomocą przycisków UP/DOWN

Naciśnij przycisk MODE
Wybierz minuty alarmu za pomocą przycisków UP/DOWN

Naciśnij przycisk MODE dwa razy
Wyjście z trybu ustawień.

7. Włączenie i wyłączenie alarmu

Aby włączyć lub wyłączyć alarm, naciśnij przycisk UP (górze) w trybie alarmu. Symbol alarmu pojawi się lub zniknie na wyświetlaczu czasu.

Naciśnij dowolny przycisk aby wyłączyć alarm.

8. Funkcja drzemki

Gdy alarm zacznie dzwonić (podświetlenie włączy się na chwilę) możesz włączyć funkcję drzemki naciskając przycisk SNZ. Symbol alarmu zacznie migać a alarm zostanie przerwany.

9. Maksymalne i minimalne wartości

- Naciśnij przycisk MAX/MIN a najwyższe wartości wilgotności zostaną wyświetlone (MAX)
- Naciśnij ponownie przycisk MAX/MIN, na wyświetlaczu pokażą się najniższe wartości
- Reset maksymalnych i minimalnych wartości jest możliwy tylko przy reinstalacji urządzenia

10 Symbole pogody

- Urządzenie nie posiada czujnika ciśnienia atmosferycznego. Symbole pogody są wyświetlane w oparciu o zmiany wartości wilgotności. Istnieje 5 różnych symboli pogody (słonecznie, lekkie zachmurzenie, pochmurnie, deszczowo, silny deszcz).

11. Wskaźnik komfortu

- Na wyświetlaczu pojawi się uśmiechnięta twarz lub smutna twarz która wskazuje poziom komfortu klimat wewnętrznego.

12. Podświetlenie

- Naciśnij przycisk LIGHT, aby włączyć podświetlenie wyświetlacza na 8 sekund.

13. Instalacja i mocowanie

- Dzięki odpinanej podstawie urządzenie może być umieszczone na dowolnej płaskiej powierzchni lub umieszczone na ścianie za pomocą uchwyty montażowego znajdującego się w tylnej części urządzenia.

14. Czyszczenie i konserwacja

- Czyść urządzenie za pomocą miękkiej, wilgotnej szmatki. Nie używaj rozpuszczalników ani środków czyszczących.
- Wymij baterie jeśli nie używasz produktu przez dłuższy czas.
- Należy trzymać urządzenie w suchym miejscu.

14.1 Wymiana baterii

- Wymień baterie gdy wyświetlacz stanie się nieczytelny

15. Rozwiązywanie problemów

| PROBLEM | ROZWIĄZANIE |
|--------------------------------|---|
| Brak sygnalizacji | <ul style="list-style-type: none">- Upewnij się że jest zachowana prawidłowa polaryzacja- Wymień baterie |
| Niewłaściwa praca wyświetlacza | <ul style="list-style-type: none">- Wymień baterie |

16 Specyfikacja

Zasięg pomiaru wewnętrznej temperatury - 0 °C... +50 °C (+32° ...+122 °F)

Wilgotność - 20 %rH ... 95 %rH

Pobór mocy - bateria 2 x 1,5 V AAA (nie dołączona)

Wymiary - 75 x 20 (40) x 140 (144) mm

Waga - 116 g (tylko stacja pogodowa)

<http://www.conrad.pl>