

INSTRUKCJA OBSŁUGI

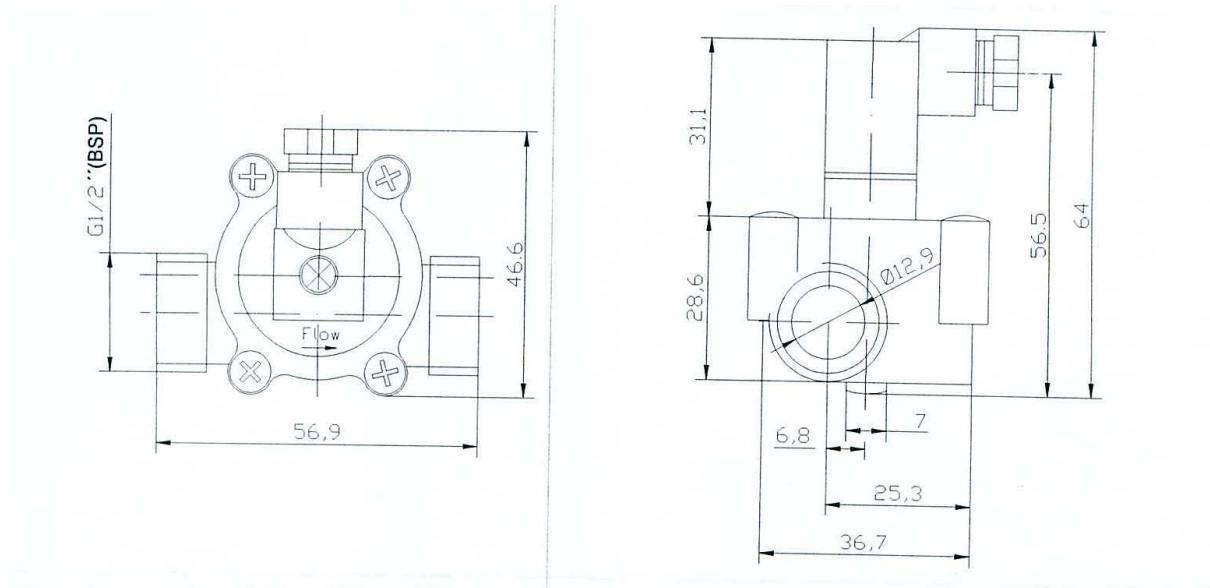


Przepływomierz wody

Nr produktu 000503591

**Przepływomierz wody****Numer artykułu 503591**

Specyfikacje techniczne	Zastosowania: woda i inne ciecze wodne, nieagresywne
Zasada pomiarowa	Turbina
Zasada czujnika	Bezstykowa
Wyjście: fala kwadratowa	PNP (wyciągane R*= 2k2)
Kierunek przepływu	W kierunku strzałki
Zasięg przepływu LPM	0,50- 30,0 min (H ₂ O w 20°C)
Dysza	D= 9,2 mm wbudowana
Wyjście impulsów ok.	480 Imp./ L (w H ₂ O 20°C)
Lepkość v	0,5... 20 mPas
Dokładność (v = 1 mPas)	+/- 2% (w tych samych warunkach roboczych)
Powtarzalność częstotliwości reakcji	+ - 0,5 % +/- 0,5 % (w tych samych warunkach roboczych)
Ciągłe/ciśnienie -/ ciśnienie rozrywające / strata ciśnienia	-0,5- 5 bar /10 bar (w 22°C) max. 0,1 bar
Temperatura robocza	-10°C... + 80°C
Pozycja instalacji	Dowolna
Podłączenie złącza	2x G 1/2" AG/ gwint męski BSP
Materiały/wirnik/uszczelka	PA 12, POM/ pierścień samouszczelniający: EPDM
Oś/łożysko	Axle=V4A (316L)
Napięcie zasilania	5-24 _{max} VDC
Prąd wyjściowy	13mA _{max}
Ciężar	155 gr
Wymiary w mm	Patrz rysunek



<http://www.conrad.pl>