

**RIDERSERIES RCM
RCMKITP-I 24VDC 4CO LD**

Weidmüller Interface GmbH & Co. KG
Klingenbergstraße 16
D-32758 Detmold
Germany
Fon: +49 5231 14-0
Fax: +49 5231 14-292083
www.weidmueller.com

Zdjęcie produktu


System modułowy złożony z:

- gniazda przekaźnika montowanego na szynie nośnej
- zespołu wskaźnika LED
- pałąka ustalającego
- przekaźnika wtykanego
- Oznacznik

Ogólne dane do zamówienia

Typ	RCMKITP-I 24VDC 4CO LD
Nr zam.	8921120000
Wykonanie	RIDERSERIES RCM, Łączniki do przekaźników, Liczba styków: 4 Zestyk przełączny z przyciskiem kontrolnym AgNi 90/10, Znamionowe napięcie sterowania: 24 V DC, prąd trwały: 6 A, PUSH IN
GTIN (EAN)	4032248692330
J. op.	10 Szt.

**RIDERSERIES RCM
RCMKITP-I 24VDC 4CO LD**

Weidmüller Interface GmbH & Co. KG
 Klingenbergstraße 16
 D-32758 Detmold
 Germany
 Fon: +49 5231 14-0
 Fax: +49 5231 14-292083
 www.weidmueller.com

Dane techniczne**Wymiary i ciężary**

Szerokość	28 mm	Szerokość (cale)	1,102 inch
Wysokość	98 mm	Wysokość (cale)	3,858 inch
Głębokość	78,3 mm	Głębokość (cale)	3,083 inch
Masa netto	96,45 g		

Temperatury

Temperatura magazynowania, max.	70 °C	Temperatura magazynowania, min.	-40 °C
Temperatura pracy, max.	70 °C	Temperatura pracy, min.	-40 °C
Wilgotność	40°C / 93% wilgotności względnej, bez kondensacji	Temperatura pracy	-40 °C...70 °C
Temperatura magazynowania	-40 °C...70 °C		

Zgodność produktu z wymogami środowiska naturalnego

REACH SVHC	Lead 7439-92-1
------------	----------------

Wejście

Znamionowe napięcie sterujące	24 V DC	Prąd znamionowy DC	31,3 mA
moc znamionowa	740 mW	Napięcie zadziałania / zwolnienia, typ.	18 V / 2,4 V DC
Rezystancja cewki	777 Ω ± 10 %	Wskazanie statusu	Zielona dioda LED
układ ochronny	Dioda zwrotna		

Wyjście

znamionowe napięcie załączające	240 V AC	Napięcie łączeniowe AC, max.	240 V
prąd trwały	6 A	Początkowy prąd rozruchowy	12 A / 20 ms
Obciążalność przy napięciu przemiennym (obciążenie rezystancyjne), maks.	1500 VA	Obciążalność przy napięciu stałym (obciążenie rezystancyjne), maks.	144 W @ 24 V
Opóźnienie włączenia	≤ 15 ms	Opóźnienie wyłączenia	≤ 10 ms
min. moc włączalna	1 mA @ 24 V, 10 mA @ 12 V, 100 mA @ 5 V	max. częstotliwość załączania przy obciążeniu znamionowym	0,1 Hz

Dane zestyku

Typ zestyku	4 Zestyk przełączny z przyciskiem kontrolnym (AgNi 90/10)	Żywotność mechaniczna	Cewka AC 20 x 10 ⁶ cykli przełączania, Cewka DC 30 x 10 ⁶ cykli przełączania
-------------	---	-----------------------	--

Dane ogólne

Szyna	TS 35	Przycisk testowy	tak (zamykane)
Mechaniczny wskaźnik położenia przełącznika	Tak	Barwny	czarny

**RIDERSERIES RCM
RCMKITP-I 24VDC 4CO LD**

Weidmüller Interface GmbH & Co. KG
Klingenbergstraße 16
D-32758 Detmold
Germany
Fon: +49 5231 14-0
Fax: +49 5231 14-292083
www.weidmueller.com

Dane techniczne**Koordinacja izolacji**

Napięcie znamionowe	250 V	Kategoria przepięciowa	III
Stopień zanieczyszczenia	2	grupa materiałów izolacyjnych	IIIa
Stopień ochrony	IP20	Wytrzymałość dielektryczna, wejście/ wyjście	2,5 kV _{eff} / 1 min.
Odstęp wejście – wyjście po izolacji oraz izolacyjny powietrzny	≥ 4 mm	Wytrzymałość dielektryczna sąsiadujących styków	2 kV _{efekt.} / 1 min
Wytrzymałość dielektryczna otwartego styku	1,2 kV _{efekt.} / 1 min.	udarowe napięcie wytrzymywane	5 kV (1,2/50 μs)

Dalsze szczegóły aprobat / norm

Normy	DIN EN 50178	Nr certyfikatu (CSA) przekaźnik	249409-2426937
Nr certyfikatu (CSA) podstawka	249409-2295474	Nr certyfikatu (DNVGL)	TAA000011A
Nr certyfikatu (cURus) przekaźnik	E224238	Nr certyfikatu (cURus) podstawka	E223759

Dane przyłączeniowe

Metoda wykonywania złącz	PUSH IN	Długość usunięcia izolacji przyłącza pomiarowego	12 mm
Zakres zacisków przyłącza pomiarowego	1,5 mm ²	Zakres zaciskania, min.	0,75 mm ²
Zakres zaciskania, maks.	1,5 mm ²	Przekrój przyłącza przewodu, jednodrutowy, min.	0,75 mm ²
Przekrój przyłącza przewodu, jednodrutowy, max.	1,5 mm ²	Przekrój przyłącza przewodu, z cienkiego druku, min.	0,75 mm ²
Przekrój przyłącza przewodu, z cienkiego druku, maks.	1,5 mm ²	Przekrój przyłącza przewodu, z cienkiego druku, maks. (AWG)	AWG 16
Przekrój przyłącza przewodu, cienki przewód wielodrutowy z tulejkami kablowymi DIN 46228/4, min.	0,75 mm ²	Przekrój przyłącza przewodu, cienki przewód wielodrutowy z tulejkami kablowymi DIN 46228/4, maks.	0,75 mm ²
przekrój przyłącza przewodu, cienkodrutowy, AEH (DIN 46228-1), min.	0,75 mm ²	przekrój przyłącza przewodu, cienkodrutowy, AEH (DIN 46228-1), maks.	1 mm ²
Wielkość ostrza	0,6 x 3,5 mm		

Klasyfikacje

ETIM 3.0	EC001437	ETIM 4.0	EC001437
ETIM 5.0	EC001437	ETIM 6.0	EC001437
UNSPSC	30-21-19-17	eClass 5.1	27-37-16-01
eClass 6.2	27-37-16-01	eClass 7.1	27-37-16-01
eClass 8.1	27-37-16-01	eClass 9.0	27-37-16-01
eClass 9.1	27-37-16-01		

certyfikaty

Dopuszczenia



ROHS

Zgodny

Karta katalogowa**RIDERSERIES RCM
RCMKITP-I 24VDC 4CO LD**

Weidmüller Interface GmbH & Co. KG
Klingenbergstraße 16
D-32758 Detmold
Germany
Fon: +49 5231 14-0
Fax: +49 5231 14-292083
www.weidmueller.com

Dane techniczne**Pobieranie**

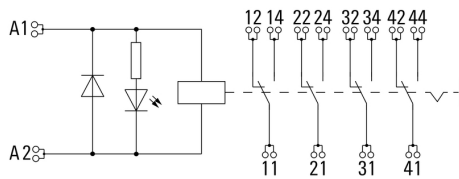
Broszura/Katalog	CAT 4.2 ELECTR 18/19 EN
Dane projektowe	EPLAN, WSCAD, Zuken E3.S
Dane projektowe	STEP
Dopuszczenie/Certyfikat/Deklaracja zgodności	DE_PA5600_160414_002.pdf

RIDERSERIES RCM RCMKITP-I 24VDC 4CO LD

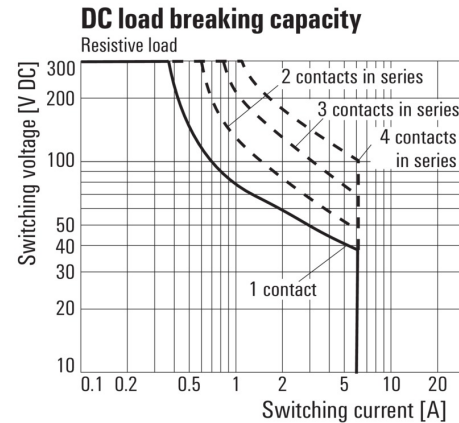
Weidmüller Interface GmbH & Co. KG
 Klingenbergstraße 16
 D-32758 Detmold
 Germany
 Fon: +49 5231 14-0
 Fax: +49 5231 14-292083
 www.weidmueller.com

Rysunki

Schemat połączeń

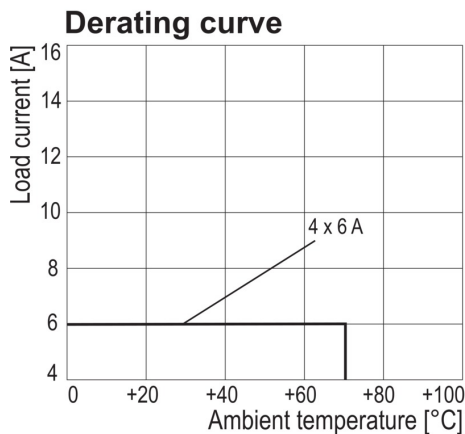


Graph



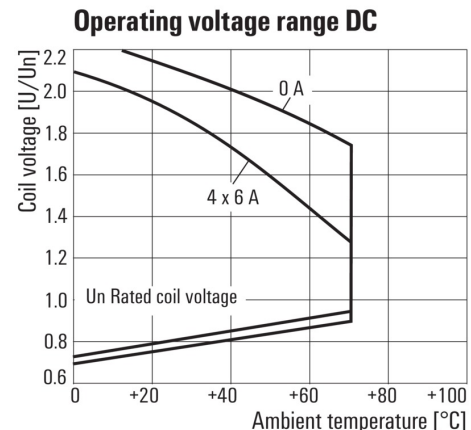
Charakterystyka ograniczenia prądu obciążenia DC
Obciążenie rezystancyjne

Graph



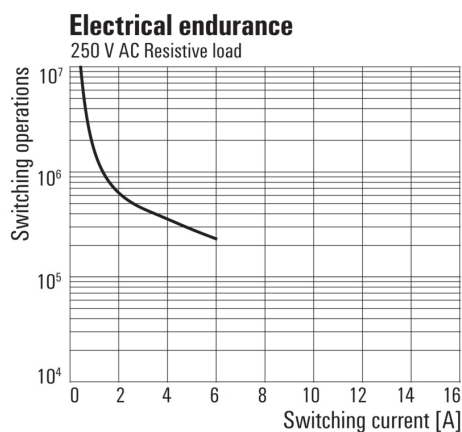
Krzywa obciążalności prądowej
Przełącznik połączony z podstawką

Graph



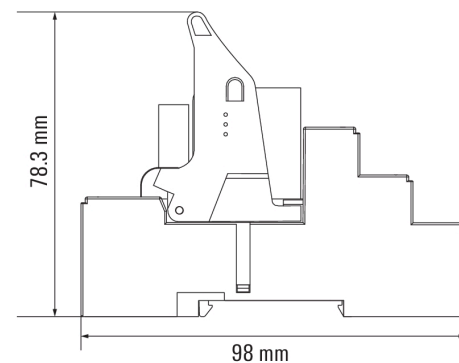
Roboczy zakres napięcia stałego

Graph



Trwałość elementów
elektrycznych 250 V AC resistive load
250 V AC obciążenie rezystancyjne

Dimensional drawing

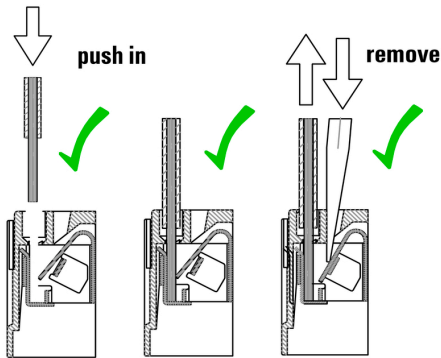


**RIDERSERIES RCM
RCMKITP-I 24VDC 4CO LD**

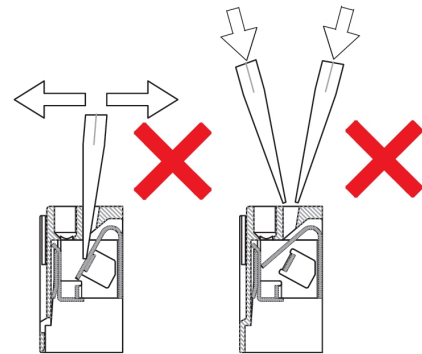
Weidmüller Interface GmbH & Co. KG
 Klingenbergstraße 16
 D-32758 Detmold
 Germany
 Fon: +49 5231 14-0
 Fax: +49 5231 14-292083
 www.weidmueller.com

Rysunki

Correct handling PUSH IN connection



Wrong handling PUSH IN connection



Recommended screwdriver

