

**MICROOPTO
MOS 12-28VDC 100kHz****Weidmüller Interface GmbH & Co. KG**

Klingenbergstraße 16

D-32758 Detmold

Germany

Fon: +49 5231 14-0

Fax: +49 5231 14-292083

www.weidmueller.com



Specjalny obwód wewnętrzny w module transoptora MICROOPTO 100 kHz zapewnia odsprężanie szybkich sygnałów i niemal bezzwłoczne przesyłanie. Dzięki temu dają się realizować częstotliwości przełączania do 100 kHz.

Różne obwody ochronne zabezpieczają moduł przed związanymi z przewodami transjentami i szczytami napięcia.

Ogólne dane do zamówienia

Typ	MOS 12-28VDC 100kHz
Nr zam.	8937990000
Wykonanie	MICROOPTO, przekaźniki półprzewodnikowe, 1 zestaw zwierny (Tranzystor), Znamionowe napięcie sterowania: 12 V DC...28 V DC, znamionowe napięcie załączające: 19.6...28.8 V DC, prąd trwały: 50 mA, złącze śrubowe
GTIN (EAN)	4032248716227
J. op.	1 Szt.

**MICROOPTO
MOS 12-28VDC 100kHz**

Weidmüller Interface GmbH & Co. KG
Klingenbergstraße 16
D-32758 Detmold
Germany
Fon: +49 5231 14-0
Fax: +49 5231 14-292083
www.weidmueller.com

Dane techniczne**Wymiary i ciężary**

Szerokość	6,1 mm	Szerokość (cale)	0,24 inch
Wysokość	88,1 mm	Wysokość (cale)	3,468 inch
Głębokość	97,8 mm	Głębokość (cale)	3,85 inch
Masa netto	31,81 g		

Temperatury

Temperatura magazynowania, max.	80 °C	Temperatura magazynowania, min.	-40 °C
Temperatura pracy, max.	60 °C	Temperatura pracy, min.	-25 °C
Wilgotność	5-95% wilgotności wzgl., T _u = 55 °C, bez kondensacji	Temperatura pracy	-25 °C...60 °C
Temperatura magazynowania	-40 °C...80 °C		

Prawdopodobieństwo awarii

MTTF	2 559 lata
------	------------

Zgodność produktu z wymogami środowiska naturalnego

REACH SVHC	Lead 7439-92-1
------------	----------------

Strona sterownicza

Znamionowe napięcie sterowania	12 V DC...28 V DC	moc znamionowa	≤ 360 mW
Napięcie załączania / wyłączenia	5.6 V / 5 V DC	Prąd zadziałania / zwolnienia	2.5 mA / 1.6 mA DC
Wskazanie statusu	Zielona dioda LED	układ ochronny	warystor, Zabezpieczenie przez pomieszaniem biegunów

Strona obciążenia

znamionowe napięcie załączające	19.6...28.8 V DC	prąd trwały	50 mA
znamionowy prąd załączający	50 mA	Kategoria obciążenia	LC A
Obciążenie impulsowe, prąd graniczny	0,6 A (20 ms)	Opóźnienie włączenia	< 200 ns
Opóźnienie wyłączenia	< 400 ns	spadek napięcia przy maks. obciążeniu	≤ 2 V
Prąd upływowy	< 1 μA	odporny na zwarcia	Nie
Obwód ochronny strona obciążenia	warystor, Zabezpieczenie przez pomieszaniem biegunów	maks. częstotliwość przełączeniowa (napięcie sterujące DC)	530 kHz
Napięcie znamionowe pomocnicze	19,6-28,8 V / maks. 8 mA		

Dane zestyku

Typ zestyku	1 zestyk zwierny (Tranzystor)
-------------	----------------------------------

Dane ogólne

Szyna	TS 35	Barwny	czarny
Klasa palności wg UL 94	V-0		

**MICROOPTO
MOS 12-28VDC 100kHz**

Weidmüller Interface GmbH & Co. KG
Klingenbergstraße 16
D-32758 Detmold
Germany
Fon: +49 5231 14-0
Fax: +49 5231 14-292083
www.weidmueller.com

Dane techniczne**Koordinacja izolacji**

Napięcie znamionowe	30 V	Stopień zanieczyszczenia	2
Kategoria przepięciowa	II	wytrzymałość napięciowa strona sterowania - strona obciążenia	350 V _{eff} / 1 min.
wytrzymałość napięciowa względem szyny nośnej	350 V _{eff} / 1 min.	udarowe napięcie wytrzymywane	500 V (1,2/50 μ)
Stopień ochrony	IP20		

Dalsze szczegóły aprobat / norm

Normy	DIN EN 50178, GL 2003-VI-Abs. 9, IEC 62314, UL508	Nr certyfikatu (GERMLLOYD)	54853-08
Nr certyfikatu (cULus)	E141197		

Dane przyłączeniowe

Metoda wykonywania złącz	złącze śrubowe	Długość usunięcia izolacji przyłącza pomiarowego	7 mm
Moment obrotowy dociągający, min.	0,4 Nm	Moment obrotowy dociągający, maks.	0,6 Nm
Zakres zacisków przyłącza pomiarowego	2,5 mm ²	Zakres zaciskania, min.	0,5 mm ²
Zakres zaciskania, maks.	4 mm ²	Przekrój przyłącza przewodu, jednodrutowy, min.	0,5 mm ²
Przekrój przyłącza przewodu, jednodrutowy, max.	4 mm ²	Przekrój przyłącza przewodu, z cienkiego drutu, min.	0,5 mm ²
Przekrój przyłącza przewodu, z cienkiego drutu, maks.	2,5 mm ²	Przekrój przyłącza przewodu, cienki przewód wielodrutowy z tulejkami kablowymi DIN 46228/4, min.	0,5 mm ²
Przekrój przyłącza przewodu, cienki przewód wielodrutowy z tulejkami kablowymi DIN 46228/4, maks.	1,5 mm ²	przekrój przyłącza przewodu, cienkodrutowy, AEH (DIN 46228-1), min.	0,5 mm ²
przekrój przyłącza przewodu, cienkodrutowy, AEH (DIN 46228-1), maks.	1,5 mm ²	Wielkość ostrza	0,6 x 3,5 mm

Klasyfikacje

ETIM 3.0	EC001504	ETIM 4.0	EC001504
ETIM 5.0	EC001504	ETIM 6.0	EC001504
UNSPSC	30-21-18-01	eClass 5.1	27-27-09-90
eClass 6.2	27-27-09-90	eClass 7.1	27-27-09-90
eClass 8.1	27-27-09-90	eClass 9.0	27-37-16-04
eClass 9.1	27-37-16-04		

Informacje produktowe

Informacje produktowe The cable lengths must not exceed 30 m.

certyfikaty

Dopuszczenia



ROHS Zgodny

**MICROOPTO
MOS 12-28VDC 100kHz**

Weidmüller Interface GmbH & Co. KG
Klingenbergstraße 16
D-32758 Detmold
Germany
Fon: +49 5231 14-0
Fax: +49 5231 14-292083
www.weidmueller.com

Dane techniczne**Pobieranie**

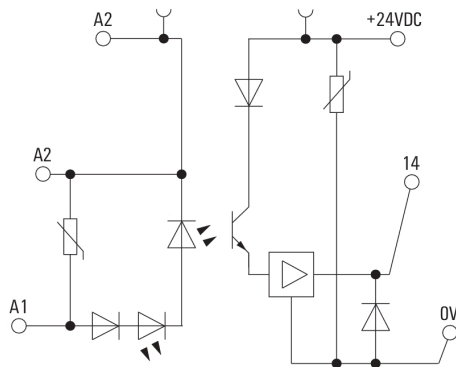
Broszura/Katalog	CAT 4.2 ELECTR 18/19 EN
Dane projektowe	EPLAN, WSCAD
Dane projektowe	STEP
Dokumentacja użytkownika	Operating Instructions
Dopuszczenie/Certyfikat/Deklaracja zgodności	DE_PA5600_160302_001.pdf

MICROOPTO MOS 12-28VDC 100kHz

Weidmüller Interface GmbH & Co. KG
 Klingenbergstraße 16
 D-32758 Detmold
 Germany
 Fon: +49 5231 14-0
 Fax: +49 5231 14-292083
 www.weidmueller.com

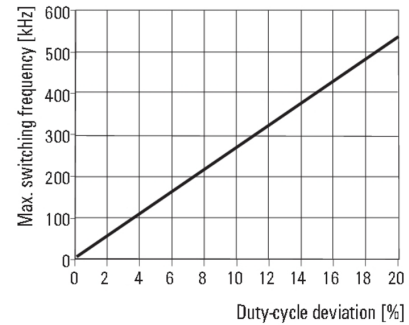
Rysunki

Schemat połączeń



Max. switching frequency is dependent on the duty cycle deviation

MOS 12-28 V DC 100 kHz (switching current 50 mA, ohmic load)



Max. switching frequency depending on the duty-cycle deviation

Dimensional drawing

