

**MICROOPTO  
MOS 24VDC/5-33VDC 10A**
**Weidmüller Interface GmbH & Co. KG**

Klingenbergstraße 16

D-32758 Detmold

Germany

Fon: +49 5231 14-0

Fax: +49 5231 14-292083

www.weidmueller.com



Podobny do przedstawionego na ilustracji

Przełącznik półprzewodnikowy MICROOPTO SOLENOID jest stosowany zwłaszcza jako wzmacniacz przełącznikowy do urządzeń wykonawczych do 24 V DC i 10 A z obciążeniami indukcyjnymi, takich jak zawory elektromagnetyczne i styczniki.

Bezpotencjałowy zestaw sygnalizujący regulatorowi błędy, takie jak zwarcie.

Przełącznik półprzewodnikowy MICROOPTO SOLENOID jest odporny na zwarcia i zabezpieczony różnymi układami ochronnymi przed napięciami przejściowymi i skokami napięcia.

Ponadto, zamknięta stanowi skuteczne zabezpieczenie przed przypadkowym dotknięciem.

**Ogólne dane do zamówienia**

Typ	MOS 24VDC/5-33VDC 10A
Nr zam.	<a href="#">8937940000</a>
Wykonanie	MICROOPTO, przełączniki półprzewodnikowe, 1 zestaw zwierny (POWER MOS-FET), Znamionowe napięcie sterowania: 24 V DC $\pm 20\%$ , znamionowe napięcie załączające: 5...33 V DC, prąd trwały: 10 A, złącze śrubowe
GTIN (EAN)	4032248716173
J. op.	1 Szt.

**MICROOPTO  
MOS 24VDC/5-33VDC 10A**

**Weidmüller Interface GmbH & Co. KG**  
Klingenbergstraße 16  
D-32758 Detmold  
Germany  
Fon: +49 5231 14-0  
Fax: +49 5231 14-292083  
www.weidmueller.com

**Dane techniczne****Wymiary i ciężary**

Szerokość	6,1 mm	Szerokość (cale)	0,24 inch
Wysokość	88,1 mm	Wysokość (cale)	3,468 inch
Głębokość	97,8 mm	Głębokość (cale)	3,85 inch
Masa netto	38,81 g		

**Temperatury**

Temperatura magazynowania, max.	60 °C	Temperatura magazynowania, min.	-40 °C
Temperatura pracy, max.	60 °C	Temperatura pracy, min.	-25 °C
Wilgotność	5 - 93% wilg. wzgl., Tu = 40°C, brak kondensacji	Temperatura pracy	-25 °C...60 °C
Temperatura magazynowania	-40 °C...60 °C		

**Prawdopodobieństwo awarii**

MTTF	399 lata
------	----------

**Zgodność produktu z wymogami środowiska naturalnego**

REACH SVHC	Lead 7439-92-1
------------	----------------

**Strona sterownicza**

Znamionowe napięcie sterowania	24 V DC $\pm$ 20 %	moc znamionowa	400 mW
Napięcie załączania / wyłączenia	18 V / 13 V DC	Wskazanie statusu	Zielona dioda LED
układ ochronny	warystor, Zabezpieczenie przez pomieszaniem biegunów		

**Strona obciążenia**

znamionowe napięcie załączające	5...33 V DC	prąd trwały	10 A
znamionowy prąd załączający	10 A	Kategoria obciążenia	LC A
Obciążenie impulsowe, prąd graniczny	$\leq$ 11 A ( $\leq$ 200 $\mu$ s)	Opóźnienie włączenia	typ. 250 $\mu$ s
Opóźnienie wyłączenia	typ. 700 $\mu$ s	spadek napięcia przy maks. obciążeniu	ok. 100 mV
Prąd upływowy	< 1 mA	min. prąd włączalny	10 mA
odporny na zwarcia	Tak (ograniczone do 4 h / zewnętrzne ograniczenie prądu < 200 A)	Wskaźnik stanu strona obciążenia	Czerwona kontrolka LED, zwarcie / przeciążenie na wyjściu
Obwód ochronny strona obciążenia	Czujnik prądu, warystor, Dioda zwrotna	maks. częstotliwość przełączeniowa (napięcie sterujące DC)	50 Hz

**Wyjście sprzężenia zwrotnego**

Półprzewodnikowy	Tranzystor bipolarny	Znamionowe napięcie przełączane	24 VDC $\pm$ 20%
Prąd ciągły	50 mA	Opóźnienie wyłączenia	5 s

**Dane zestyku**

Typ zestyku	1 zestyk zwierny (POWER MOS-FET)
-------------	----------------------------------

**MICROOPTO  
MOS 24VDC/5-33VDC 10A**

**Weidmüller Interface GmbH & Co. KG**  
 Klingenbergstraße 16  
 D-32758 Detmold  
 Germany  
 Fon: +49 5231 14-0  
 Fax: +49 5231 14-292083  
 www.weidmueller.com

**Dane techniczne****Dane ogólne**

Szyna	TS 35	Barwny	czarny
Klasa palności wg UL 94	V-0		

**Koordinacja izolacji**

Napięcie znamionowe	300 V	Stopień zanieczyszczenia	2
Kategoria przepięciowa	III	odstęp izolacyjny powierzchniowy i powietrzny strona sterowania - strona obciążenia	> 3 mm
wytrzymałość napięciowa strona sterowania - strona obciążenia	3 kV <sub>eff</sub> / 1 min.	wytrzymałość napięciowa względem szyny nośnej	4 kV <sub>eff</sub> / 1 Min.
udarowe napięcie wytrzymywane	4 kV (1,2/50 μs)	Stopień ochrony	IP20

**Dalsze szczegóły aprobat / norm**

Normy	DIN EN 50178, GL 2003-VI-Abs. 9, IEC 62314, UL508	Nr certyfikatu (GERMLLOYD)	54853-08
Nr certyfikatu (cULus)	E141197		

**Dane przyłączeniowe**

Metoda wykonywania złącz	złącze śrubowe	Długość usunięcia izolacji przyłącza pomiarowego	7 mm
Moment obrotowy dociągający, min.	0,4 Nm	Moment obrotowy dociągający, maks.	0,6 Nm
Zakres zacisków przyłącza pomiarowego	2,5 mm <sup>2</sup>	Zakres zaciskania, min.	0,5 mm <sup>2</sup>
Zakres zaciskania, maks.	4 mm <sup>2</sup>	Przekrój przyłącza przewodu, jednodrutowy, min.	0,5 mm <sup>2</sup>
Przekrój przyłącza przewodu, jednodrutowy, max.	4 mm <sup>2</sup>	Przekrój przyłącza przewodu, z cienkiego drutu, min.	0,5 mm <sup>2</sup>
Przekrój przyłącza przewodu, z cienkiego drutu, maks.	2,5 mm <sup>2</sup>	Przekrój przyłącza przewodu, cienki przewód wielodrutowy z tulejkami kablowymi DIN 46228/4, min.	0,5 mm <sup>2</sup>
Przekrój przyłącza przewodu, cienki przewód wielodrutowy z tulejkami kablowymi DIN 46228/4, maks.	1,5 mm <sup>2</sup>	przekrój przyłącza przewodu, cienkodrutowy, AEH (DIN 46228-1), min.	0,5 mm <sup>2</sup>
przekrój przyłącza przewodu, cienkodrutowy, AEH (DIN 46228-1), maks.	1,5 mm <sup>2</sup>	Wielkość ostrza	0,6 x 3,5 mm

**Klasyfikacje**

ETIM 3.0	EC001504	ETIM 4.0	EC001504
ETIM 5.0	EC001504	ETIM 6.0	EC001504
UNSPSC	30-21-18-01	eClass 5.1	27-27-09-90
eClass 6.2	27-27-09-90	eClass 7.1	27-27-09-90
eClass 8.1	27-27-09-90	eClass 9.0	27-37-16-04
eClass 9.1	27-37-16-04		

**Informacje produktowe**

Informacje produktowe	The cable lengths must not exceed 30 m.
-----------------------	---

**MICROOPTO  
MOS 24VDC/5-33VDC 10A**

**Weidmüller Interface GmbH & Co. KG**  
Klingenbergstraße 16  
D-32758 Detmold  
Germany  
Fon: +49 5231 14-0  
Fax: +49 5231 14-292083  
www.weidmueller.com

**Dane techniczne****certyfikaty**

Dopuszczenia



ROHS

Zgodny

**Pobieranie**

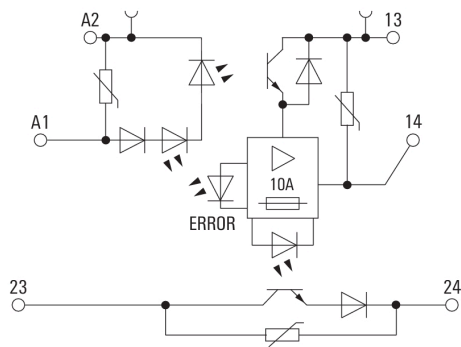
Broszura/Katalog	<a href="#">CAT 4.2 ELECTR 18/19 EN</a>
Dane projektowe	<a href="#">EPLAN, WSCAD</a>
Dane projektowe	<a href="#">STEP</a>
Dokumentacja użytkownika	<a href="#">Operating Instructions</a>
Dopuszczenie/Certyfikat/Deklaracja zgodności	<a href="#">DE_PA5600_160302_001.pdf</a>

## MICROOPTO MOS 24VDC/5-33VDC 10A

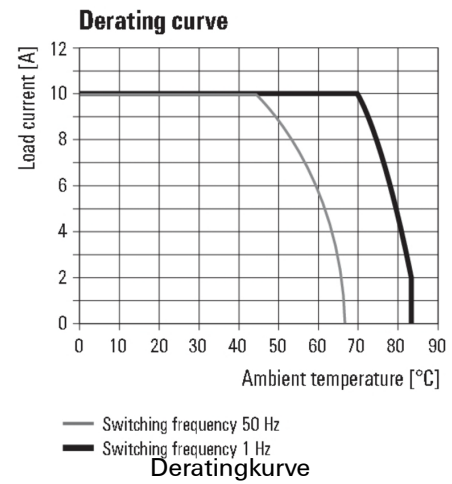
**Weidmüller Interface GmbH & Co. KG**  
 Klingenbergstraße 16  
 D-32758 Detmold  
 Germany  
 Fon: +49 5231 14-0  
 Fax: +49 5231 14-292083  
 www.weidmueller.com

## Rysunki

### Schemat połączeń



### Graph



### Dimensional drawing

