

**MICROOPTO
MOS 12-28VDC/5VTTL****Weidmüller Interface GmbH & Co. KG**

Klingenbergstraße 16

D-32758 Detmold

Germany

Fon: +49 5231 14-0

Fax: +49 5231 14-292083

www.weidmueller.com



Do adaptacji wrażliwych sygnałów TTL do powszechnego poziomu napięcia 24 V DC w przemysłowej automatyce stosuje się moduły MICROOPTO TTL. Wrażliwe sygnały TTL muszą być galwanicznie odseparowane od napięcia 24 V ze względu na konieczność ochrony elektroniki. Aby sterować obwodem transoptora sygnałami TTL 5 V doprowadzane jest dodatkowe napięcie pomocnicze.

Ogólne dane do zamówienia

Typ	MOS 12-28VDC/5VTTL
Nr zam.	8937930000
Wykonanie	MICROOPTO, przekaźniki półprzewodnikowe, 1 zestyk zwierny (TTL). Znamionowe napięcie sterowania: 12 V DC...28 V DC, znamionowe napięcie załączające: 5 V TTL, prąd trwały: 50 mA, złącze śrubowe
GTIN (EAN)	4032248716166
J. op.	1 Szt.

**MICROOPTO
MOS 12-28VDC/5VTTL**

Weidmüller Interface GmbH & Co. KG
 Klingenbergstraße 16
 D-32758 Detmold
 Germany
 Fon: +49 5231 14-0
 Fax: +49 5231 14-292083
 www.weidmueller.com

Dane techniczne**Wymiary i ciężary**

Szerokość	6,1 mm	Szerokość (cale)	0,24 inch
Wysokość	88,1 mm	Wysokość (cale)	3,468 inch
Głębokość	97,8 mm	Głębokość (cale)	3,85 inch
Masa netto	34 g		

Temperatury

Temperatura magazynowania, max.	60 °C	Temperatura magazynowania, min.	-40 °C
Temperatura pracy, max.	60 °C	Temperatura pracy, min.	-25 °C
Wilgotność	5 - 93% wilg. wzgl., Tu = 40°C, brak kondensacji	Temperatura pracy	-25 °C...60 °C
Temperatura magazynowania	-40 °C...60 °C		

Prawdopodobieństwo awarii

MTTF 2 047 lata

Zgodność produktu z wymogami środowiska naturalnego

REACH SVHC Lead 7439-92-1

Strona sterownicza

Znamionowe napięcie sterowania	12 V DC...28 V DC	moc znamionowa	150 mW
Napięcie załączania / wyłączenia	10.7 V / 10.6 V DC	Wskazanie statusu	Zielona dioda LED
układ ochronny	warystor, Zabezpieczenie przez pomieszaniem biegunów		

Strona obciążenia

znamionowe napięcie załączające	5 V TTL	prąd trwały	50 mA
znamionowy prąd załączający	50 mA	Kategoria obciążenia	LC A
Opóźnienie włączenia	typ. < 1 μs	Opóźnienie wyłączenia	typ. < 4 μs
spadek napięcia przy maks. obciążeniu	90 mV	Prąd upływowy	< 1 μA
odporny na zwarcia	Nie	Obwód ochronny strona obciążenia	warystor
maks. częstotliwość przełączeniowa (napięcie sterujące DC)	100 kHz	Napięcie znamionowe pomocnicze	5 V DC ± 10 % / max. 50 mA

Dane zestyku

Typ zestyku 1 zestyk zwierny (TTL)

Dane ogólne

Szyna	TS 35	Barwny	czarny
Klasa palności wg UL 94	V-0		

**MICROOPTO
MOS 12-28VDC/5VTTL**

Weidmüller Interface GmbH & Co. KG
Klingenbergstraße 16
D-32758 Detmold
Germany
Fon: +49 5231 14-0
Fax: +49 5231 14-292083
www.weidmueller.com

Dane techniczne**Koordinacja izolacji**

Napięcie znamionowe	300 V	Stopień zanieczyszczenia	2
Kategoria przepięciowa	III	odstęp izolacyjny powierzchniowy i powietrzny strona sterowania - strona obciążenia	> 3 mm
wytrzymałość napięciowa strona sterowania - strona obciążenia	3 kV _{eff} / 1 min.	wytrzymałość napięciowa względem szyny nośnej	4 kV _{eff} / 1 Min.
udarowe napięcie wytrzymałwane	4 kV (1,2/50 µs)	Stopień ochrony	IP20

Dalsze szczegóły aprobat / norm

Normy	DIN EN 50178, GL 2003-VI-Abs. 9, IEC 62314, UL508	Nr certyfikatu (GERMLLOYD)	54853-08
Nr certyfikatu (cULus)	E141197		

Dane przyłączeniowe

Metoda wykonywania złącz	złącze śrubowe	Długość usunięcia izolacji przyłącza pomiarowego	7 mm
Moment obrotowy dociągający, min.	0,4 Nm	Moment obrotowy dociągający, maks.	0,6 Nm
Zakres zacisków przyłącza pomiarowego	2,5 mm ²	Zakres zaciskania, min.	0,5 mm ²
Zakres zaciskania, maks.	4 mm ²	Przekrój przyłącza przewodu, jednodrutowy, min.	0,5 mm ²
Przekrój przyłącza przewodu, jednodrutowy, max.	4 mm ²	Przekrój przyłącza przewodu, z cienkiego drutu, min.	0,5 mm ²
Przekrój przyłącza przewodu, z cienkiego drutu, maks.	2,5 mm ²	Przekrój przyłącza przewodu, cienki przewód wielodrutowy z tulejkami kablowymi DIN 46228/4, min.	0,5 mm ²
Przekrój przyłącza przewodu, cienki przewód wielodrutowy z tulejkami kablowymi DIN 46228/4, maks.	1,5 mm ²	przekrój przyłącza przewodu, cienkodrutowy, AEH (DIN 46228-1), min.	0,5 mm ²
przekrój przyłącza przewodu, cienkodrutowy, AEH (DIN 46228-1), maks.	1,5 mm ²	Wielkość ostrza	0,6 x 3,5 mm

Klasyfikacje

ETIM 3.0	EC001504	ETIM 4.0	EC001504
ETIM 5.0	EC001504	ETIM 6.0	EC001504
UNSPSC	30-21-18-01	eClass 5.1	27-27-09-90
eClass 6.2	27-27-09-90	eClass 7.1	27-27-09-90
eClass 8.1	27-27-09-90	eClass 9.0	27-37-16-04
eClass 9.1	27-37-16-04		

Informacje produktowe

Informacje produktowe The cable lengths must not exceed 30 m.

certyfikaty

Dopuszczenia



ROHS Zgodny

Data sporządzenia 16 lipca 2019 18:39:44 CEST

Aktualizacja katalogu 07.06.2019 / Zmiany techniczne zastrzeżone

**MICROOPTO
MOS 12-28VDC/5VTTL**

Weidmüller Interface GmbH & Co. KG
Klingenbergstraße 16
D-32758 Detmold
Germany
Fon: +49 5231 14-0
Fax: +49 5231 14-292083
www.weidmueller.com

Dane techniczne**Pobieranie**

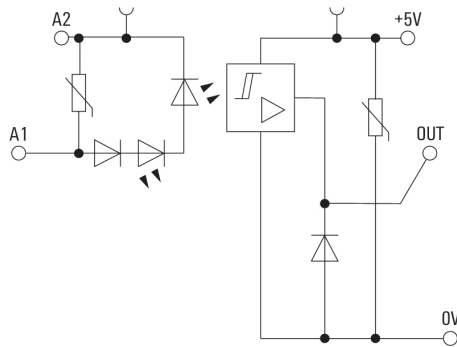
Broszura/Katalog	CAT 4.2 ELECTR 18/19 EN
Dane projektowe	EPLAN, WSCAD
Dane projektowe	STEP
Dokumentacja użytkownika	Operating Instructions
Dopuszczenie/Certyfikat/Deklaracja zgodności	DE_PA5600_160302_001.pdf

MICROOPTO MOS 12-28VDC/5VTTL

Weidmüller Interface GmbH & Co. KG
Klingenbergstraße 16
D-32758 Detmold
Germany
Fon: +49 5231 14-0
Fax: +49 5231 14-292083
www.weidmueller.com

Rysunki

Schemat połączeń



Dimensional drawing

