

**MICROOPTO
MOS 24VDC/5-48VDC 0,5A****Weidmüller Interface GmbH & Co. KG**

Klingenbergstraße 16

D-32758 Detmold

Germany

Fon: +49 5231 14-0

Fax: +49 5231 14-292083

www.weidmueller.com



Elektroniczne zestyki przełączne stosuje się wszędzie tam, gdzie konieczne jest przełączanie sygnałów wyjściowych. W tym celu sygnał wejściowy po stronie wyjściowej jest bezpośrednio przełączany i inwertowany, tak więc możliwe jest używanie modułu transoptora jako zwykłego inwertera. Zaletą w porównaniu z przekaźnikiem elektromechanicznym polega na tym, że przełączanie nie powoduje zużycia i możliwa jest realizacja wysokich częstotliwości przełączania.

Ogólne dane do zamówienia

| | |
|------------|---|
| Typ | MOS 24VDC/5-48VDC 0,5A |
| Nr zam. | 8937980000 |
| Wykonanie | MICROOPTO, przekaźniki półprzewodnikowe, 1 zestaw przełączny (Tranzystor). Znamionowe napięcie sterowania: 24 V DC $\pm 20\%$, znamionowe napięcie załączające: 5...48 V DC, prąd trwały: 500 mA, złącze śrubowe |
| GTIN (EAN) | 4032248716210 |
| J. op. | 1 Szt. |

**MICROOPTO
MOS 24VDC/5-48VDC 0,5A**

Weidmüller Interface GmbH & Co. KG
 Klingenbergstraße 16
 D-32758 Detmold
 Germany
 Fon: +49 5231 14-0
 Fax: +49 5231 14-292083
 www.weidmueller.com

Dane techniczne**Wymiary i ciężary**

| | | | |
|------------|---------|------------------|------------|
| Szerokość | 6,1 mm | Szerokość (cale) | 0,24 inch |
| Wysokość | 88,1 mm | Wysokość (cale) | 3,468 inch |
| Głębokość | 97,8 mm | Głębokość (cale) | 3,85 inch |
| Masa netto | 34 g | | |

Temperatury

| | | | |
|---------------------------------|--|---------------------------------|----------------|
| Temperatura magazynowania, max. | 60 °C | Temperatura magazynowania, min. | -40 °C |
| Temperatura pracy, max. | 60 °C | Temperatura pracy, min. | -25 °C |
| Wilgotność | 5 - 93% wilg. wzgl., Tu = 40°C, brak kondensacji | Temperatura pracy | -25 °C...60 °C |
| Temperatura magazynowania | -40 °C...60 °C | | |

Prawdopodobieństwo awarii

| | |
|------|----------|
| MTTF | 620 lata |
|------|----------|

Zgodność produktu z wymogami środowiska naturalnego

| | |
|------------|----------------|
| REACH SVHC | Lead 7439-92-1 |
|------------|----------------|

Strona sterownicza

| | | | |
|----------------------------------|--|-------------------|-------------------|
| Znamionowe napięcie sterowania | 24 V DC ±20 % | moc znamionowa | 160 mW |
| Napięcie załączania / wyłączenia | 19,5 V / 12 V DC | Wskazanie statusu | Zielona dioda LED |
| układ ochronny | warystor, Zabezpieczenie przez pomieszaniem biegunów | | |

Strona obciążenia

| | | | |
|--|-------------|----------------------------------|---------------|
| znamionowe napięcie załączające | 5...48 V DC | prąd trwały | 500 mA |
| znamionowy prąd załączający | 500 mA | Kategoria obciążenia | LC A |
| Opóźnienie włączenia | < 30 µs | Opóźnienie wyłączenia | < 50 µs |
| spadek napięcia przy maks. obciążeniu | maks. 1 V | Prąd upływowy | < 1,5 mA |
| odporny na zwarcia | Nie | Obwód ochronny strona obciążenia | Dioda zwrotna |
| maks. częstotliwość przełączeniowa (napięcie sterujące DC) | 1 kHz | | |

Dane zestyku

| | |
|-------------|----------------------------------|
| Typ zestyku | 1 zestyk przełączny (Tranzystor) |
|-------------|----------------------------------|

Dane ogólne

| | | | |
|-------------------------|-------|--------|--------|
| Szyna | TS 35 | Barwny | czarny |
| Klasa palności wg UL 94 | V-0 | | |

**MICROOPTO
MOS 24VDC/5-48VDC 0,5A****Weidmüller Interface GmbH & Co. KG**

Klingenbergstraße 16

D-32758 Detmold

Germany

Fon: +49 5231 14-0

Fax: +49 5231 14-292083

www.weidmueller.com

Dane techniczne**Koordinacja izolacji**

| | | | |
|---|------------------------------|---|------------------------------|
| Napięcie znamionowe | 300 V | Stopień zanieczyszczenia | 2 |
| Kategoria przepięciowa | III | odstęp izolacyjny powierzchniowy i powietrzny strona sterowania - strona obciążenia | > 3 mm |
| wytrzymałość napięciowa strona sterowania - strona obciążenia | 3 kV _{eff} / 1 min. | wytrzymałość napięciowa względem szyny nośnej | 4 kV _{eff} / 1 Min. |
| udarowe napięcie wytrzymywane | 4 kV (1,2/50 μs) | Stopień ochrony | IP20 |

Dalsze szczegóły aprobat / norm

| | | | |
|------------------------|---|----------------------------|----------|
| Normy | DIN EN 50178, GL 2003-VI-Abs. 9, IEC 62314, UL508 | Nr certyfikatu (GERMLLOYD) | 54853-08 |
| Nr certyfikatu (cULus) | E141197 | | |

Dane przyłączeniowe

| | | | |
|---|---------------------|--|---------------------|
| Metoda wykonywania złącz | złącze śrubowe | Długość usunięcia izolacji przyłącza pomiarowego | 7 mm |
| Moment obrotowy dociągający, min. | 0,4 Nm | Moment obrotowy dociągający, maks. | 0,6 Nm |
| Zakres zacisków przyłącza pomiarowego | 2,5 mm ² | Zakres zaciskania, min. | 0,5 mm ² |
| Zakres zaciskania, maks. | 4 mm ² | Przekrój przyłącza przewodu, jednodrutowy, min. | 0,5 mm ² |
| Przekrój przyłącza przewodu, jednodrutowy, max. | 4 mm ² | Przekrój przyłącza przewodu, z cienkiego drutu, min. | 0,5 mm ² |
| Przekrój przyłącza przewodu, z cienkiego drutu, maks. | 2,5 mm ² | Przekrój przyłącza przewodu, cienki przewód wielodrutowy z tulejkami kablowymi DIN 46228/4, min. | 0,5 mm ² |
| Przekrój przyłącza przewodu, cienki przewód wielodrutowy z tulejkami kablowymi DIN 46228/4, maks. | 1,5 mm ² | przekrój przyłącza przewodu, cienkodrutowy, AEH (DIN 46228-1), min. | 0,5 mm ² |
| przekrój przyłącza przewodu, cienkodrutowy, AEH (DIN 46228-1), maks. | 1,5 mm ² | Wielkość ostrza | 0,6 x 3,5 mm |

Klasyfikacje

| | | | |
|------------|-------------|------------|-------------|
| ETIM 3.0 | EC001504 | ETIM 4.0 | EC001504 |
| ETIM 5.0 | EC001504 | ETIM 6.0 | EC001504 |
| UNSPSC | 30-21-18-01 | eClass 5.1 | 27-27-09-90 |
| eClass 6.2 | 27-27-09-90 | eClass 7.1 | 27-27-09-90 |
| eClass 8.1 | 27-27-09-90 | eClass 9.0 | 27-37-16-04 |
| eClass 9.1 | 27-37-16-04 | | |

Informacje produktowe

Informacje produktowe The cable lengths must not exceed 30 m.

certyfikaty

Dopuszczenia



ROHS

Zgodny

Data sporządzenia 16 lipca 2019 18:39:47 CEST

Aktualizacja katalogu 07.06.2019 / Zmiany techniczne zastrzeżone

3

MICROOPTO MOS 24VDC/5-48VDC 0,5A

Weidmüller Interface GmbH & Co. KG
Klingenbergstraße 16
D-32758 Detmold
Germany
Fon: +49 5231 14-0
Fax: +49 5231 14-292083
www.weidmueller.com

Dane techniczne

Pobieranie

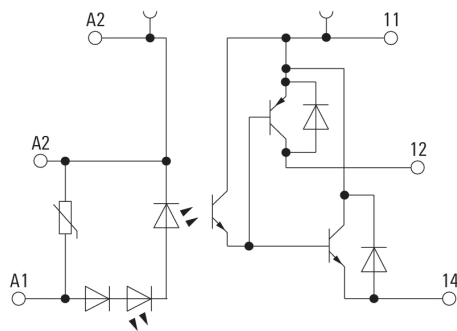
| | |
|--|--|
| Broszura/Katalog | CAT 4.2 ELECTR 18/19 EN |
| Dane projektowe | EPLAN, WSCAD |
| Dane projektowe | STEP |
| Dokumentacja użytkownika | Operating Instructions |
| Dopuszczenie/Certyfikat/Deklaracja zgodności | DE_PA5600_160302_001.pdf |

MICROOPTO MOS 24VDC/5-48VDC 0,5A

Weidmüller Interface GmbH & Co. KG
Klingenbergstraße 16
D-32758 Detmold
Germany
Fon: +49 5231 14-0
Fax: +49 5231 14-292083
www.weidmueller.com

Rysunki

Schemat połączeń



Dimensional drawing

