



**finder**<sup>®</sup>

SWITCH TO THE FUTURE

# Przełącznik impulsowy instalacyjny 10 A



Kontrola oświetlenia korytarzy (w hotelach, biurach i szpitalach)



Oświetlenie sypialni



Oświetlenie salonu



SERIA  
27



Przełącznik impulsowy instalacyjny z 1 lub 2 zestykami, wspólne przyłącze cewka, zestyk

**27.0x** - Możliwość podłączenia do 24 podświetlanych przycisków przy zastosowaniu modułu 027.00

**27.2x** - Możliwość podłączenia do 15 podświetlanych przycisków (bez dodatkowego modułu)  
- ogranicznik mocy cewki aby można było podawać stały impuls sterujący

- 3 sekwencje zestyków
- Zaciski śrubowe
- Cewka AC
- Do montażu na panelu
- Materiał styków bez kadmu
- Włoski patent

27.0x / 2x  
Zaciski śrubowe



Wymiary patrz str. 5

**Dane zestyków**

Ilość zestyków	1 lub 2		1 lub 2
Prąd znamionowy/maks. prąd załączenia	A		10/20
Napięcie znamionowe/ maks.nap.łączeniowe	V AC	110/—	230/—
Maks. moc łączeniowa dla AC1	VA	1100	2300
Maks. moc łączeniowa dla AC15	VA	250	500
Dopuszczalne obciążenie:			
230 V żarowe/halogenowe W	—	1000	1000
światłówki ze stat. elektronicznym W	200	400	400
światłówki ze stat. elektromechanicznym W	180	360	360
CFL W	100	200	200
230 V LED W	—	200	200
NN halogen lub LED ze stat. elektron. W	100	200	200
NN halogen lub LED ze stat. elektromech. W	200	400	400
Min. moc łączeniowa	mW (V/mA)	10	
Standardowy materiał styków	AgNi		AgNi

**Dane cewki**

Napięcie znamionowe (U <sub>N</sub> )	V AC (50/60 Hz)	110	230	230
	V DC	—		
Moc załączenia/podtrzymanie	VA (50 Hz)	4/4		25/1
Zakres napięcia zasilania	AC 50 Hz/AC 60 Hz	(0.8...1.1)U <sub>N</sub> / (0.85...1.1)U <sub>N</sub>		(0.8...1.1)U <sub>N</sub> / (0.85...1.1)U <sub>N</sub>
	DC	—		

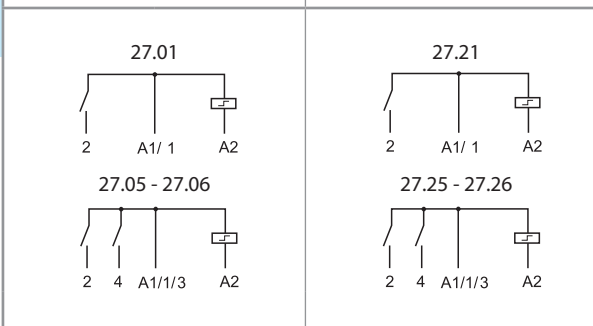
**Dane ogólne**

Trwałość elektryczna AC/DC	cykle	300 · 10 <sup>3</sup>	300 · 10 <sup>3</sup>
Trwałość mechaniczna AC1	cykle	100 · 10 <sup>3</sup>	100 · 10 <sup>3</sup>
Maks. ilość podświetlanych przycisków (≤ 1 mA)		4 (24 z modułem 027.00)	15
Min./Maks. czas załączenia		0.1 s/1 h (według EN 60669)	0.1 s/podtrzymanie
Temperatura otoczenia - pracy	°C	-40...+40	
Stopień ochrony		IP 20	

Certyfikaty i dopuszczenia (wg typu)



<p><b>27.0x</b></p> <p>• 1 lub 2 fazowe przełączniki 1Z lub 2Z</p>	<p><b>27.2x EVO</b></p> <p>• 1 lub 2 fazowe przełączniki 1Z lub 2Z z ogranicznikiem mocy cewki</p>
--	--



## Kod zamówienia

Przykład: Seria 27, przełącznik impulsowy do montażu na panelu, zaciski śrubowe, 1 fazowy przełącznik 1Z 10 A, zasilanie 230 V AC.

**2 7 . 0 . 1 . 8 . 2 3 0 . 0 . 0 . 0 . 0**

**Seria**

**Typ**

0 = Do montowania na śruby  
2 = Do montowania na śruby,  
z ogranicznikiem mocy cewki

**Ilość zestyków**

1 = 1 fazowy przełącznik 1Z  
5 = 2 zestyki zwierne, 4 sekwencje  
6 = 2 zestyki zwierne, 3 sekwencje

**Napięcie znamionowe cewki**

Patrz tabela z wartościami napięć

**Rodzaj napięcia cewki**

8 = AC (50/60 Hz)

## Dane ogólne

Pozostałe dane	27.01, 27.21	27.05, 27.06, 27.25, 27.26				
Straty mocy przy prądzie znamionowym bez napięcia na cewce	W	0.9	1.8			
Moment obrotowy dokręcania śrub zacisków	Nm	0.8	0.8			
Maks. przekrój przewodu	Drut	Linka	Drut	Linka		
		mm <sup>2</sup>	2 x 2.5	1 x 4 / 2 x 2.5	2 x 2.5	1 x 4 / 2 x 2.5
		AWG	2 x 14	1 x 12 / 2 x 14	2 x 14	1 x 12 / 2 x 14

## Dane cewki

**Typy 27.01, 27.05, 27.06**

Napięcie znamionowe	Kod cewki	Zakres napięcia zasilania (50 Hz)		Rezystancja	Pobór prądu I przy U <sub>N</sub> (50 Hz)
		U <sub>min</sub>	U <sub>max</sub>		
V		V	V	Ω	mA
110	8.110	88	121	1400	42.0
230	8.230	184	253	6500	17.5

**Typy 27.21, 27.25, 27.26**

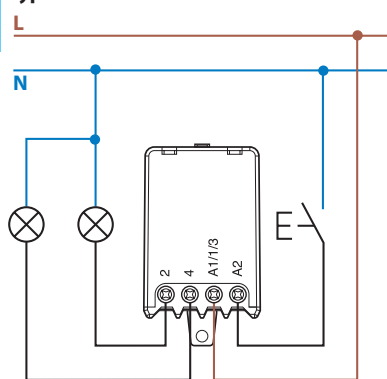
Napięcie znamionowe	Kod cewki	Zakres napięcia zasilania (50 Hz)		Rezystancja	Pobór prądu	
		U <sub>min</sub>	U <sub>max</sub>		szczytowy/przy zał. I przy U <sub>N</sub> (50 Hz)	podtrzymanie I przy U <sub>N</sub> (50 Hz)
V		V	V	Ω	mA	mA
230	8.230	184	253	1250	100	4

Typ	Liczba kroków	Sekwencja			
		1	2	3	4
27.01/21	2				
27.05/25	4				
27.06/26	3				

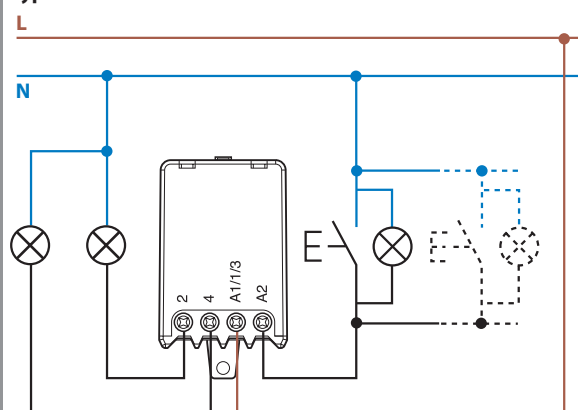
## Schemat łączeniowy

K

**Typ 27.01/05/06**

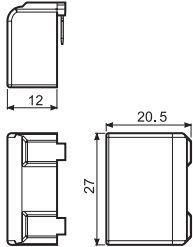


**Typ 27.21/25/26**



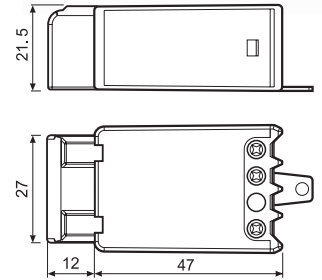
Akcesoria dla typów 27.01, 27.05, 27.06

dla zasilania 230 V AC, instalacja z podświetlanymi przyciskami



**Typ 027.00**

Ten moduł stosuje się do sterowania wyłącznika impulsowego za pomocą podświetlanego przycisku (maks. do 24 przycisków, maks. 1 mA/230 V AC). Moduł wtyka się bezpośrednio w wyłącznik impulsowy.



**Typ 27.0x + 027.00**

**Wymiary**

27.0x / 2x

Zaciski śrubowe

