

**RIDERSERIES RCI
SRC-I QV S**

Weidmüller Interface GmbH & Co. KG
Klingenbergstraße 16
D-32758 Detmold
Germany
Fon: +49 5231 14-0
Fax: +49 5231 14-292083
www.weidmueller.com

Zdjęcie produktu

Środowisko przemysłowe wymaga szybkiego, łatwego i niezawodnego wykonywania prac serwisowych. Przy wymianianiu elementów, wygięte zestyki przekaźnika są często przyczyną błędów, które są trudne do zlokalizowania.

Obchodzenie się z elementami w praktyce odgrywa coraz większą rolę, dlatego przekaźniki DRI mają szczególnie stabilne styki wtykane, pozwalające na szybki i bezpieczny montaż. Przycisk testowy blokowany w położeniu końcowym można obsługiwać bez użycia narzędzi. Status przekaźnika można łatwo sprawdzić dzięki dobrze widocznemu wskaźnikowi z podświetleniem LED.

Zarówno podczas montażu szafy sterowniczej, jak i przy wykonywaniu prac serwisowych w sektorze budowy maszyn i urządzeń, przekaźniki DRI są optymalnym elementem łączeniowym do montażu w ograniczonej przestrzeni.

Ogólne dane do zamówienia

Typ	SRC-I QV S
Nr zam.	1132070000
Wykonanie	RIDERSERIES RCI, łącznik poprzeczny
GTIN (EAN)	4032248912087
J. op.	10 Szt.

**RIDERSERIES RCI
SRC-I QV S**

Weidmüller Interface GmbH & Co. KG
 Klingenbergstraße 16
 D-32758 Detmold
 Germany
 Fon: +49 5231 14-0
 Fax: +49 5231 14-292083
 www.weidmueller.com

Dane techniczne**Wymiary i ciężary**

Masa netto	6,6 g
------------	-------

Temperatury

Temperatura magazynowania, max.	85 °C	Temperatura magazynowania, min.	-40 °C
Temperatura pracy, max.	85 °C	Temperatura pracy, min.	-40 °C
Temperatura pracy	-40 °C...85 °C	Temperatura magazynowania	-40 °C...85 °C

Zgodność produktu z wymogami środowiska naturalnego

REACH SVHC	Lead 7439-92-1
------------	----------------

Dane mostka poprzecznego

Rated current	12 A	izolacja	Tak
Zabezpieczone przed dotknięciem	Tak	Barwny	biały
Liczba mostkowanych zacisków	8	Raster w mm (P)	15,2 mm
Wykonanie	można przycinać na długość		

Dane ogólne

Wykonanie	można przycinać na długość	Barwny	biały
-----------	----------------------------	--------	-------

Dane przyłączeniowe

Raster w mm (P)	15,2 mm
-----------------	---------

Klasyfikacje

ETIM 4.0	EC000489	ETIM 5.0	EC002586
ETIM 6.0	EC002586	eClass 6.2	27-14-11-40
eClass 7.1	27-37-92-08	eClass 8.1	27-37-92-08
eClass 9.1	27-37-16-92		

certyfikaty

Dopuszczenia



ROHS	Zgodny
------	--------

Pobieranie

Broszura/Katalog	CAT 4.2 ELECTR 18/19 EN
Dane projektowe	EPLAN, WSCAD
Dane projektowe	STEP

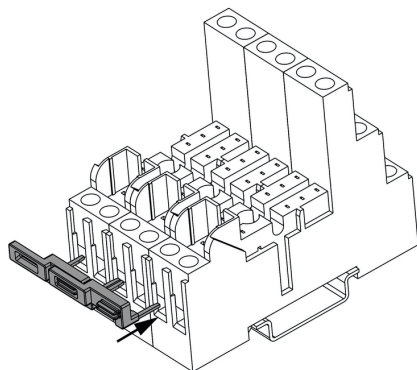
RIDERSERIES RCI SRC-I QV S

Weidmüller Interface GmbH & Co. KG
Klingenbergstraße 16
D-32758 Detmold
Germany
Fon: +49 5231 14-0
Fax: +49 5231 14-292083
www.weidmueller.com

Rysunki

Przykład zastosowania

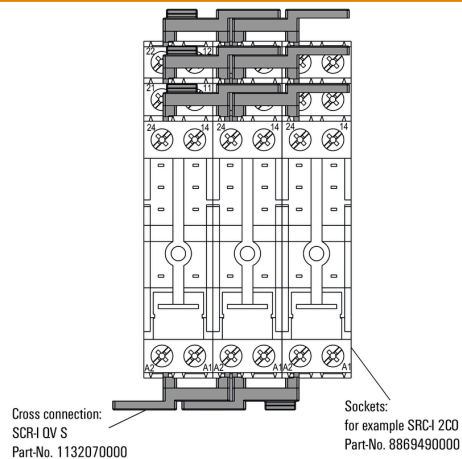
How to install cross connection



Plug the cross connection into wire-connection opening
and fix it with tighten the screw

Podłączanie mostków poprzecznych
do przyłączy kablowych

Przykład zastosowania



Cross connection:
SRC-I QV S
Part-No. 1132070000

Sockets:
for example SRC-I 200
Part-No. 8869490000

Mostek poprzeczny łączy te same
przyłącza sąsiadujących podstawek.