



Stycznik pomocniczy, 2zz+2zr, DC

Typ **DILER-22-G(24VDC)**
 Catalog No. **010042**
 Alternate Catalog No. **XTRM10A22TD**

Abbildung ähnlich

Program dostaw

Asortyment				Małe styczniki DILER
Aplikacja				stycznik pomocniczy
Opis				ze stykami wymuszonymi
Sposób podłączenia				Zaciski śrubowe
Znamionowy prąd pracy				
konwencjonalny prąd termiczny 1-biegunowy				
otwarte				
przy 50 °C	$I_{th} = I_e$	A		10
AC-15				
220 V 230 V 240 V	I_e	A		6
380 V 400 V 415 V	I_e	A		3
Wyposażenie w styki				
Z = Zestyk zwierny				2 zestyk zwierny
R = Styki rozwierny				2 R
Diagram łączenia				
Parametr/wersja kombinacji				
Parametr				22E
Napięcie uruchamiania				24 V DC
Rodzaj prądu AC/DC				Praca DC
Wskazówki				Elementy łączeniowe zgodne z EN 50011. Nazwa przyłącza cewki zgodnie z EN 50005. Wbudowana kombinacja rezystorów diodowych Moc cewki 2.6 W.

Dane Techniczne

Dane ogólne

Normy i przepisy				IEC/EN 60947, EN 60947-5-1, VDE 0660, UL, CSA
Trwałość, mechaniczna				
z uruchamianiem DC	cykle łączenia	$\times 10^6$		20
maksymalna częstotliwość załączania	cykle łączenia/godz.			9000
Wytrzymałość klimatyczna				Klimat wilgotny/ciepły, stały, wg IEC 60068-2-78 Klimat wilgotny/ciepły, zmienny, wg IEC 60068-2-30
Temperatura otoczenia				
otwarte		°C		-25 - +50
zabudowany		°C		- 25 - 40
Pozycja zabudowy				
Położenie montażowe				dowolna, poza pionową z zaciskami A1/A2 na dole

Położenie montażowe			
Wytrzymałość uderzeniowa mechaniczna (IEC/EN 60068-2-27)			
Udar półsinus 10 ms			
Moduł podstawowy z elementem pomocniczym		g	
Zwierny		g	10
Rozwierny		g	8
Stopień ochrony			IP20
Zabezpieczenie przed dotknięciem w wypadku pionowego dotknięcia od przodu (EN 50274)			zabezpieczenie przed dotknięciem palcem
Wysokość ustawienia		m	maks. 2000
Ciążar			
z uruchamianiem DC		kg	0,211
Przekrój doprowadzeń		mm ²	
Zaciski śrubowe			
przewód pojedynczy		mm ²	1 x (0,75 - 2,5) 2 x (0,75 - 2,5)
Linka z tulejką		mm ²	1 x (0,75 - 1,5) 2 x (0,75 - 1,5)
Drut lub linka		AWG	18 - 14 1 x (18 - 14) 2 x (18 - 14)
Odcinek przewodu bez izolacji		mm	8
Śruba przyłączeniowa			M3,5
Śrubokręt pozidriv			Wielkość 2
Śrubokręt do śrub o łbie rowkowym		mm	0.8 x 5.5 1 x 6
maks. moment dokręcenia		Nm	1.2
Styki			
Wymuszone prowadzenie elementów łączeniowych zgodnie z ZH 1/457, wyłącznie z modułem wyłącznika pomocniczego			tak
Odporność na uderzeniowy	U_{imp}	V AC	6000
Kategoria przepięciowa / stopień zanieczyszczenia			III/3
Znamionowe napięcie izolacji	U_i	V AC	690
Znamionowe napięcie pracy	U_e	V AC	600
Bezpieczne odłączanie zgodnie z EN 61140			
między cewką a zestykami pomocniczymi		V AC	300
między zestykami pomocniczymi		V AC	300
Znamionowy prąd pracy		A	
konwencjonalny prąd termiczny 1-biegunowy			
otwarte			
przy 50 °C	$I_{th} = I_e$	A	10
AC-15			
220 V 230 V 240 V	I_e	A	6
380 V 400 V 415 V	I_e	A	3
500 V	I_e	A	1.5
DC			
Wskazówka			Warunki włączania i wyłączania w odniesieniu do DC-13, L/R stale zgodnie z danymi.
DC L/R \leq 15 ms			
Tory prądowe w szeregu:		A	

1	24 V	A	2.5
2	60 V	A	2.5
3	110 V	A	1.5
3	220 V	A	0.5
Niezawodność zestyku	Częstotliwość błędów λ		$<10^{-8}$, < błąd na 100 mln łączy (przy $U_e = 24$ V DC, $U_{min} = 17$ V, $I_{min} = 5.4$ mA)
Odporność na zwarcia bez zgrzania			
maks. organ ochrony przeciążeniowej			
220 V 230 V 240 V		PKZM0	4
380 V 400 V 415 V		PKZM0	4
Zabezpieczenie przeciwzwarceniowe, maks. bezpiecznik topikowy			
500 V		A gG/gL	6
500 V		A flink	10
Straty ciepła przy obciążeniu I_{th}			
z uruchamianiem DC			
		W	1.1

Napędy elektromagnetyczny

Tolerancja napięciowa			
z uruchamianiem DC			
Wskazówka			Samo napięcie stałe, trójfazowy prostownik mostkowy lub prostownik mostkowy pełnookresowy z wygładzonym przepływem prądu
Napięcie przyciągania			0.85 - 1.3
przy 24 V; bez modułu wyłącznika pomocniczego (40°C)	Przyciąganie	$x U_c$	0.7 - 1.3
Pobór mocy			
Praca DC			
z uruchamianiem DC	Przyciąganie = trzymanie	W	2.3
Czas załączenia		% ED	100
Czasy przełączania przy 100% U_S (wartości orientacyjne)			
Czas zwarcia uruchamiany DC		ms	26 - 35
Czas rozwarcia w pracy DC zestyku zwartego		ms	15 - 25
Praca DC z czasem zwarcia modułu wyłącznika pomocniczego maks.		ms	70

Atestowane parametry mocy

Styk pomocniczy			
Pilot Duty			
z uruchamianiem AC			A600
z uruchamianiem DC			P300
General Use			
AC		V	600
AC		A	10
DC		V	250
DC		A	0.5

Świadectwo typu zgodnie z IEC/EN 61439

Dane techniczne dla zaświadczenia rodzaju konstrukcji			
Znamionowy prąd pracy do podania straty mocy	I_n	A	6
Strata mocy na biegun, w zależności od prądu	P_{vid}	W	0.4
Strata mocy elementu eksploatacyjnego, w zależności od prądu	P_{vid}	W	0
Strata mocy statyczna, niezależnie od prądu	P_{vs}	W	2.3
Zdolność oddawania straty mocy	P_{ve}	W	0
Robocza temperatura otoczenia min.		°C	-25
Robocza temperatura otoczenia maks.		°C	50
Certyfikat konstrukcji IEC/EN 61439			
10.2 Wytrzymałość materiałów i części			
10.2.2 Odporność na korozję			Wymagania odnośnie normy produktowej zostały spełnione.
10.2.3.1 Wytrzymałość cieplna powłoki			Wymagania odnośnie normy produktowej zostały spełnione.
10.2.3.2 Rezystancja materiału izolacyjnego przy normalnym cieple			Wymagania odnośnie normy produktowej zostały spełnione.

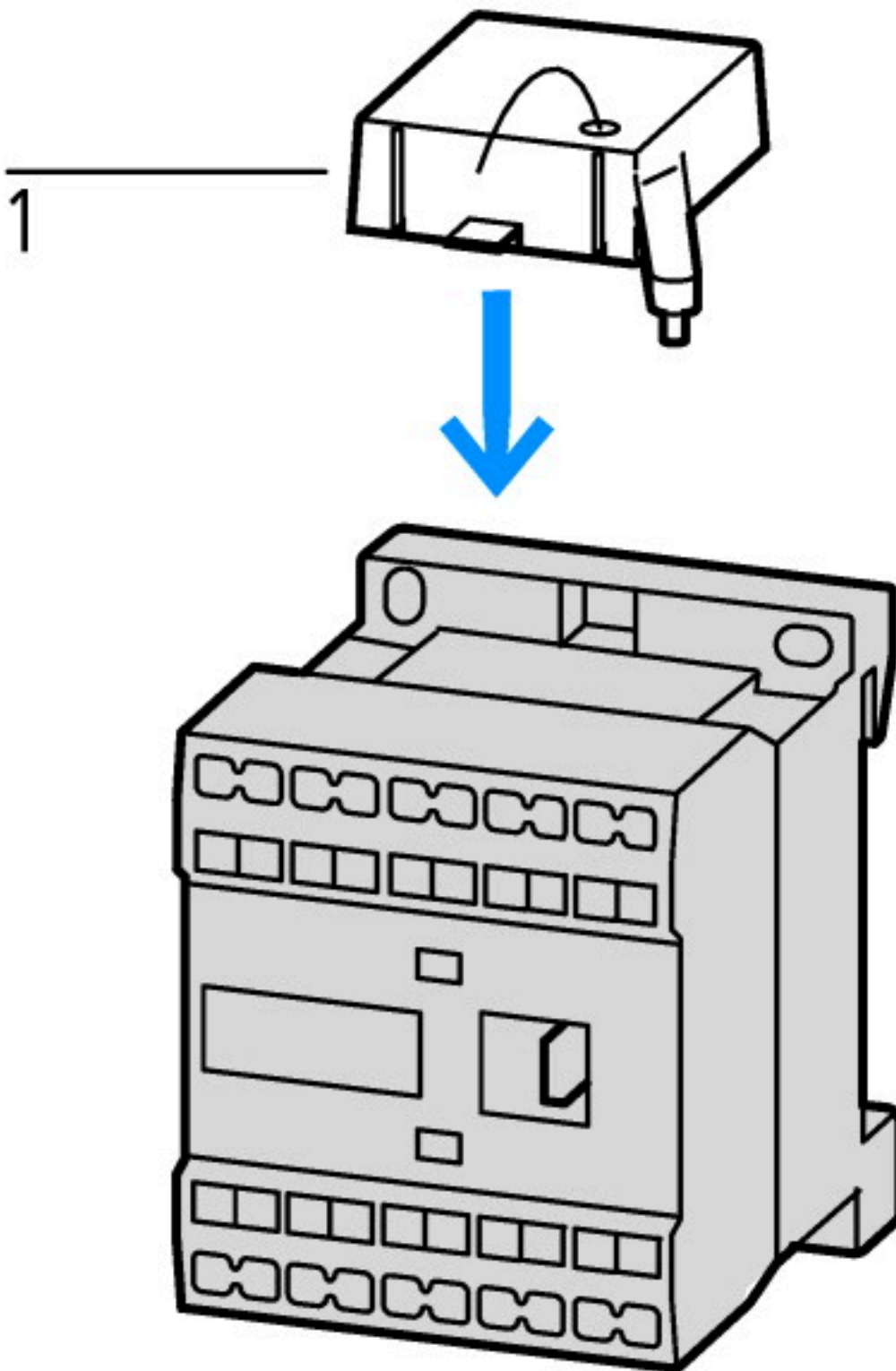
10.2.3.3 Rezystancja materiału izolacyjnego przy nietypowym cieple		Wymagania odnośnie normy produktowej zostały spełnione.
10.2.4 Wytrzymałość na działanie promieniowania UV		Wymagania odnośnie normy produktowej zostały spełnione.
10.2.5 Podnoszenie		Nie dotyczy, ponieważ należy ocenić całą szafę sterowniczą.
10.2.6 Kontrola odporności na uderzenia		Nie dotyczy, ponieważ należy ocenić całą szafę sterowniczą.
10.2.7 Napisy		Wymagania odnośnie normy produktowej zostały spełnione.
10.3 Stopień ochrony powłok		Nie dotyczy, ponieważ należy ocenić całą szafę sterowniczą.
10.4 Odstępy izolacyjne powietrzne i prądów pełzających		Wymagania odnośnie normy produktowej zostały spełnione.
10.5 Ochrona przed porażeniem elektrycznym		Nie dotyczy, ponieważ należy ocenić całą szafę sterowniczą.
10.6 Montaż elementów eksploatacyjnych		Nie dotyczy, ponieważ należy ocenić całą szafę sterowniczą.
10.7 Wewnętrzne obwody prądowe i połączenia		Należy do zakresu odpowiedzialności wykonawcy szafy sterowniczej.
10.8 Przyłącza przewodów wchodzących z zewnątrz		Należy do zakresu odpowiedzialności wykonawcy szafy sterowniczej.
10.9 Właściwości izolacji		
10.9.2 Wytrzymałość elektryczna o częstotliwości roboczej		Należy do zakresu odpowiedzialności wykonawcy szafy sterowniczej.
10.9.3 Odporność na napięcie udarowe		Należy do zakresu odpowiedzialności wykonawcy szafy sterowniczej.
10.9.4 Sprawdzanie powłok z materiału izolacyjnego		Należy do zakresu odpowiedzialności wykonawcy szafy sterowniczej.
10.10 Nagrzanie		Oszacowanie nagrzania należy do zakresu odpowiedzialności wykonawcy szafy sterowniczej. Eator dostarczy danych na temat straty mocy aparatów.
10.11 Odporność na zwarcia		Należy do zakresu odpowiedzialności wykonawcy szafy sterowniczej. Przestrzegać wytycznych odnośnie aparatów łączeniowych.
10.12 Kompatybilność elektromagnetyczna		Należy do zakresu odpowiedzialności wykonawcy szafy sterowniczej. Przestrzegać wytycznych odnośnie aparatów łączeniowych.
10.13 Działanie mechaniczne		Spełnienie wymagań w aparacie jest jednoznaczne z przestrzeganiem instrukcji montażu (IL).

Dane techniczne zgodne z ETIM 7.0

Urządzenia niskonapięciowe (EG000017) / Stycznik pomocniczy, przekaźnik (EC000196)		
Elektrotechnika, automatyzacja i technologia / Rozdzielnice niskonapięciowe / Stycznik (niskie napięcia) / Stycznik pomocniczy, przekaźnik (ecl@ss10.0.1-27-37-10-01 [AAB716014])		
Znamionowe napięcie sterowania Us dla AC 50 Hz	V	0 - 0
Znamionowe napięcie sterowania Us dla AC 60 Hz	V	0 - 0
Znamionowe napięcie sterowania Us dla DC	V	24 - 24
Rodzaj napięcia sterowania		DC
Znamionowy prąd pracy Ie, 400 V	A	3
Sposób przyłączenia obwodu pomocniczego		Połączenie śrubowe
Sposób montażu		Szyba DIN / śruba
Złącze (interfejs)		Nie
Liczba styków pomocniczych rozwiernych		2
Liczba styków pomocniczych zwiernych		2
Liczba styków pomocniczych rozwiernych zwłocznych		0
Liczba styków pomocniczych zwiernych wyprzedzających		0
Ze wskaźnikiem LED		Nie
Liczba styków pomocniczych przełącznych		0
Możliwa obsługa ręczna		Nie

Aprobaty

Product Standards		IEC/EN 60947-4-1; UL 508; CSA-C22.2 No. 14-05; CE marking
UL File No.		E29184
UL Category Control No.		NKCR
CSA File No.		012528
CSA Class No.		3211-03
North America Certification		UL listed, CSA certified
Specially designed for North America		No



1: Układ ochronny



Trwałość aparatu (cykle łączenia)
 I_e = znamionowy prąd pracy

Wymiary



DILER: ...
 DILER: ...-G(-C)



DILER-...(-C) + ...DILE(-C)
 DILER-...-G(-C) + ...DILE(-C)



2DILE-... + MVDILE + ...DILE
 2DILE-...-G + MVDILE + ...DILE



2DILE-... + MVDILE
 2DILE-...-G + MVDILE