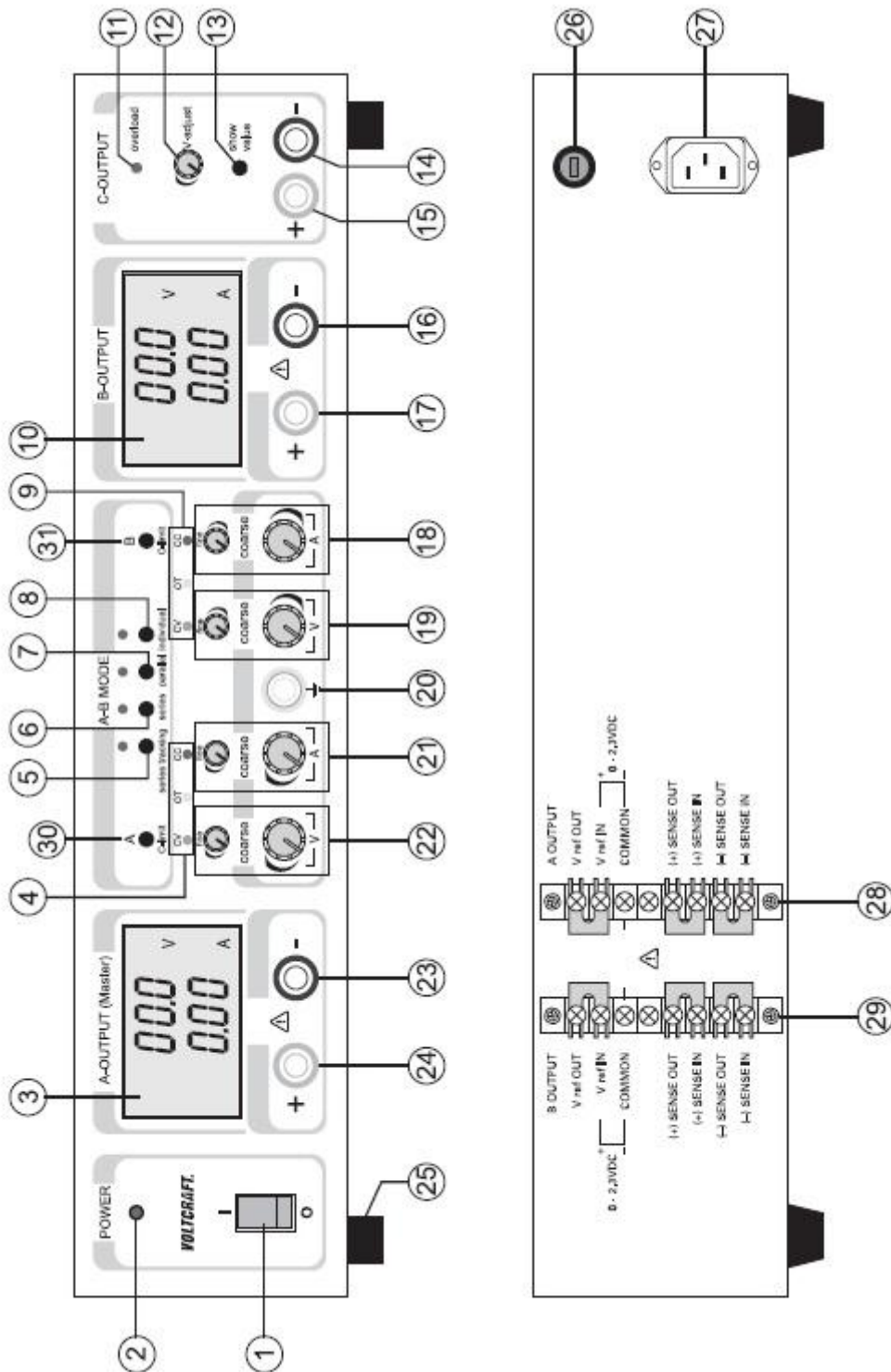


Zasilacz laboratoryjny Voltcraft VSP 2410

Instrukcja obsługi

Nr produktu: 51199



Działanie

Zasilacz laboratoryjny to wysokorozwinięty produkt w technologii zasilaczy impulsowych z aktywnym PFC (korekcja współczynnika mocy). Umożliwia to stabilne napięcie wyjściowe oraz wysoki stopień sprawności. Wyjścia napięcia stałego są izolowane galwanicznie i posiadają zabezpieczenie przed napięciem sieciowym. Z drugiej strony dla złącza DC przewidziano dwie kolorowe puszkki zabezpieczające.

Na przejrzystych wyświetlaczach Dual wyświetlana jest oddzielnie wartość napięcia i natężenia dla wyjść A oraz B (V = Volt = jednostka napięcia elektrycznego, A = Amper = jednostka natężenia prądu). Wyjście C jest wyświetlane po wciśnięciu przycisku na wyświetlaczu z wyjścia B. Pojawia się informacja na temat aktualnego stanu zasilacza. W celu zapewnienia bezpiecznej obsługi wbudowano mechanizmy ochronne tj. zabezpieczenie przed przeciążeniem, blokadę prądu, zabezpieczenie przed przegrzaniem etc.

Chłodzenie zasilacza następuje za pomocą zintegrowanych wentylatorów. Proszę pamiętać o odpowiedniej cyrkulacji powietrza.

Zasilacz pozwala na płynne ustawianie napięcia oraz natężenia wyjściowego (przy wyjściu C tylko napięcia).

Uruchamianie urządzenia



Zasilacz laboratoryjny nie jest ładowarką! Do ładowania akumulatorów wielokrotnego użytku należy wykorzystywać wyłącznie dedykowane ładowarki wyposażone w mechanizm odciążenia prądu.

Podczas długotrwałego użytkowania urządzenia, jego obudowa może ulec znacznemu nagrzanemu. Uwaga! Grozi oparzeniem! Należy upewnić się, że urządzenie znajduje się w miejscu umożliwiającym odpowiednią wentylację. Włączonego urządzenia nie należy przykrywać.

Gdy do zasilacza podłączane jest urządzenie zewnętrzne, należy upewnić się, że w momencie podłączania jest wyłączone. Podłączanie włączonego urządzenia może spowodować powstanie iskier, które mogą uszkodzić gniazda, przewody i/lub złącza obu urządzeń.

Gdy urządzenie nie jest wykorzystywane, należy je odłączyć od sieci.

Podłączanie kabla sieciowego

Dołączony do urządzenia, wyposażony w uziemienie kabel zasilający należy wpiąć w zimną wtyczkę (27) urządzenia i upewnić się, że osiągnięto stabilne połączenie.

Kabel zasilający należy podłączyć do wyposażonego w bezpiecznik gniazda z uziemieniem.

Instalacja urządzenia

Zasilacz laboratoryjny należy umieścić na płaskiej, stabilnej i niewrażliwej powierzchni. Upewnij się, że otwory wentylacyjne urządzenia nie są niczym zasłonięte.

Otwarcie przednich podstawek urządzenia umożliwia łatwiejsze czytanie. Zasilacz może zostać ułożony w poprzek.

Ustawianie napięcia wyjściowego na wyjściach A i B

Usuń urządzenia końcówki podłączone na wyjściach A i B.

Włącz urządzenie za pomocą przełącznika (1). Wyświetlacz (2) świeci się. Pojawia się informacja o napięciu i natężeniu.

Samodzielnie uruchom przełącznik (8). Wyjście A i B są regulowane oddzielnie.

Ustaw regulator natężenia A (21 lub 18) w pozycji środkowej.

Pokrętła V coarse oraz V fine pozwalają ustawić napięcie wyjściowe dla wyjścia A i B.

coarse	Ogólna regulacja do szybkiej zmiany napięcia
fine	Szczegółowa regulacja napięcia



Urządzenie pracuje zazwyczaj w trybie napięcia stałego. To znaczy, że zasilacz ma stałe napięcie wyjścia. Obsługa sygnalizowana jest zielonym wyświetlaniem statusu CV (4 lub 9).

Ustawianie ograniczenia wyjścia A i B

Ograniczenie natężenia na wyjściu jest mechanizmem ochronnym chroniącym urządzenie końcowe lub przewody przyłączeniowe. Ograniczenie natężenia można ustawić wcześniej. Urządzenie sieciowe dostarcza jedynie natężenia ustawionego.

Usuń urządzenia podłączone do wyjścia A i B.

Włącz zasilacz posługując się przełącznikiem (1). Wyświetlacz świeci się (2). Pojawia się informacja o napięciu i natężeniu.

Regulator natężenia A coarse oraz V fine (21 lub 19) przesun w lewo.

Wciśnij odpowiedni przycisk C-limit (30 lub 31) dla odpowiedniego wyjścia. Podczas ustawiania powinien być wciśnięty. Podczas nanoszenia ustawień świeci się CC. W trybie "równoległym" należy wcisnąć obydwie przyciski jednocześnie. Jeśli przycisk C-limit jest wciśnięty, wyjście zostanie zablokowane.

Pokrętki A coarse oraz A fine pozwalają na ustawienie maks. mocy natężenia (blokada natężenia).

Wyświetlacz LED CC świeci się tak długo, jak długo jest aktywna blokada prądu.

coarse Ogólna regulacja szybkiej zmiany napięcia

fine Szczegółowa regulacja napięcia

Po ustawieniu puść przycisk C-limit. Wyświetlacz pokazuje rzeczywistą moc prądu (nieobciążone wyjście 0,00 A). Świeci się wyświetlacz statusu CV.



Po osiągnięciu zdefiniowanej mocy prądu w trybie naturalnym, urządzenie sieciowe przechodzi w tryb ograniczający natężenie i redukuje wartość napięcia. Wyświetlacz statusu CC (11) świeci się na czerwono.

Ustawianie napięcia wyjściowego na wyjściu C

Wyjście C jest niezależne od ustawionego trybu obsługi (series-tracking/series/parallel/individual).

Usuń podłączone urządzenia sieciowe z wyjścia C.

Włącz zasilacz posługując się przełącznikiem (1). Wyświetlacz świeci się (2). Pojawia się informacja o napięciu i natężeniu.

Wciśnij odpowiedni przycisk show value (13). Podczas ustawiania trzymaj wciśnięty przycisk. Na wyświetlaczu wyjścia B pojawi się napięcie i natężenie wyjścia C.

Pokrętko V-adjust (12) pozwala ustawić napięcie wyjściowe dla wyjścia C.

Po ustawieniu napięcia można puścić przycisk (13).



Wyjście C ma stałą granicę natężenia na poziomie ok. 1,5 A, której nie można zmienić. Po jej osiągnięciu świeci się czerwony napis overload (11). Wartości napięcia i natężenia można ustawić wciskając przycisk show value (13).

Podłączanie urządzenia końcowego



Gdy do zasilacza podłączane są urządzenia peryferyjne, należy upewnić się, że w chwili podłączenia są one wyłączone. Maksymalny pobór mocy podłączanego urządzenia nie może przekroczyć wartości wyszczególnionych w technicznych specyfikacjach zasilacza.

Szeregowe podłączanie wyjść A i B lub dodatkowych jest w stanie wygenerować napięcie zagrażające życiu (> 75 VDC). Przy takich wartościach napięcia należy stosować sprzęt odpowiednio izolowany.

Należy unikać stosowania nieizolowanych kabli oraz połączeń. Wszystkie tego typu komponenty muszą być pokryte odporną na ogień warstwą izolacyjną lub oferować inne rozwiązanie zabezpieczające przed kontaktem i zwarcim. Upewnij się, że wykorzystywane kable mają odpowiednią grubość i parametry dostosowane do prądu, który mają przewodzić.

Tryb indywidualny

W trybie indywidualnym obydwa wejścia mogą być podłączane i odłączane niezależnie od siebie. Funkcja umożliwia 2 różne napięcia wyjściowe.

Usuń podłączone urządzenie końcowe z wyjścia A i B.

Włącz zasilacz wciskając przełącznik (1). Wyświetlacz (2) świeci się. Na wyświetlaczu pojawia się wskaźnik napięcia i natężenia.

Wciśnij przełącznik individual (8). Zaświeci się czerwony wyświetlacz nad przełącznikiem. Wyjścia A i B można regulować oddzielnie.

Ustaw parametry zgodnie ze wskazówkami z rozdziału "Uruchamianie urządzenia".

Jeszcze raz sprawdź poprawne ustawienie napięcia wyjściowego.

Połącz biegun dodatki (+) urządzenia końcowego z czerwonym gniazdem "+", a biegun ujemny z niebieskim gniazdem "-" odpowiedniego wyjścia (A/B).



Można skonfigurować podłączone urządzenia końcowe.

Pobór mocy podłączonego urządzenia końcowego jest pokazywany na wyświetlaczu (Amper = A).

Tryb równoległy

W trybie równoległym obydwa wejścia mogą być użyte do podwojenia natężenia. W tym trybie wyjścia A i B zostają podłączone równolegle. Dla 10 A nie trzeba zewnętrznego układu połączeń.

Wciśnij przełącznik paralell (7). Zaświeci się czerwony wyświetlacz nad przełącznikiem.

Ustaw parametry zgodnie ze wskazówkami z rozdziału "Uruchamianie urządzenia". Konfiguracja napięcia następuje wyłącznie przez wyjście A (master). Regulator napięcia wyjścia B przestaje być aktywny.

Konfiguracja prądu jest kombinacją wyjścia A i B. Suma obydwóch wskaźników natężenia odpowiada natężeniu na wyjściu.

Jeszcze raz sprawdź poprawne ustawienie napięcia wyjściowego.

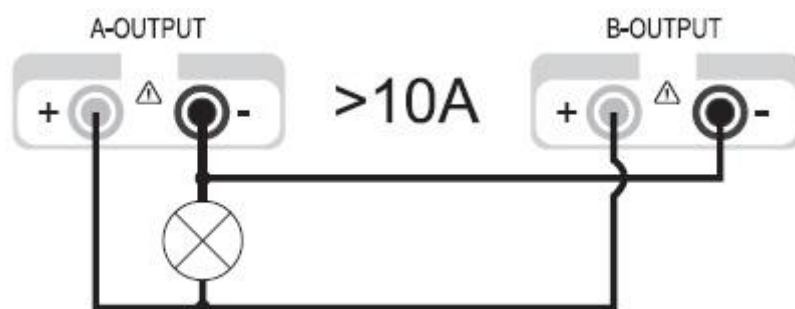
Podłączenie przy natężeniu wyjściowym <10 A:

Połącz biegun dodatki (+) urządzenia końcowego z czerwonym gniazdem "+", a biegun ujemny z niebieskim gniazdem "-" odpowiedniego wyjścia (A).



Podłączenie przy natężeniu wyjściowym $>10A$:

Połącz biegun dodatki (+) urządzenia końcowego z czerwonym gniazdem "+", a biegun ujemny z niebieskim gniazdem "-" odpowiedniego wyjścia A i B.



Podwójne przyłączenie podnosi średnicę przewodu i redukuje spadek napięcia na przewodach. Użyj kabla przyłączeniowego o tej samej długości i tej samej średnicy.

Można włączyć podłączone urządzenie końcowe.

Pobór mocy podłączonego urządzenia końcowego jest pokazywany na wyświetlaczu (Amper = A). Suma obydwóch wartości natężenia odpowiada natężeniu wyjściowemu.

Tryb szeregowy

W trybie szeregowym można użyć obydwu wejść dla podwojenia natężenia. W tym trybie wyjścia A i B zostały podłączone szeregowo. Nie trzeba zewnętrznego układu połączeń.

Usuń podłączone urządzenie końcowe z wyjścia A i B.

Włącz zasilacz wciskając przełącznik (1). Wyświetlacz (2) świeci się, a na wyświetlaczu pojawia się wskaźnik napięcia i natężenia.

Wciśnij przełącznik series (6). Zaświeci się czerwony wyświetlacz nad przełącznikiem.

Ustaw parametry zgodnie ze wskazówkami z rozdziału "Uruchamianie urządzenia". Konfiguracja napięcia następuje wyłącznie przez wyjście A i B. Należy dodać obydwa wskaźniki napięcia (A i B). Suma odpowiada napięciu wyjściowemu. Konfiguracja prądu jest kombinacją wyjścia A i B. Suma obydwóch wskaźników natężenia odpowiada natężeniu na wyjściu.

Konfiguracja natężenia następuje na wyjściu A lub B.

Jeszcze raz sprawdź poprawne ustawienie napięcia wyjściowego.

Połącz biegun dodatki (+) urządzenia końcowego z czerwonym gniazdem "+" (24) na wyjściu A, a biegun ujemny z niebieskim gniazdem "-" (16) na wyjściu B.



Można włączyć podłączone urządzenie końcowe.
Pobór mocy podłączonego urządzenia końcowego jest pokazywany na obydwóch wyświetlaczach.
Wartość natężenia odpowiada natężeniu wyjściowemu.



Regulacja natężenia obydwóch wyjść nie może znajdować się na pozycji minimalnej (w lewo), gdyż uniemożliwi wykorzystanie całego zakresu napięcia.

Tryb szeregowy z regulacją nadrzędną

Tak jak zwykły tryb szeregowy, tak i ten tryb służy do podwojenia napięcia na wyjściu A i B. Różnica w stosunku do normalnego trybu szeregowego dotyczy regulacji. Napięcie i natężenie są regulowane wyłącznie za pomocą pokrętkła na wyjściu A. Wyjścia A i B są połączone szeregowo. Nie trzeba zewnętrznego układu połączeń.

Usuń podłączone urządzenia końcowe z wyjścia A i B.

Włącz zasilacz wciskając przełącznik (1). Wyświetlacz (2) świeci się, a na wyświetlaczu pojawia się wskaźnik napięcia i natężenia.

Wciśnij przełącznik "series tracking" (5). Zaświeci się czerwony wyświetlacz nad przełącznikiem.

Ustaw parametry zgodnie ze wskazówkami z rozdziału "Uruchamianie urządzenia". Konfiguracja napięcia następuje wyłącznie przez wyjście A. Należy dodać obydwa wskaźniki napięcia (A i B). Suma odpowiada napięciu wyjściowemu.

Jeszcze raz sprawdź poprawne ustawienie napięcia wyjściowego.

Połącz biegun dodatki (+) urządzenia końcowego z czerwonym gniazdem "+" (24) na wyjściu A, a biegun ujemny z niebieskim gniazdem "-" (16) na wyjściu B.



Można włączyć podłączone urządzenie końcowe.
Pobór mocy podłączonego urządzenia końcowego jest pokazywany na obydwóch wyświetlaczach.
Wartość natężenia odpowiada natężeniu wyjściowemu.



Regulacja natężenia obydwóch wyjść nie może znajdować się na pozycji minimalnej (w lewo), gdyż uniemożliwi wykorzystanie całego zakresu napięcia.

Zdalne sterowanie "Remote"

Zasilacz laboratoryjny może być sterowany za pomocą zdalnego sterowania. Napięcie sterujące wynosi 0 - 2,3 V/DC i proporcjonalnie reguluje cały zakres ustawienia danego wyjścia. Zdalne sterowanie jest możliwe tylko w trybie indywidualnym i szeregowym.



Regulacja natężenia obydwóch wyjść nie może znajdować się na pozycji minimalnej (w lewo), gdyż uniemożliwi wykorzystanie całego zakresu napięcia. Podczas obsługi za pomocą zdalnego sterowania pełny zakres ustawień umożliwi regulacja napięcia ustawiona na maks. pozycji.

Usuń podłączone urządzenia końcowe z wyjścia A i B, a następnie wyłącz zasilacz laboratoryjny. Usuń znajdującą się na odwrocie nakładkę z tworzywa sztucznego. Listwa (28) dla wyjścia A oraz listwa (29) dla wyjścia B.

Usuń mostek między zaciskami V ref OUT oraz V ref IN.

Podłącz biegun dodatni zewnętrznego napięcia do zacisku V ref IN, a biegun ujemny do zacisku COMMON.

Zamocuj nakładkę z tworzywa sztucznego na listwie.

Włącz zasilacz wciskając przełącznik (1). Wyświetlacz (2) świeci się, a na wyświetlaczu pojawia się wskaźnik napięcia i natężenia.

Uruchom tryb indywidualny lub szeregowy. Zaświeci się czerwony wyświetlacz nad przełącznikiem.

Ustaw parametry zgodnie ze wskazówkami z rozdziału "Uruchamianie urządzenia". Konfiguracja napięcia następuje wyłącznie przez zewnętrzne napięcie sterowania.

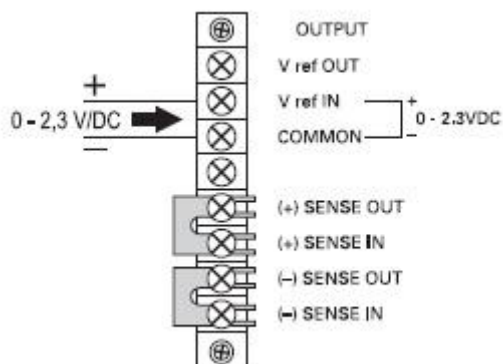
Jeszcze raz sprawdź poprawne ustawienie napięcia wyjściowego.

Połącz biegun dodatni (+) urządzenia końcowego z czerwonym gniazdem "+" na wyjściu A, a biegun ujemny z niebieskim gniazdem "-" na wyjściu B.

Można włączyć podłączone urządzenie końcowe.



Aby regulacja mogła następować za pomocą regulatora umieszczonego na urządzeniu, należy znów wprowadzić mostkowanie między zaciskami V ref OUT oraz V ref IN.



Czujnik Sense

Czujnik Sense umożliwia precyzyjne ustawienie napięcia bezpośrednio na urządzeniu końcowym.

Przewody złączeniowe służą do kompensacji ewentualnych spadków napięcia. Czujnik pracuje tylko w trybie indywidualnym.



Regulacja natężenia obydwóch wyjść nie może znajdować się na pozycji minimalnej (w lewo), gdyż uniemożliwi wykorzystanie całego zakresu napięcia.

Usuń podłączone urządzenia końcowe z wyjścia A i B, a następnie wyłącz zasilacz laboratoryjny. Usuń znajdującą się na odwrocie nakładkę z tworzywa sztucznego. Listwa (28) odnosi się do wyjścia A, a listwa (29) do wyjścia B.

Usuń mostkowanie między zaciskami (+) SENSE OUT oraz (+) SENSE IN oraz (-) SENSE OUT oraz (-) SENSE IN.

Uwzględniając polaryzację połącz urządzenie końcowe z odpowiednimi gniazdami wyjściowymi na zasilaczu. Połącz przewód czujnika z zaciskami przyłączeniowymi urządzenia końcowego z wejściem czujnika na zasilaczu. Przewód dodatni musi zostać podłączony do zacisku (+) SENSE IN, a przewód ujemny do zacisku (-) SENSE IN.

Zamocuj nakładkę z tworzywa sztucznego na listwie.

Włącz zasilacz wciskając przełącznik (1). Wyświetlacz (2) świeci się, a na wyświetlaczu pojawia się wskaźnik napięcia i natężenia.

Uruchom tryb indywidualny. Zaświeci się czerwony wyświetlacz nad przełącznikiem.

Ustaw parametry zgodnie ze wskazówkami z rozdziału "Uruchamianie urządzenia".

Jeszcze raz sprawdź poprawne ustawienie napięcia wyjściowego.

Można włączyć podłączone urządzenie końcowe.

W przypadku zwykłego trybu bez zdalnego sterowania należy ponownie użyć mostka.



Usuwanie zaciski z urządzenia końcowego należy w pierwszej kolejności odłączyć przewody zasilające albo wyłączyć zasilacz laboratoryjny. Bez odłączenia może dojść do wzrostu napięcia wyjściowego i uszkodzenia urządzenia.

