

INSTRUKCJA OBSŁUGI



# Stacja załączająca US-12N

## Nr produktu 000513123



## INSTRUKCJA OBSŁUGI

### **Stacja załączająca US-12N 230V AC 12A**

Nr artykułu 400033

Szanowni klienci,

Dziękujemy za pokładane w nas zaufanie. Prosimy o dokładne zapoznanie się z całą instrukcją obsługi i zaznajomienie ze stacją załączającą przed jej uruchomieniem.

### **Przeznaczenie do użycia**

Stacja załączająca US-12N umożliwia bezproblemową pracę stacji przemienników i sieci 230V AC w tym samym obwodzie. Urządzenie automatycznie przełącza pomiędzy przemiennikiem a siecią 230V AC i zabezpiecza przemiennik przed napięciem zewnętrznym. Ponadto oferuje ona możliwość (np., podczas obsługi samodzielnych systemów słonecznych) wyboru preferowanego źródła z dwóch różnych źródeł zasilania (obwód nadrzędny).

Produkt przeznaczony jest wyłącznie do użytku prywatnego i nie nadaje się do użytku komercyjnego. Jakikolwiek użycie inne niż opisano powyżej może uszkodzić urządzenie ponadto nieprawidłowe użytkowanie może powodować poważne zagrożenia takie jak zwarcie, pożar, porażenie prądem itp. Zabrania się jakichkolwiek modyfikacji i zmian produktu.

**Prosimy przestrzegać wszystkich wskazówek bezpieczeństwa zawartych w niniejszej instrukcji,**

### **Wskazówki bezpieczeństwa**

Szanowni klienci,

**Poniższe wskazówki w zakresie bezpieczeństwa oraz ostrzeżenia o zagrożeniach mają na celu nie tylko ochronę urządzenia, ale także ochronę twojego zdrowia. Prosimy o dokładne zapoznanie się z poniższymi punktami.**

**W przypadku szkód materialnych lub obrażeń ciała wynikających z nieprawidłowego obchodzenia się z urządzeniem lub z nieprzestrzegania niniejszych wskazówek eksploatacyjnych lub wskazówek bezpieczeństwa znajdujących się w niniejszej instrukcji, gwarancja ulega unieważnieniu. Nie ponosimy jakiegokolwiek odpowiedzialności z tytułu szkód wtórnych.**

### **Ogólne**

- Ze względów bezpieczeństwa i zgodności technicznej (CE) zabrania się dokonywania nieupoważnionych zmian i/lub modyfikacji produktu.
- Ten produkt nie jest zabawką i nie może być używany przez dzieci. Prosimy zapewnić pracę i składowanie urządzenia poza zasięgiem dzieci.
- Nie pozostawiaj materiału opakowaniowego luzem. Może stać się on niebezpieczną zabawką w rękach dzieci.

- Sprawdź czy urządzenie i kable połączeniowe nie są uszkodzone przed rozpoczęciem pracy. W razie wykrycia jakichkolwiek uszkodzeń (np. uszkodzeń transportowych) urządzenia, nie rozpoczynaj pracy. Uszkodzone kable połączeniowe muszą być niezwłocznie wymienione.
- Urządzenie może pracować wyłącznie w suchym środowisku. Nie może mieć kontaktu z wilgocią ani wodą, w przeciwnym razie może dojść do śmiertelnego porażenia prądem.
- We wszystkich okolicznościach należy unikać użytkowania produktu w niesprzyjających warunkach otoczenia. Do takich niesprzyjających warunków otoczenia należą: temperatura otoczenia powyżej 50°C, gazy palne, rozpuszczalniki, opary, pyły, wilgotność względna powyżej 80%, wilgoć.
- Nie używaj stacji załączającej US-12N w pobliżu źródeł zapłonu, otwartego ognia lub w pobliżu źródeł ciepła (piecyki gazowe, silne promieniowanie słoneczne).
- Serwis i naprawy wykonuje wyłącznie upoważniony i wykwalifikowany personel. Do prac naprawczych używać wyłącznie oryginalnych części zamiennych. Użycie innych części zamiennych może prowadzić do poważnych szkód materialnych i obrażeń ciała.

### **Obsługa**

- Stacja załączająca US-12N może być podłączana wyłącznie do 230VAC 50/60Hz.
- Obsługuj wyłącznie przemienniki z bezpieczną elektryczną separacją (separacja galwaniczna) pomiędzy obwodem wejściowym (napięcie akumulatora) a obwodem wyjściowym (230V).
- Przed instalacją upewnij się, że zarówno wyjście przemiennika jak i zasilanie z sieci 230V AC nie pozostają pod napięciem i są wyposażone w system blokady bezpieczeństwa w celu uniemożliwienia przypadkowego uruchomienia urządzenia.
- Upewnij się, że kable połączeniowe zostały prawidłowo podłączone i posiadają dobrą styczność ponieważ luźne styki mogą powodować zapłon.
- Nie podłączaj przewodu neutralnego po stronie odbioru do przewodu uziemienia lub uziemienia ponieważ gniazda odbioru w szczególności nie posiadają kilku wejść uziemienia zabezpieczającego (tj. podłączenia przewodu uziemienia PE z przewodem neutralnym).)
- Przekroje stosowanych kabli muszą być wybrane i zabezpieczone zgodnie z obowiązującym prawem.
- Zabrania się użytkowania urządzenia z prądem trzyczasowym.

### **Działanie**

Stacja załączająca US-12N umożliwia bezproblemową stację przemienników i sieci 230V AC w tym samym obwodzie. Urządzenie automatycznie przełącza pomiędzy przemiennikiem a siecią 230V AC i zabezpiecza przemiennik przed napięciem zewnętrznym. Ponadto oferuje ona możliwość (np., podczas obsługi samodzielnych systemów słonecznych) wyboru preferowanego źródła z dwóch różnych źródeł zasilania (obwód nadrzędny).

### **Ważna uwaga!**

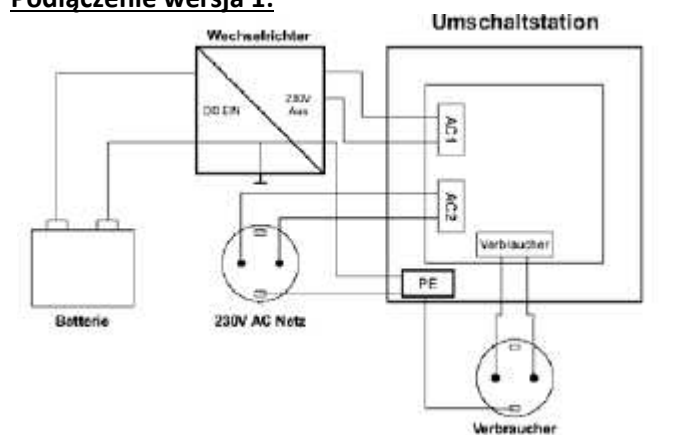
Wejście AC2 ma wyższe pierwszeństwo, tj., kiedy napięcie występuje na obu wejściach odbiór zasilany jest z wejścia AC2.

### **Instalacja**

- **Uwaga!** Przed instalacją upewnij się, że zarówno wyjście przemiennika jak i zasilanie z sieci 230V AC nie pozostają pod napięciem i są wyposażone w system blokady bezpieczeństwa w celu uniemożliwienia przypadkowego uruchomienia urządzenia.
- Instalację przeprowadzać mogą tylko osoby o odpowiednich kwalifikacjach. W razie wątpliwości zawsze skontaktuj się z upoważnionym specjalistą.
- Użyj dołączonych zacisków do podłączenia przewodu uziemienia.

Jeśli przemiennik nie ma podłączenia uziemienia zacisk akumulatora podłączony do uziemienia musi być podłączony do ochronnego przewodu uziemiającego.

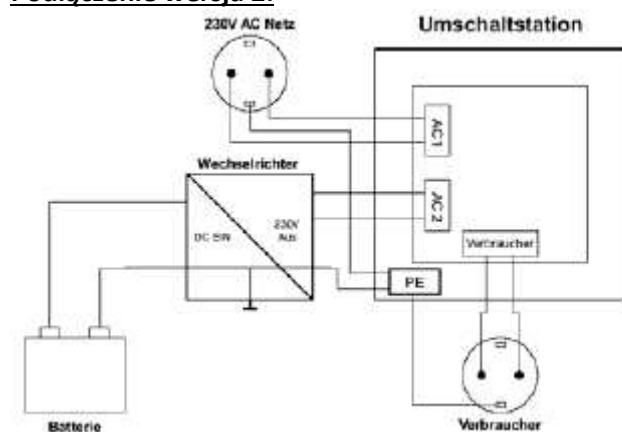
### Podłączenie wersja 1:



### **Sieć 230V AC podłączona jest do wejścia AC2 (wyższe pierwszeństwo)**

- Tj. akumulator jest pominięty, a przemiennik jest jednocześnie zabezpieczony przed napięciem zewnętrznym.
- Dopiero, jeśli na AC2 nie ma prądu, wejście AC1 przełącza się na zasilanie z akumulatora i przemiennika.

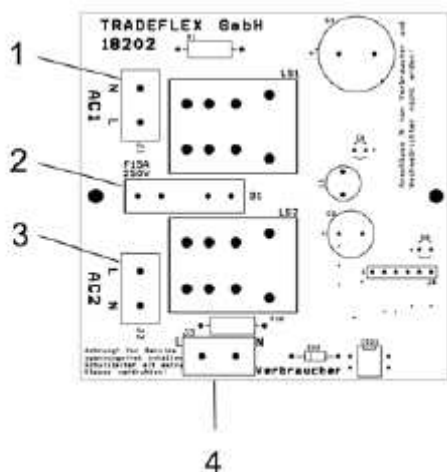
### Podłączenie wersja 2:



### **Przemiennik jest podłączony do wejścia AC2 (wyższe pierwszeństwo).**

- Tj. zasilanie dostarczane jest głównie z akumulatora przez przemiennik (np. przy użyciu samodzielnych systemów słonecznych).
- Dopiero po wyłączeniu przemiennika wskutek zabezpieczenia przed głębokim rozładowaniem, urządzenie przełącza się na sieć 230V AC a pomocą wejścia AC1.

### Elementy podłączenia:



1. Wejście AC1 230VAC 50Hz maks. 12A
2. Bezpiecznik F15A /250V
3. Wejście AC2 230VAC 50Hz maks. 12A (**wyższe pierwszeństwo**)
4. Wyjście odbioru 230VAC 50Hz maks. 12A

### Specyfikacje techniczne

Napięcie nominalne: 230V AC

Prąd: maks. 12A

Wyjście: maks. 2700V

Czas załączania: 1 -2 sekundy

Bezpiecznik: F 15A / 250V

Obudowa: IP55

Wymiary (L x W x H): 120 x20 x 58 mm

Ciężar: 250g

**Uwaga w zakresie ochrony środowiska!** Po zakończeniu użytkowania, produkt nie może być usuwany wraz z odpadami gospodarczymi, ale musi zostać oddany do punktu zbiórki odpadów elektrycznych i elektronicznych. Oznaczone jest to symbolem na produkcie, w instrukcji obsługi i na opakowaniu.

Materiały, z których wykonano produkt nadają się do recyklingu zgodnie z ich oznakowaniem. Dzięki ponownemu użyciu i recyklingowi materiałów lub innej formy odpadów i złomu w istotny sposób przyczyniasz się do ochrony środowiska. Dowiedz się u lokalnych władz, gdzie w okolicy znajdziesz punkty zbiórki takich odpadów.

<http://www.conrad.pl>