

Domofon m-e Vistus

Instrukcja obsługi

WSTĘP

Dziękujemy za wybranie systemu interkomu VISTUS Video . Zakupili Państwo wysokiej jakości system.

Montaż powinien zostać przeprowadzony przez specjalistę.

Informacje dotyczące dbania o produkt

Wytrzyj obudowę z tworzywa sztucznego lekko wilgotną szmatką. Nie używaj agresywnych środków czyszczących.

Legenda

Stacja zewnętrzna

A.1 = Kamera

A.2 = Głośnik

A.3 = Tabliczka z nazwiskiem/Przycisk dzwonka

A.4 = Mikrofon

A.5 = Śruby obudowy

A.6 = Czujnik natężenia światła

Stacja wewnętrzna z ekranem 3,5''

(VISTUS VD-6310 oraz VISTUS VD-6320)

B.1 = Ekran

B.2 = Przycisk ekranu

B.3 = Przycisk wyciszenia (Mute)

B.4 = Przycisk Klucza (Key)

B.5 = Mikrofon

B.6 = Przycisk rozmowy (Talk)

B.7 = Przycisk wewnętrznego interkomu (Internal)

B.8 = Jasność

B.9 = Kontrast

B.10 = Nasycenie kolorów

B.11 = Melodia

B.12 = Głośność +

B.13 = Głośność –

B.14 = Tył obudowy

B.15 = Zatrask montażowy

Stacja wewnętrzna z ekranem 7”

(VISTUS VD-6710 oraz VISTUS VD-6720)

C.1 = Ekran

C.2 = Przycisk ekranu

C.3 = Przycisk wyciszenia (Mute)

C.4 = Przycisk Klucza (Key)

C.5 = Mikrofon

C.6 = Przycisk rozmowy (Talk)

C.7 = Przycisk wewnętrznego interkomu (Internal)

C.8 = Przycisk menu

C.9 = Przycisk OSD +

C.10 = Przycisk OSD –

C.11 = Melodia

C.12 = Głośność +

C.13 = Głośność –

C.14 = Tył obudowy

C.15 = Śruby obudowy

Zakres dostawy VISTUS VD 6310:

1x Stacja zewnętrzna z przyciskiem dzwonka

1x Stacja wewnętrzna z ekranem 3,5"

1x Zasilacz ST-1000

1x Materiały montażowe

Zakres dostawy VISTUS VD 6320:

1x Stacja zewnętrzna z przyciskiem dzwonka

2x Stacja wewnętrzna z ekranem 3,5"

1x Zasilacz ST-1000

1x Materiały montażowe

Zakres dostawy VISTUS VD 6710:

1x Stacja zewnętrzna z przyciskiem dzwonka

1x Stacja wewnętrzna z ekranem 7"

1x Zasilacz ST-1000

1x Materiały montażowe

Zakres dostawy VISTUS VD 6720:

1x Stacja zewnętrzna z przyciskiem dzwonka

2x Stacja wewnętrzna z ekranem 7"

1x Zasilacz ST-1000

1x Materiały montażowe

Zakres dostawy VISTUS VD-603:

1x Stacja wewnętrzna z ekranem 3,5"

1x Materiały montażowe

Zakres dostawy VISTUS VD-603:

1x Stacja wewnętrzna z ekranem 3,5''

1x Materiały montażowe

Zakres dostawy VISTUS VD-607:

1x Stacja wewnętrzna z ekranem 7''

1x Materiały montażowe

PRZYGOTOWANIE DO INSTALACJI**Następujące linie są konieczne:**

Dom jednorodzinny: 4 linie z jednostki zewnętrznej do jednostki wewnętrznej oraz 2 linie od jednostki zewnętrznej do jednostki otwarcia drzwi.

Dom dwurodzinny: Tutaj 4 linie są niezbędne na każdy przycisk jednostki zewnętrznej do każdej jednostki wewnętrznej. 4 linie dla rodziny 1 oraz 4 linie dla rodziny 2 oraz 3 linie do jednostki otwarcia drzwi.

NOTATKI:

1. Schemat podłączenia jest dostępny w załączeniu.
2. Za pomocą systemu Vistus możesz podłączyć także komponenty wideo i audio.

Do jednej jednostki domowej równoległe do 4 jednostek wewnętrznych. Połączenie może być ustawione:

1. Połączenia szeregowego (od stacji wewnętrznej do stacji zewnętrznej) lub jako
2. Połączenia promieniowe (równoległe) z jednego punktu centralnego (skrzynka dystrybucyjna).

Schemat podłączenia w załączniku jest bazowane na systemie połączenia promieniowym, jako, że jest to preferowany rodzaj połączenia.

Linie powinny być poprowadzone w taki sposób, aby wyprowadzenie ze ściany każdego przewodu znajdowało się bezpośrednio za odpowiednią jednostką wewnętrzną/zewnętrzną.

ZMONTOWANIE JEDNOSTKI ZEWNĘTRZEJ

Jednostka zewnętrzna interkomu jest przystosowana do montażu powierzchniowego.

Przygotowanie

Podczas zdejmowania przedniego panelu upewnij się, że płytki z nazwiskami nie wypadną uszkadzając się. Zwróć także uwagę na kable głośnika, który jest przymocowany do przedniego panelu.

Kamera powinna zostać umieszczona na wysokości ok. 1,5 m – 1,6 m (od środka kamery) (Rys. A). Zanim zmontujesz interkom drzwiowy powinieneś przetestować czy kamera odpowiednio pokazuje osobę. Dostosuj wysokość montażu i miejsce montażu w razie wystąpienia takiej potrzeby.

1. Usuń dwie śruby aby móc zdjąć obudowę stacji zewnętrznej. Obudowa zawiera także elementy pozwalające na mocowanie górnej i dolnej części obudowy. W związku z tym niezbędne jest użycie pewnej ilości siły, aby zdjąć obudowę.
2. Umieść szablon wiercenia otworów dla stacji zewnętrznej na poziomej płaszczyźnie w miejscu planowanego montażu (pomocna jest poziomnica) i przymocuj go za pomocą taśmy klejącej.
3. Użyj szablonu aby wywiercić otwory montażowe wiertłem 6 mm i włóż w każdy otwór kołek.
4. Teraz zdejmij szablon otworów.
5. Przeciągnij żyły przez otwór jednostki zewnętrznej i zabezpiecz je za pomocą 4 śrub.
6. Podłącz żyły zgodnie ze schematem połączenia.

Dostosowanie płytki z nazwiskiem

Płytką z nazwiskiem zawiera dwa przezroczyste elementy z tworzywa sztucznego, które są połączone za pomocą 2 lub 4 małych śrub.

7. Usuń wszystkie śruby z płytki z nazwiskiem i rozłóż ją na części. Folia z miejscem na wpisanie nazwiska znajduje się pomiędzy plastikowymi elementami.
8. Napisz odpowiednie nazwisko na folii za pomocą odpornego na rozmazanie flamastra lub wydrukuj nazwisko* korzystając z PC oraz drukarki.
9. Ułóż napis pomiędzy plastikowymi elementami i skręć je z powrotem.

* Rozmiary płytek z nazwiskiem:

Vistus VD 6X10: 71 mm x 50 mm

Vistus VD 6X20: 71 mm x 25 mm

10. Włóż płytkę zanim zamontujesz przedni panel do obudowy stacji zewnętrznej. Możesz przykleić od zewnętrznej strony taśmę klejącą aby upewnić się, że podczas montowania płytka nie odpadnie.

Uwaga: Zdejmij taśmę z obudowy zaraz po instalacji aby zapobiec uszkodzeniu panelu przedniego!

11. Przykręć panel przedni korzystając z dwóch śrub do obudowy. Upewnij się, że śruby nie są ustawione pod kątem, gdyż może to uszkodzić gwint w dolnej części obudowy.

MONTAŻ STACJI WEWNĘTRZNEJ (3,5 oraz 7")

Wysokość instalacji stacji wewnętrznej może być dowolnie wybrana w zależności od potrzeb.

1. Obudowa stacji wewnętrznej 3,5" jest połączona wypustami i odpowiednimi wycięciami na nie. Aby zdjąć panel przedni wciśnij mały wkrętak w zatrzask w dolnej części obudowy (B.15). Stacja wewnętrzna 7" jest skręcona dwoma śrubami (C.15).
2. Użyj dolnej części obudowy aby ułatwić zaznaczenie otworów do wywiercenia. Upewnij się, że obudowa znajduje się w poziomie.

UWAGA: Dolna część obudowy stacji 3,5" może być także przymocowana do puszkii montażowej. Odpowiednie otwory montażowe znajdują się przy otworze do przepuszczenia żył. Jeśli nie zapewnia to pewnego zamocowania, wywierć dodatkowe otwory i przymocuj jednostkę dodatkowymi śrubami.

3. Wywierć otwory wiertłem 6 mm i włóż w nie kołki montażowe.
4. Przeciągnij żyły przez odpowiedni otwór i przykręć je.
5. Przymocuj żyły zgodnie ze schematem okablowania i zamontuj panel przedni na obudowie. Upewnij się, że mocowania odpowiednio kliknęły.

POŁĄCZENIE

Odpowiedni opis umiejscowienia połączeń i terminali znajduje się na schemacie. Rekomendowany sposób połączenia przewodów można odnaleźć na schemacie przyłączeniowym w załączniku.

Podłącz linie do audio, +15 V, GND (uziemiaenie) oraz video na stacji zewnętrznej. Terminale te znajdują się też na jednostce wewnętrznej i muszą być połączone 1:1.

Uwaga dotycząca wersji dla 2 rodzin: Jeden 4-pinowy terminal przyłączeniowy jest zamontowany w każdej jednostce wewnętrznej. Terminale są numerowane. Terminal przyłączeniowy 1 odpowiada dolnemu a terminal przyłączeniowy 2 górnemu przyciskowi dzwonka.

Podłączenie jednostki otwierającej drzwi.

Element otwierający drzwi jest podłączona do stacji zewnętrznej bezpośrednio, za pomocą 2 żył (Rys. A "Element otwierający drzwi"). Żadne dodatkowe źródło zasilania nie jest potrzebne, by otwieranie drzwi funkcjonowało prawidłowo. Element otwierający drzwi musi być zaprojektowany na obsługę prądu stałego 12V (DC) i nie może wymagać prądu o natężeniu większym od 1 A. Jeśli element otwierający drzwi musi być prawidłowo spolaryzowany, musi być oznaczony za pomocą 'zamknięcie +' oraz 'zamknięcie -'.

Uwaga: Aby zapobiec otwarciu drzwi poprzez majstrowanie ze stacją zewnętrzną rekomendujemy instalację dostępnego oddzielnego modułu bezpiecznego otwierania drzwi SDO-10, który jest montowany w skrzynce dostępu wejścia. SDO-10 pasuje również do systemów zamykania za pomocą

silników oraz oferuje kilka regulowanych czasów otwarcia drzwi oraz funkcję automatycznego otwarcia drzwi.

Podłączenie źródła zasilania

Źródło zasilania może być podpięte do dowolnej z jednostek: wewnętrznej lub zewnętrznej. Służą temu osobne terminale sprężynowe. Możliwe jest również podpięcie źródła zasilania bezpośrednio do linii sygnałowej, np. ze skrzynki bezpiecznikowej do jednostki wewnętrznej i zewnętrznej. Źródło zasilania musi zostać podłączone do uziemienia (GND) oraz +15V. Otwarte źródło zasilania może zasilać do 8 jednostek.

Podłączanie zewnętrznej kamery

Zewnętrzna kamera może być podpięta do terminali sprężynowych (Rys. A, 'ext. Cam'), na przykład aby umożliwić monitorowanie dodatkowego obszaru niewidocznego w głównej kamerze. Możliwe jest podpięcie każdej kamery wymagającej zasilania 12 V DC i dostarczającej sygnału video FBAS.

Linia video jest podpięta do terminalu (V2) a linia uziemienia jest podpięta do terminalu (GND); zasilanie kamery jest dostarczane terminalem 'VCC2' (plus) oraz 'GND' (minus).

Zewnętrzna kamera automatycznie otrzymuje ID 4 (zobacz rozdział na temat kodu ID). Gdy kamera zewnętrzna jest aktywna, nie jest możliwe przesyłanie dźwięku. Nie jest wymagany moduł X w kamerze VDV500 XCam.

Podłączenie przycisku piętra

Każdy dostępny przycisk piętra (zestyk normalnie zamknięty) jest podpinany do terminali 'floor button' (przycisk piętra) w jednostce wewnętrznej. Alternatywnie przycisk może być też podpięty równolegle do linii 'audio' oraz 'GND'. W wersji dla dwóch rodzin należy zwrócić uwagę na wykorzystanie odpowiednich żył (Audio1 oraz GND dla rodziny 1 i Audio2 oraz GND dla rodziny2).

Jeśli podłączony jest przycisk piętra, gdy zostanie wciśnięty, włączona zostaje predefiniowana, charakterystyczna melodyjka. Dzwonek ten nie jest możliwy do zmiany i nie jest uwzględniony w puli tradycyjnych melodii, aby umożliwić rozróżnienie.

Podłączenie bezprzewodowego rozszerzenia, model VTX-BELL

Moduł VTX-BELL może być wykorzystany do bezprzewodowego wysyłania sygnału dzwonka do odbiorników z serii BELL (aktualnie: BELL 200 RX, BELL 210 USB, oraz BELL 220 RX). Bezprzewodowy moduł będzie podłączony do 3-pinowej wtyczki wewnątrz jednostki wewnętrznej (Rys. B+C). Aby uzyskać więcej informacji skorzystaj z instrukcji obsługi VTX-BELL.

MOŻLIWE USTAWIENIA STACJI ZEWNĘTRZNEJ

Stacja zewnętrzna ma następujące możliwości dopasowania do indywidualnych okoliczności:

Głośność w stacji zewnętrznej

Potencjometr (Rys. A 'Volume / Głośność') jest używany, aby ustawić głośność głosu w zewnętrznej stacji. Aby ustawić pełną głośność przekręć potencjometr ostrożnie w kierunku zgodnym z kierunkiem wskazówek zegara do oporu a następnie przekręć go odrobinę w przeciwną stronę. Przekręcając potencjometr w kierunku przeciwnym do kierunku ruchu wskazówek zegara zmniejszana zostaje głośność.

Kod ID

Jeśli równolegle podłączonych jest kilka stacji zewnętrznych (np. przy bramce i przy wejściu do domu), przełącznik DIP jest używany do ustawienia kodu ID (Rys. A, 'Kod ID'). Umożliwia to aktywację indywidualnych stacji zewnętrznych z jednej jednostki wewnętrznej, aby monitorować pełny zakres jednostek zewnętrznych. Przełącznik jest aktywowany na jednostce wewnętrznej za pomocą przycisku 'monitor' (monitorowania).

ID1- przełącznik 1 włączony, przełącznik 2 włączony

ID2- przełącznik 1 włączony, przełącznik 2 wyłączony

ID3- przełącznik 1 wyłączony, przełącznik 2 włączony

Uwaga: ID 4 jest niedostępne ze stacji zewnętrznej. Jest zarezerwowane dla kamery zewnętrznej. Jeśli kilka stacji zewnętrznych jest używane równolegle, wówczas tylko jedna stacja zewnętrzna może być podłączona do zewnętrznej kamery.

Czas otwarcia drzwi

Przełącznik DIP (Rys. A "Czas otwarcia drzwi") jest wykorzystywany do ustawienia czasu otwarcia drzwi. Możliwe ustawienie to 1 sekunda lub 5 sekund. 5 sekund to ustawienie fabryczne, które działa odpowiednio z większością standardowych elementów otwierających drzwi.

Pozycja "off" (wyłączony) odpowiada czasowi otwarcia 1 sekunda.

Pozycja "on" (włączony) odpowiada czasowi otwarcia 5 sekund.

MOŻLIWE USTAWIENIA STACJI WEWNĘTRZNEJ

Możliwe do personalizacji ustawienia stacji wewnętrznej:

Głośność dzwonka (monitor 3,5" oraz 7 ")

Potencjometr (Rys. B oraz C "Głośność dzwonka") jest wykorzystywany do regulacji głośności/dzwonka stacji wewnętrznej. Aby ustawić pełną głośność przekręć potencjometr ostrożnie w kierunku zgodnym z kierunkiem wskazówek zegara do oporu a następnie przekręć go odrobinę w przeciwną stronę. Przekręcając potencjometr w kierunku przeciwnym do kierunku ruchu wskazówek zegara zmniejszana zostaje głośność.

Wyłączenie dzwonka/melodii (np. na okres nocny)

Dzwonek/melodia mogą być wyłączone, np. by uniknąć budzenia w nocy. Aby tego dokonać wciśnij przycisk mute (wyciszenie) na jednostce wewnętrznej. Dioda LED pod przyciskiem mute jednostki wewnętrznej zapali się na czerwono informując o wyciszeniu. Aby ponownie włączyć dźwięki należy drugi raz wcisnąć przycisk mute. Gdy czerwona dioda LED zgaśnie, dzwonki zostaną ponownie włączone. Sygnał optyczny (podświetlenie przycisku rozmowy i otwarcia drzwi) pozostaje aktywny nawet gdy melodie są wyłączone. Gdy wyciszenie jest włączone, podczas dzwonienia dzwonka, mruga czerwona dioda LED.

Uwaga: Jeśli moduł VTX-BELL jest używany, będzie on także wyciszony w trybie mute. Oznacza to, że podłączone odbiorniki nie będą dawały sygnału.

Ważne: Aby wprowadzać poniższe ustawienia niezbędne jest włączenie monitora jednostki wewnętrznej (np. wciskając przycisk ekranu), w przeciwnym razie nie będzie możliwe ustawienie głośności rozmowy, jasności, kontrastu, nasycenia barw oraz melodii.

Głośność rozmowy (ekran 3,5" oraz 7")

Dwa boczne przyciski (B/C.12 oraz 13) mogą być użyte do ustawienia głośności (kilkustopniowa regulacja). Przycisk 12 służy do zwiększania głośności, przycisk 13 do obniżania.

Jasność (ekran 3,5")

Przycisk 'słoneczko' (B.8) jest używany do ustawienia jasności ekranu. Kilukrotne wciśnięcie przycisku zwiększa jasność. W momencie przekroczenia progu maksymalnej jasności ustawienie jest zmieniane na wartość minimalną.

Kontrast (ekran 3,5")

Przycisk kontrastu (B.9) jest wykorzystywany do ustawiania kontrastu ekranu. Kilukrotne wciśnięcie przycisku zwiększa kontrast. W momencie przekroczenia progu maksymalnego kontrastu, ustawienie jest zmieniane na wartość minimalną.

Nasycenie (ekran 3,5")

Przycisk nasycenia (B.10) jest wykorzystywany do ustawiania nasycenia kolorów ekranu. Kilkakrotne wciśnięcie przycisku zwiększa nasycenie. W momencie przekroczenia progu maksymalnego nasycenia kolorów ustawienie jest zmieniane na wartość minimalną.

Jasność (ekran 7")

Wciśnij przycisk **M** (C.8) na jednostce wewnętrznej **jednokrotnie** a OSD wyświetli napis "Bright". Teraz możesz ustawiać jasność korzystając z przycisków (C.9) -zwiększanie oraz (C.10)-zmniejszanie.

Kontrast (ekran 7")

Wciśnij przycisk **M** (C.8) na jednostce wewnętrznej **dwukrotnie** a OSD wyświetli napis "Contrast". Teraz możesz ustawiać kontrast korzystając z przycisków (C.9) -zwiększanie oraz (C.10)-zmniejszanie.

Nasycenie kolorów (ekran 7")

Wciśnij przycisk **M** (C.8) na jednostce wewnętrznej **trzykrotnie** a OSD wyświetli napis "Colour". Teraz możesz ustawiać nasycenie kolorów korzystając z przycisków (C.9) -zwiększanie oraz (C.10)-zmniejszanie.

Wybór melodii (ekran 3,5" oraz 7")

Kolejna melodia jest odgrywana za każdym naciśnięciem przycisku "nutki" (B./C.11). Ostatnia odtworzona melodia jest automatycznie zapisywana.

DZIAŁANIE (jako system drzwiowego interkomu)

1. Wciśnij przycisk dzwonka.
2. Ustawiona melodia będzie grała na odpowiednich stacjach a ekran pokaże widok ze stacji zewnętrznej.
3. Zaakceptuj konwersację wciskając przycisk rozmowy.
4. Jeśli zewnętrzna kamera jest podpięta do jednostki zewnętrznej, możesz przełączać się pomiędzy widokami wciskając przycisk 'monitora'.

5. Jeśli podłączony jest element otwierający drzwi, aktywujesz go krótko wciskając przycisk otwarcia drzwi (kluczyk). Na okres otwierania drzwi przycisk dzwonka podświetli się na zielono.
6. Wciśnij przycisk rozmowy aby przełączyć system w tryb czuwania.

UWAGA: Jeśli podłączony jest przycisk piętra, podczas jego użycia rozbrzmiewać będzie niemożliwa do zmiany melodia. Melodia ta jest predefiniowana i nie jest zawarta w standardowym zestawie melodii/dzwonków, aby umożliwić rozróżnienie.

DZIAŁANIE (jako wewnętrzny interkom domowy)

Wszystkie jednostki wewnętrzne podłączone do tego samego przycisku dzwonka mogą być też używane jako wewnętrzny interkom.

1. Wciśnij przycisk wewnętrznego interkomu (B./C.7) na stacji wewnętrznej, z której chcesz połączyć się z inną stacją. Wszystkie podłączone stacje wewnętrzne zaczną dzwonić. Żaden obraz nie zostanie przekazany.
2. Aby zaakceptować rozmowę na jednym z podłączonych wewnętrznych stacji należy krótko przycisnąć przycisk rozmowy (B./C.6).
3. Aby zakończyć rozmowę należy wcisnąć krótko przycisk rozmowy na jednej z wewnętrznych stacji.

UWAGA: nie jest możliwe ustawienie innych dzwonków na rozmowy zewnętrzne i wewnętrzne.

DANE TECHNICZNE:

Stacja zewnętrzna

Napięcie zasilania: 15 V/DC
Zapotrzebowanie na moc w trybie czuwania: <0,5 W
Rozdzielczość kamery: 380 TVL
Kąt widzenia kamery: poziomy 125°, pionowy 90°
Złącze elementu otwierającego drzwi: ~12 V DC, maks. 0,9 A

Stacja wewnętrzna z ekranem 3,5"

Napięcie zasilania: 15 V/DC
Zapotrzebowanie na moc w trybie czuwania: <0,5 W
Rozdzielczość ekranu: 320 x 240 px
Automatyczne podświetlenie przycisku dzwona za pomocą czujnika CDS

Stacja wewnętrzna z ekranem 7"

Napięcie zasilania: 15 V/DC

Zapotrzebowanie na moc w trybie czuwania: <0,5 W

Rozdzielczość ekranu: 480 x 270 px

UWAGA

Funkcjonalność jednostki może być zaburzona przez wpływ silnego pola statycznego, elektrycznego lub wysokiej częstotliwości (radia, telefony komórkowe, mikrofalę, wyładowania).

Czyszczenie i konserwacja

Należy zawsze wyłączyć urządzenie przed czyszczeniem (odłączenie wtyczki ze źródła zasilania).

Obudowa może być czyszczona za pomocą miękkiej, wilgotnej szmatki. Nie używaj żadnych środków chemicznych ani detergentów. Wytrzyj kurz zbierający się w otworach wentylacyjnych za pomocą szczoteczki lub odkurzacza. Nie przystawiaj ssawki odkurzacza bezpośrednio do urządzenia.

INSTRUKCJE BEZPIECZEŃSTWA

W razie uszkodzenia obudowy, złączy, przewodów zasilania lub izolacji natychmiast odłącz urządzenie ze źródła zasilania. **RYZIKO PORAŻENIA PRĄDEM I UTRATY ŻYCIA.** (Odłącz zasilacz z gniazda!). Uszkodzenia powinny zostać natychmiast naprawione przez odpowiedniego specjalistę!

Nie rozkręcaj urządzenia! ryzyko śmiertelnego porażenia!

Nigdy nie przeprowadzaj napraw sam!

Z powodów bezpieczeństwa i licencyjnych (CE), nieautoryzowane modyfikowanie i przerabianie urządzenia jest zabronione.

Urządzenie jest zaprojektowane zgodnie z 1 klasą ochrony. Do zasilenia tego urządzenia mogą służyć wyłącznie standardowe gniazda sieci elektrycznej (230 V~/50 Hz). Urządzenie zasilane prądem z sieci elektrycznej należy przechowywać z dala od dzieci. W związku z tym należy być szczególnie ostrożnym podczas korzystania z urządzenia przy obecności dzieci.

Nie pozostawiaj materiału pakunkowego bez nadzoru, gdyż folie z tworzywa sztucznego oraz elementy polistyrenowe mogą być śmiertelną zabawką w rękach dzieci. Jednostka wewnętrzna nadaje się wyłącznie do suchych pomieszczeń zamkniętych (nie łazienek i innych wilgotnych pomieszczeń!). Nie pozwól, by urządzenie zawilgło lub zamoczyło się. Ryzyko śmiertelnego porażenia prądem elektrycznym!

W zastosowaniach przemysłowych należy stosować się do odpowiednich regulacji BHP oraz zasad postępowania z urządzeniami elektrycznymi. W razie jakichkolwiek wątpliwości należy skonsultować się ze specjalistą.

Z produktem należy obsługiwać się delikatnie- jest podatny na uszkodzenia mechaniczne.

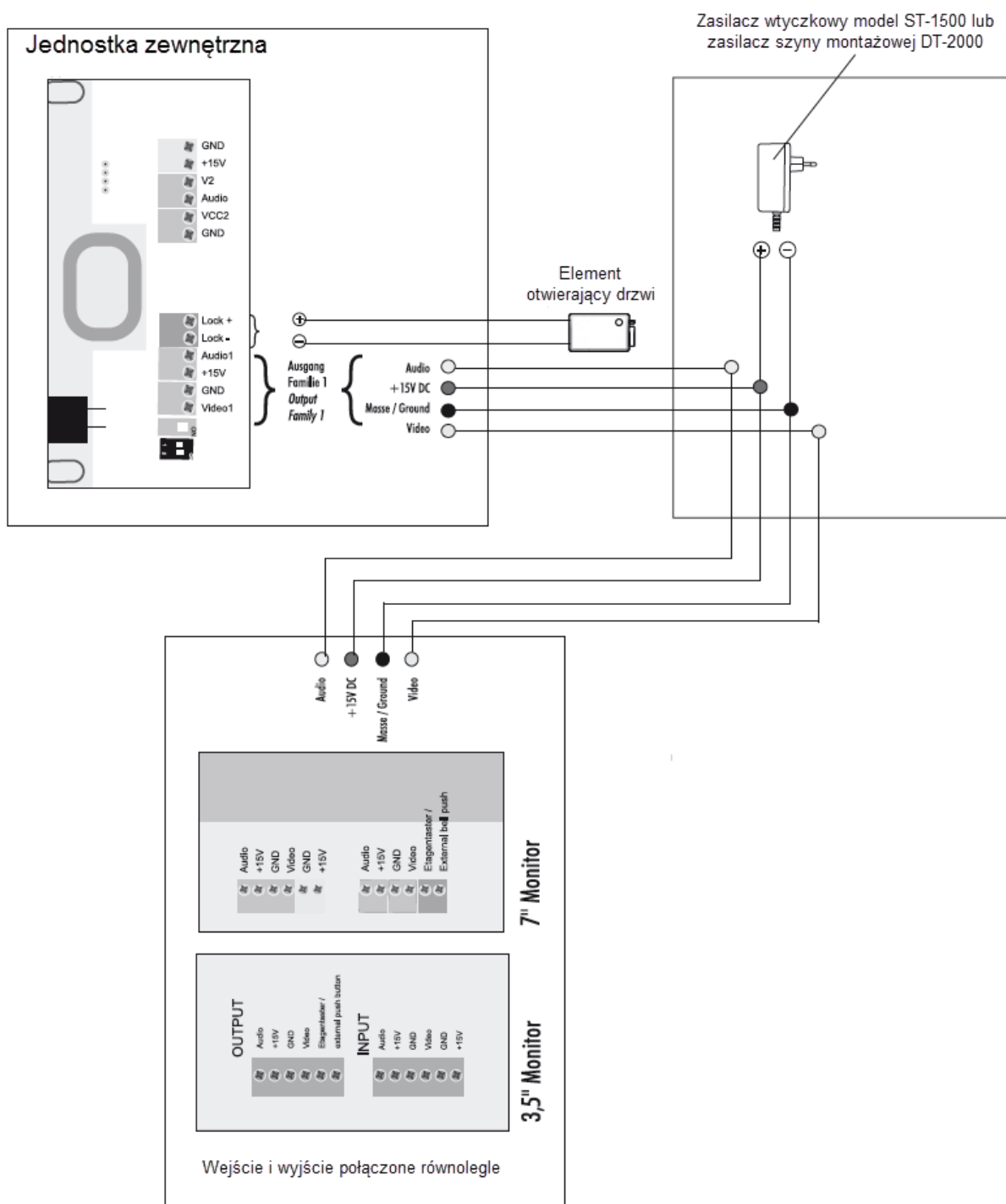
GWARANCJA

Na produkt obowiązuje 2 letnia gwarancja ważna od daty zakupu po okazaniu odpowiednich dowodów zakupu.

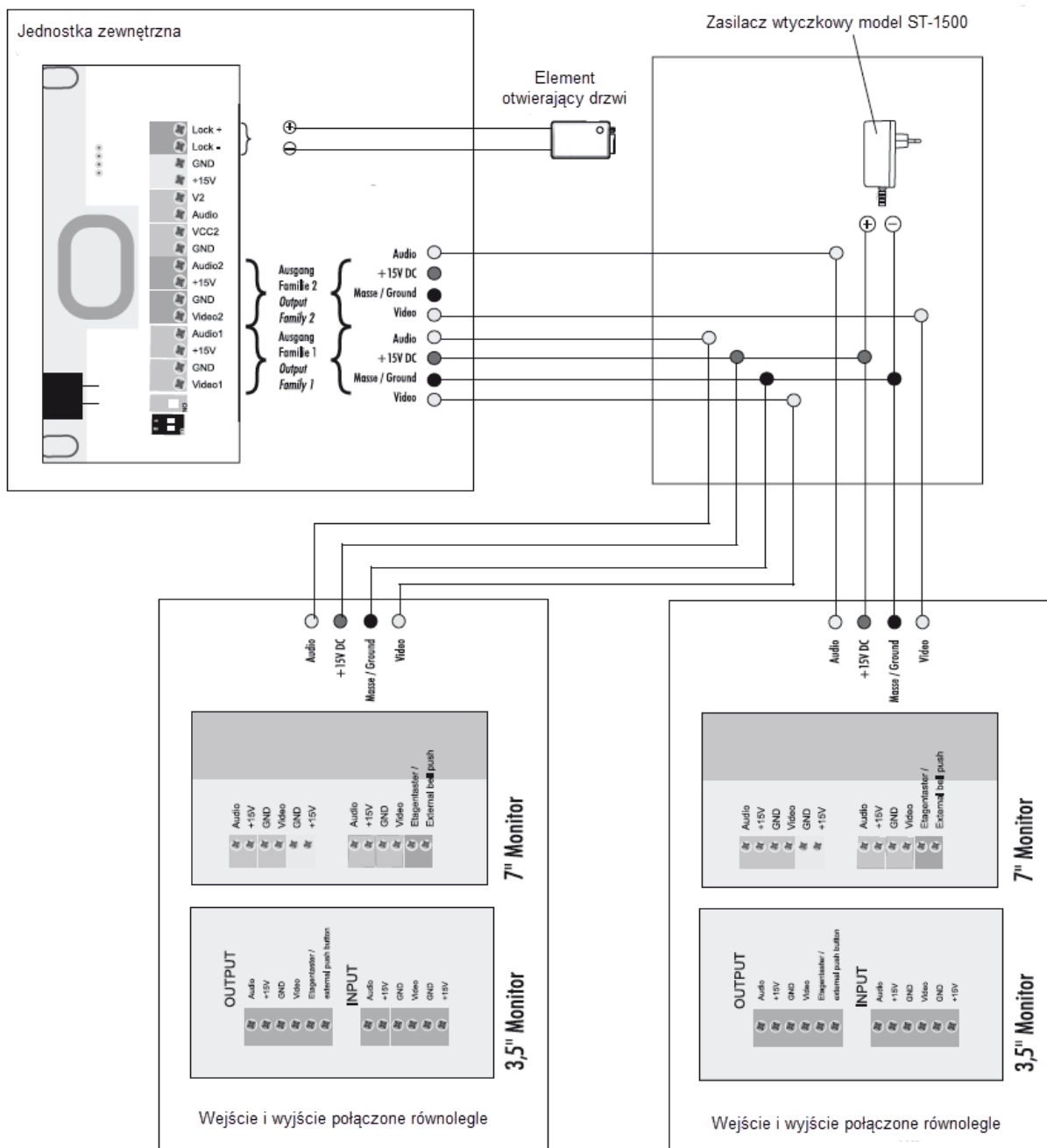
Producent nie jest odpowiedzialny za uszkodzenia spowodowane bezpośrednio lub pośrednio przez to urządzenie.

Gwarancja i rękojmia będzie anulowana w przypadku zagrożeń powstałych w wyniku nie stosowania się do wytycznych zawartych w niniejszej instrukcji. Nie ponosimy odpowiedzialności za powstałe w ten sposób szkody!

Nie ponosimy żadnej odpowiedzialności za uszkodzenia materiału lub kontuzje powstałe w wyniku niewłaściwego użytkowania urządzenia lub naruszenia instrukcji bezpieczeństwa. W takim wypadku gwarancja traci ważność!

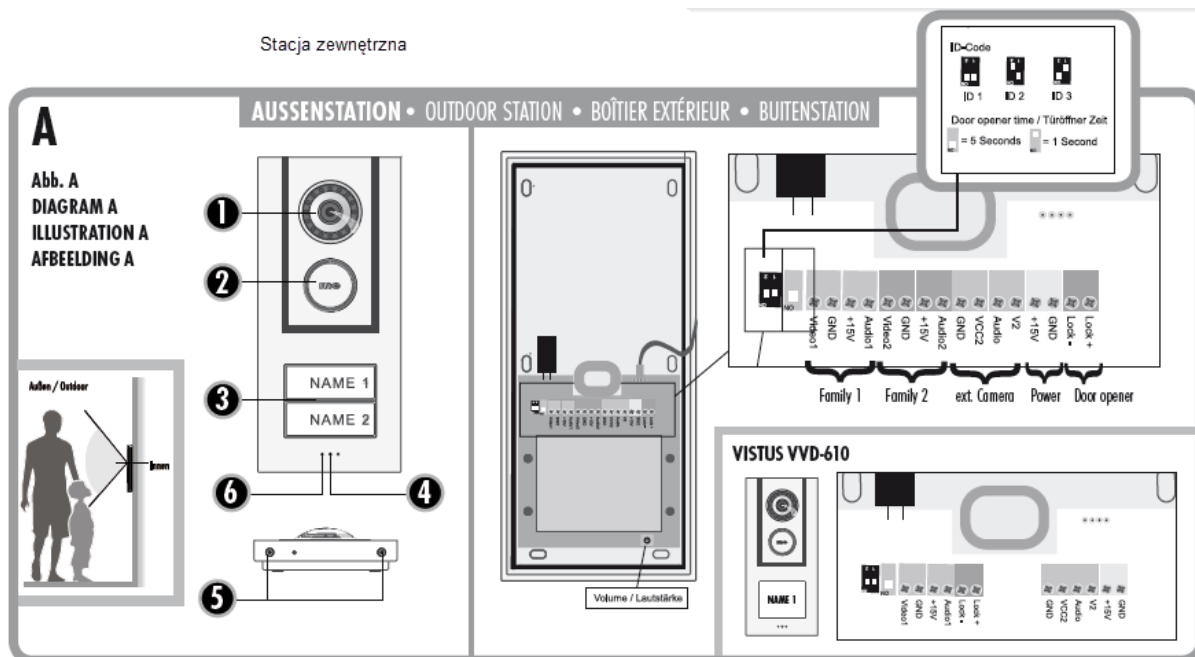


Rys.1 Schemat połączenia dla 1 rodziny



Rys. 2 Schemat połączenia dla 2 rodzin

Stacja zewnętrzna



3.5" **INNENSTATION • INDOOR STATION • BOÎTIER INTÉRIEUR • BINNENSTATION**

Stacja wewnętrzna

