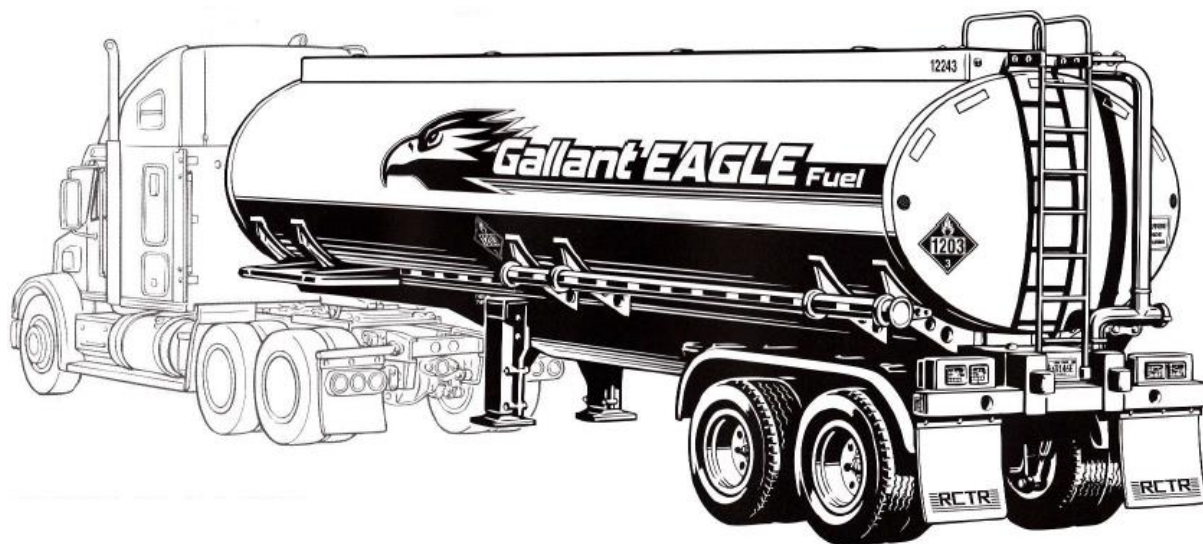


Cysterna

Tamiya

Nr produktu: 518454

Instrukcja obsługi



Przeczytaj przed złożeniem

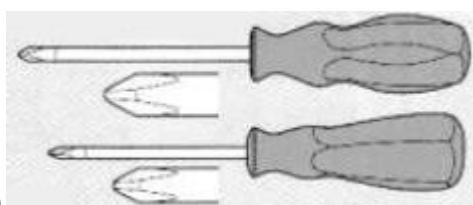
Części zaznaczone jako: ✱ nie są zawarte w zestawie

\*Przed złożeniem dokładnie przeczytać instrukcję obsługi.

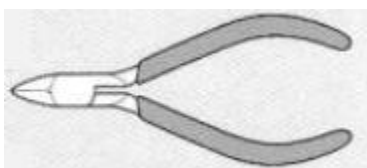
\* W zestawie jest dużo małych śrub, nakrętek i podobnych części. Należy składać je ostrożnie, zwracając uwagę na szczegóły przedstawione na rysunkach w instrukcji. Aby uniknąć kłopotów i uzyskać model o odpowiednich parametrach niezbędne jest dokładne odwzorowanie kroków z instrukcji.

W miejscach zaznaczonych symbolem  najpierw zastosować smar, następnie złożyć.

## REKOMENDOWANE NARZĘDZIA



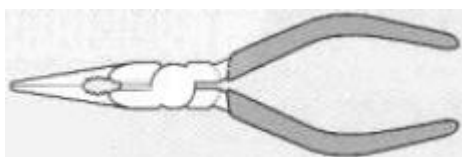
+Wkrętak (duży, mały)



Obcinak boczny



Nóż modelarski



Szcypce proste



Pęseta



Klej szybkoschnący

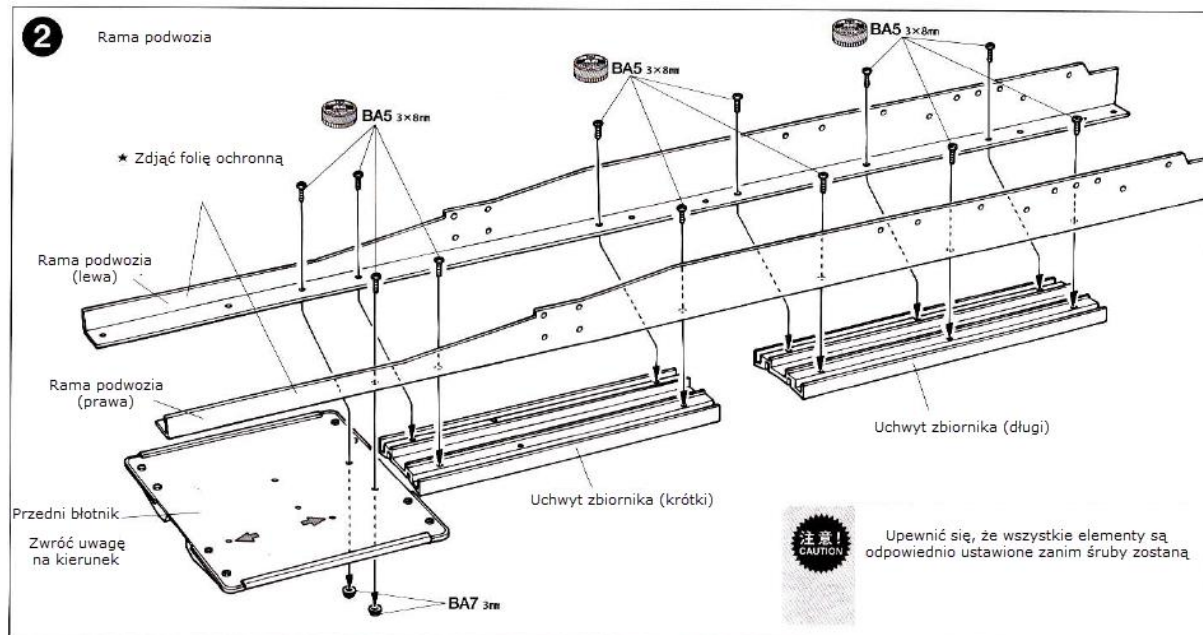
Wiertła (1,5 mm, 2,5 mm, 3 mm, 4 mm)

\*Pilnik, miękka szmatka, suwmiarka mogą być także użyteczne podczas składania modelu.

KOLORY FARB:

X-11 Srebrny chrom

## X-18 Czarny półmatowy



### 1. BC



BC1 x8

2x6mm Śruba



BC6 x8

2mm Nakrętka



Klej do śrub

Zaaplikuj klej do śrub  
w miejscach  
oznaczonych ikoną



\*Klej do śrub w postaci żelu  
może uszkodzić  
powierzchnie plastikowe.  
Unikać kontaktu z  
elementami plastikowymi.

**2**

**BA**



3x8mm Śruba

BA5 x12

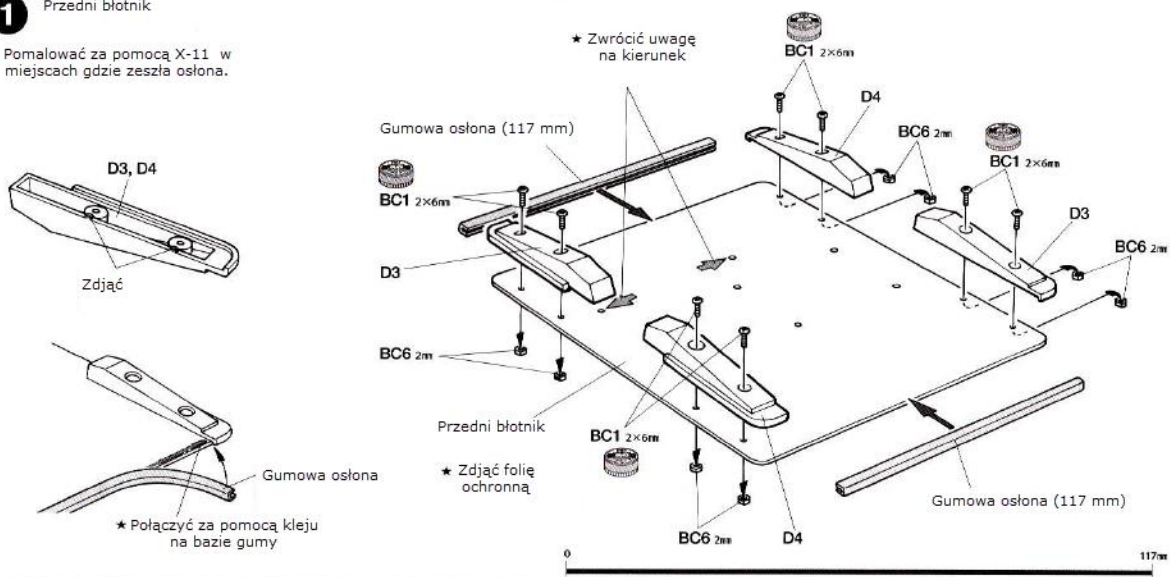



BA7  
x2


3mm Nakrętka z  
kołnierzem

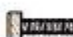
**1** Przedni błotnik


Pomalować za pomocą X-11 w miejscach gdzie zesła osłona.



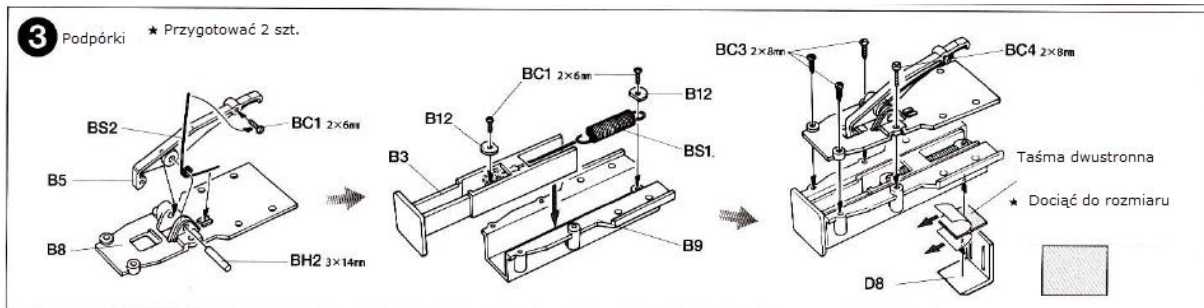
**3**
**BC**
 2x6mm Śruba  
**BC1** x6

 2x8mm Śruba  
**BC3** x6

 2x8mm Śruba  
**BC4** x2

**BH**
 3x14mm Wał  
**BH2** x2

**BS**
  
**BS1**  
 x2 Sprężyna powrotna

  
**BS2**  
 x2 Sprężyna


**4****BA**

3x12mm, Śruba

BA4 x8

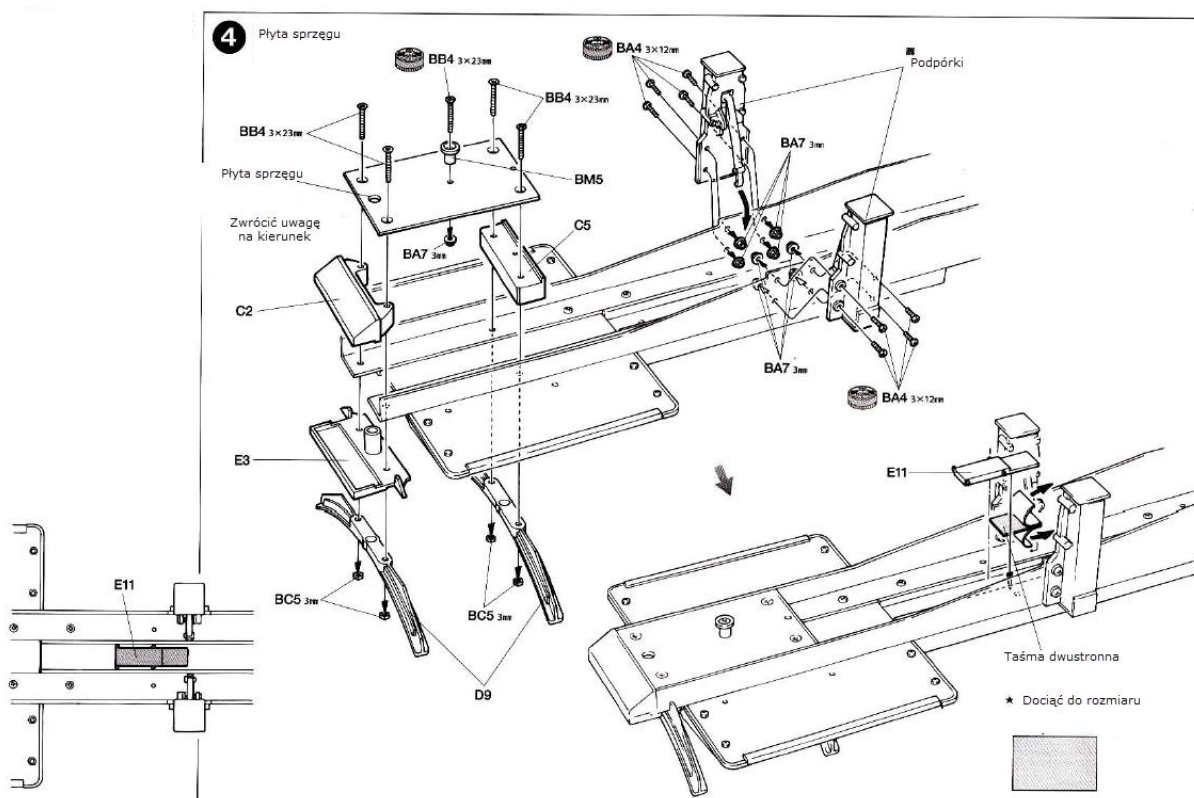
BA7  
x93mm Nakrętka  
z kołnierzem**BB**

BB4 x6 3x23mm Śruba

**BC**BC5  
x4

3mm Nakrętka

**BM**BM5  
x1 Łącznik



**5**

**BA**



BA1 x1 3x25mm Śruba



BA2 x1 3x20mm Śruba



BA3 x2 3x18mm Śruba

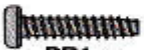


BA5 x3 3x8mm Śruba



BA7 x2 3mm Nakrętka z kołnierzem

**BB**



BB1 x1 3x15mm Śruba



BB3 x1 3x8mm Śruba

**BM**



BM1 x2 5mm Głowica kulkowa

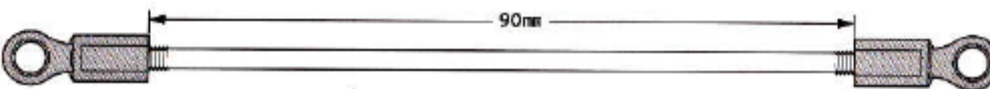


BM2 x3 Nakrętka łącząca

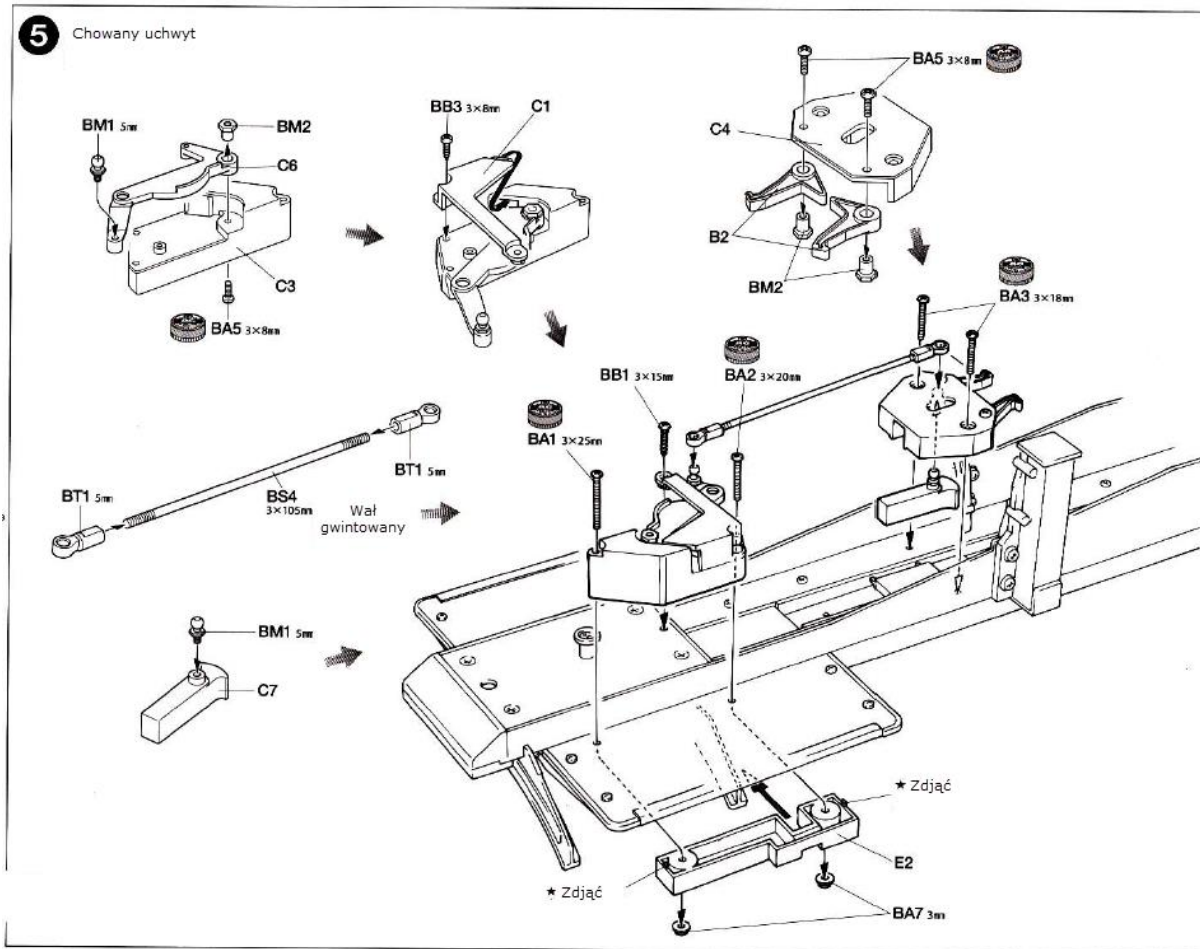
**BT**



BT1 x2 5mm Regulator







**6**

**BB**



3x10mm Śruba

BB2 x8

**BC**



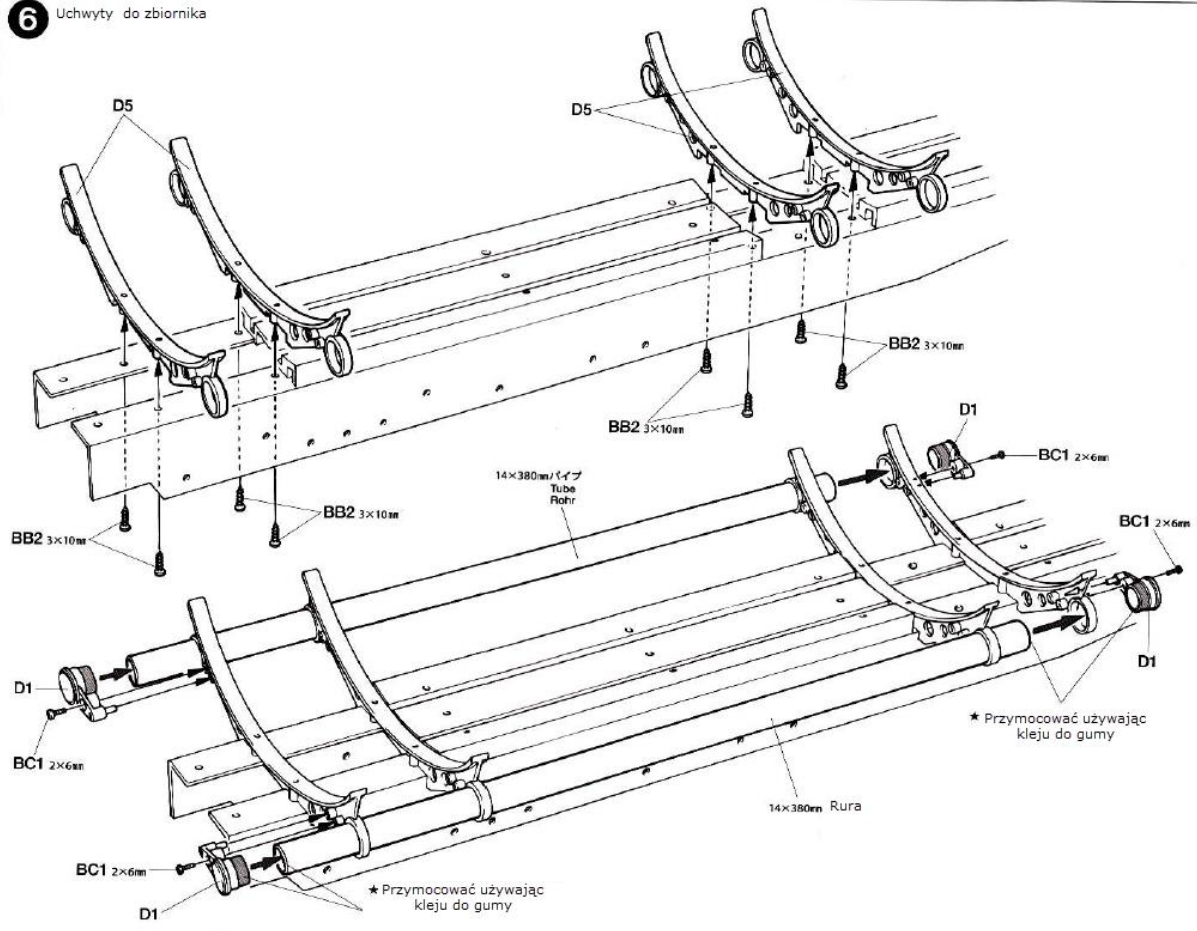
2x6mm Śruba

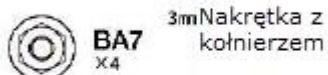
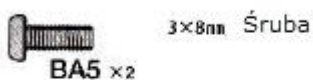
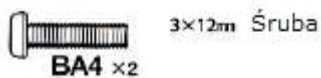
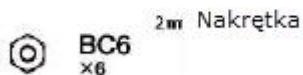
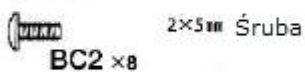
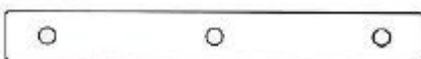
BC1 x4



Upewnić się, że części są prawidłowo ustawione żeby uniknąć zdeformowania elementów podczas dokręcania śrub.

**6** Uchwyty do zbiornika

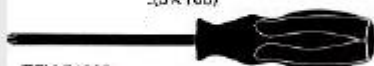


**7**
**BA**

**BC**

**BP**


BP1 Uchwyt błotnika  
x2

**TAMIYA CRAFT TOOLS**

(+)-SCREWDRIVER-L  
(5x100)

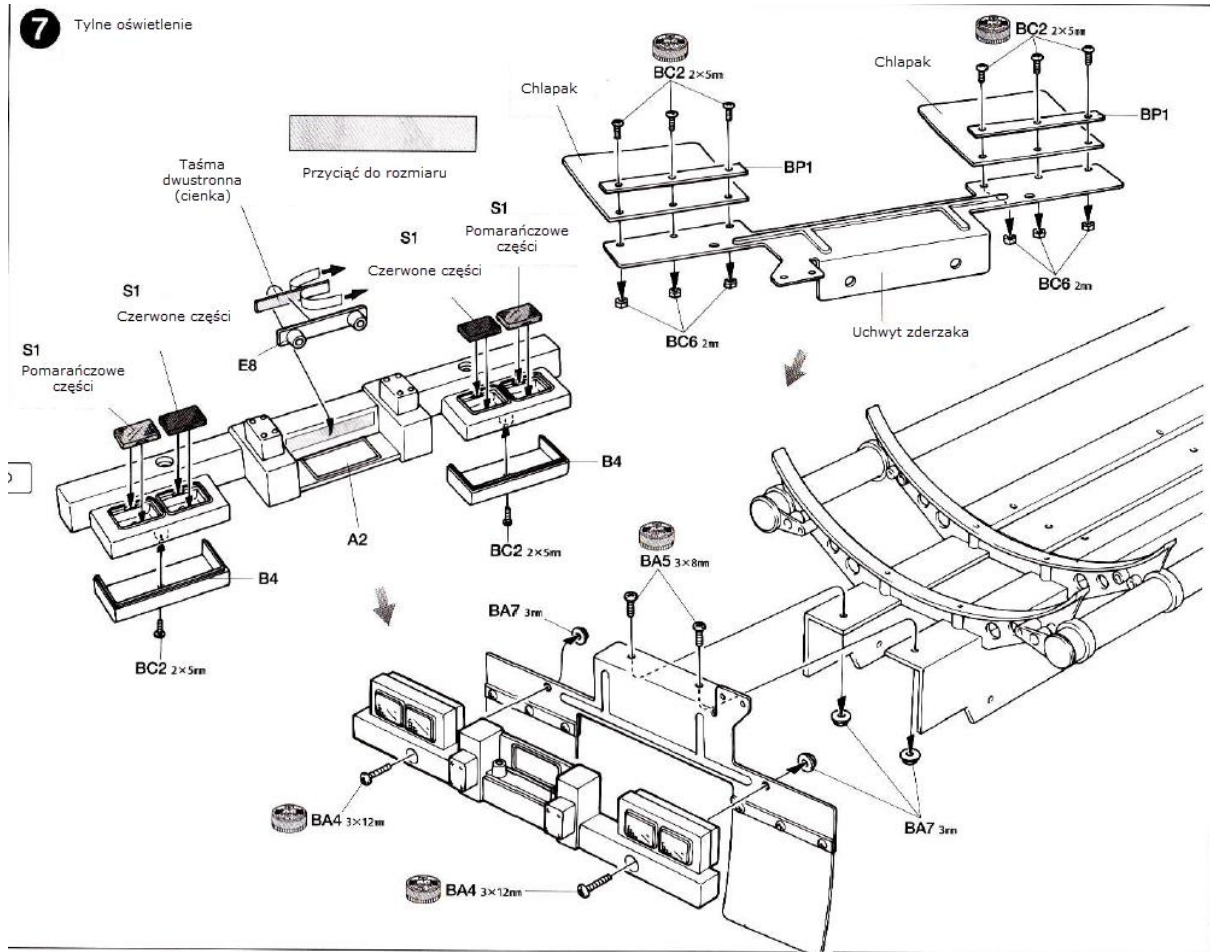


ITEM 74006

(+)-SCREWDRIVER-M  
M(4x75)



ITEM 74007

**7** Tylne oświetlenie

**8**
**BA**


3x8mm Śruba

**BA5** x8

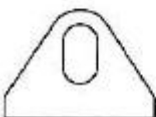
**BA7** x8

3mm Nakrętka z kołnierzem

**BB**

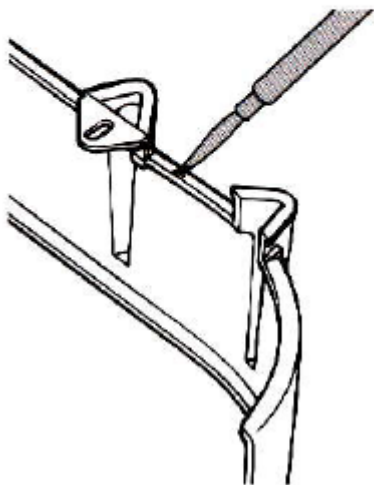

3x8mm Śruba gwintująca

**BB3** x4

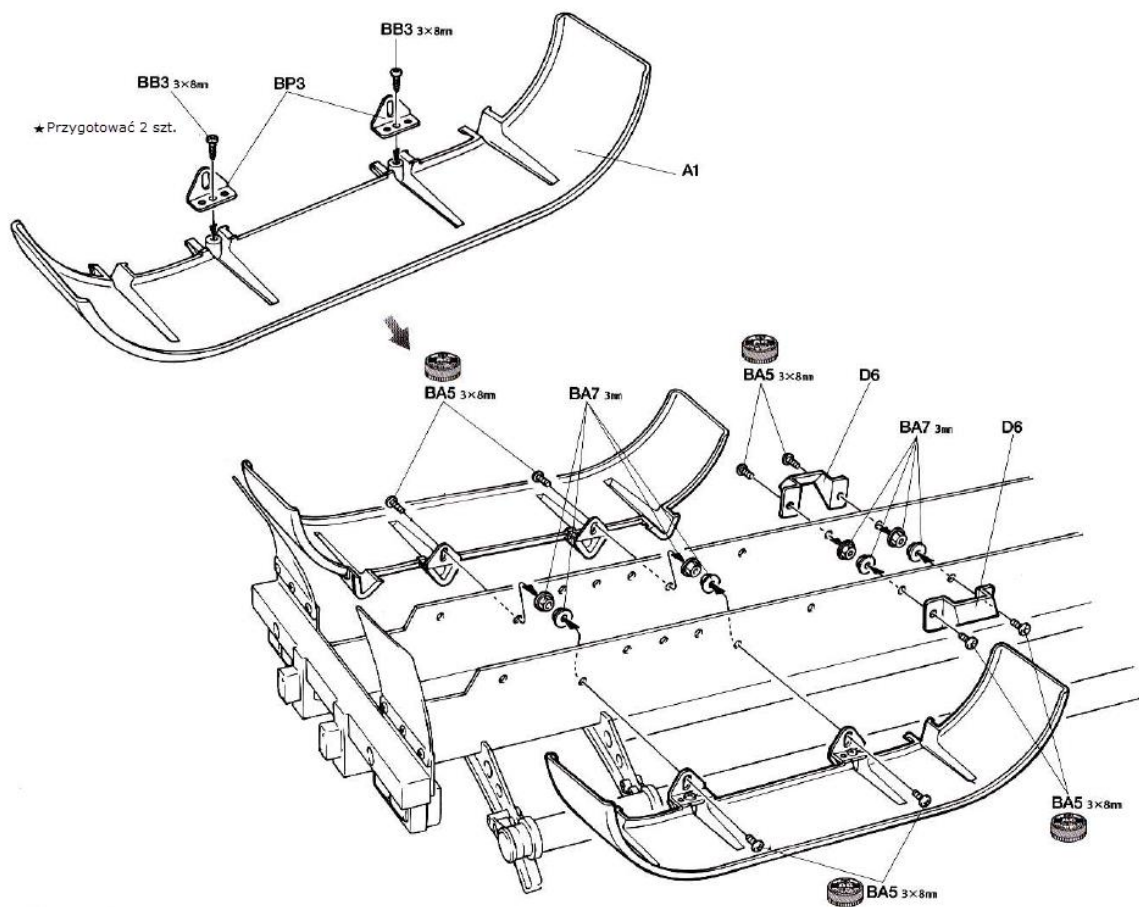
**BP**

**BP3** x4  
Uchwyt L

## Poprawianie malowania

Pomalować farbą X-11  
miejsca, gdzie farba  
odeszła



**8** Nadkola



**9**

**BA**



**BA1** x2 3x25mm Śruba



**BA5** x4

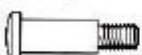
3x8mm Śruba



**BA7**  
x14

3mm Nakrętka z kołnierzem

**BB**



**BB6** x4

3x14mm Śruba



**BB7**  
x4

3mm Nakrętka blokująca

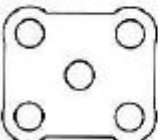
**BM**



**BM6** x2

5x13mm Tulejka okrągła

**BP**



**BP2** x2  
Uchwyt sprężyny

**BP5** x4



Uchwyt tylnego zawiesznia B

**BS**

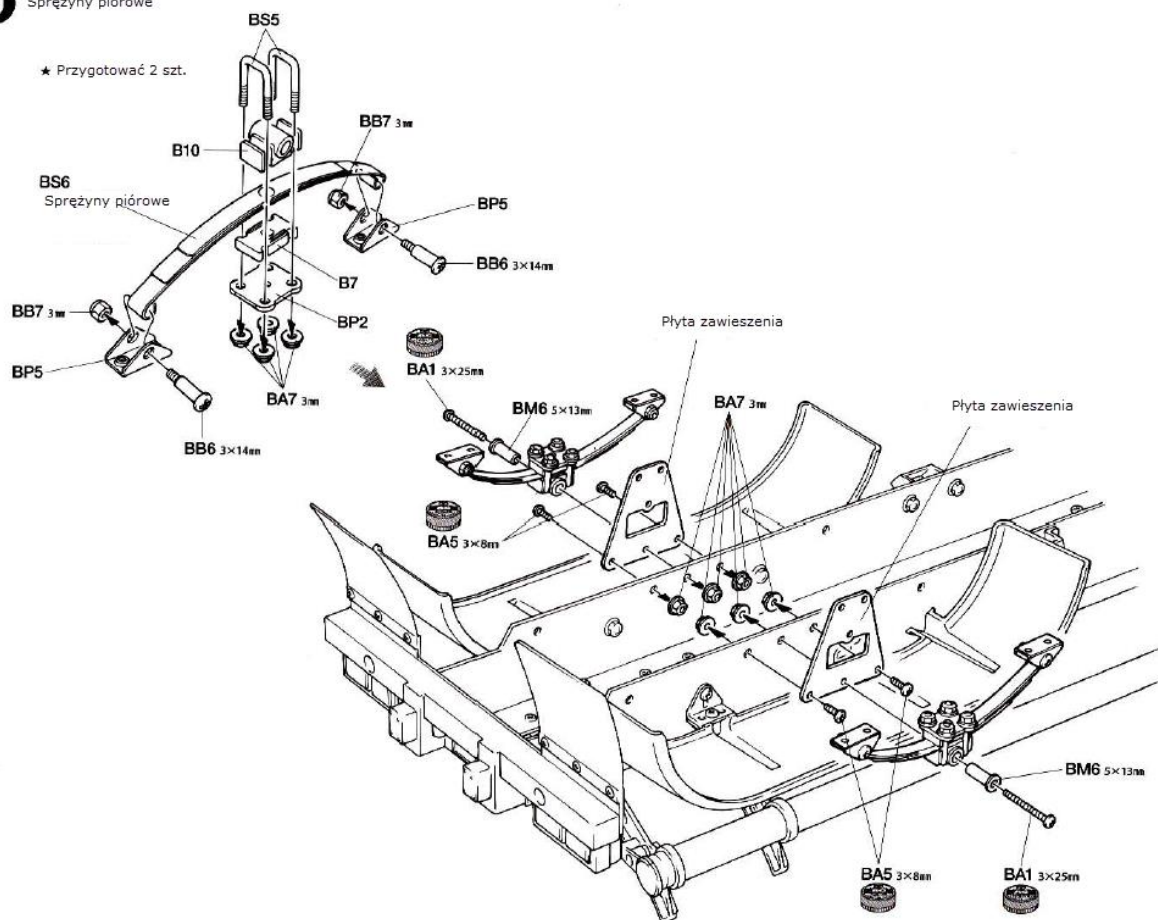


**BS5** x4

Śruba U

**9** Sprężyny piórowe

★ Przygotować 2 szt.





**10**

**BA**



BA2 x10 3x20mm Śruba



BA7  
x2

3mm Nakrętka z kołnierzem

**BC**



BC7  
x8

4mm Podkładka E

**BH**



BH3  
x4 Oś



BH4  
x8

1150 Łożysko kulkowe

**BP**



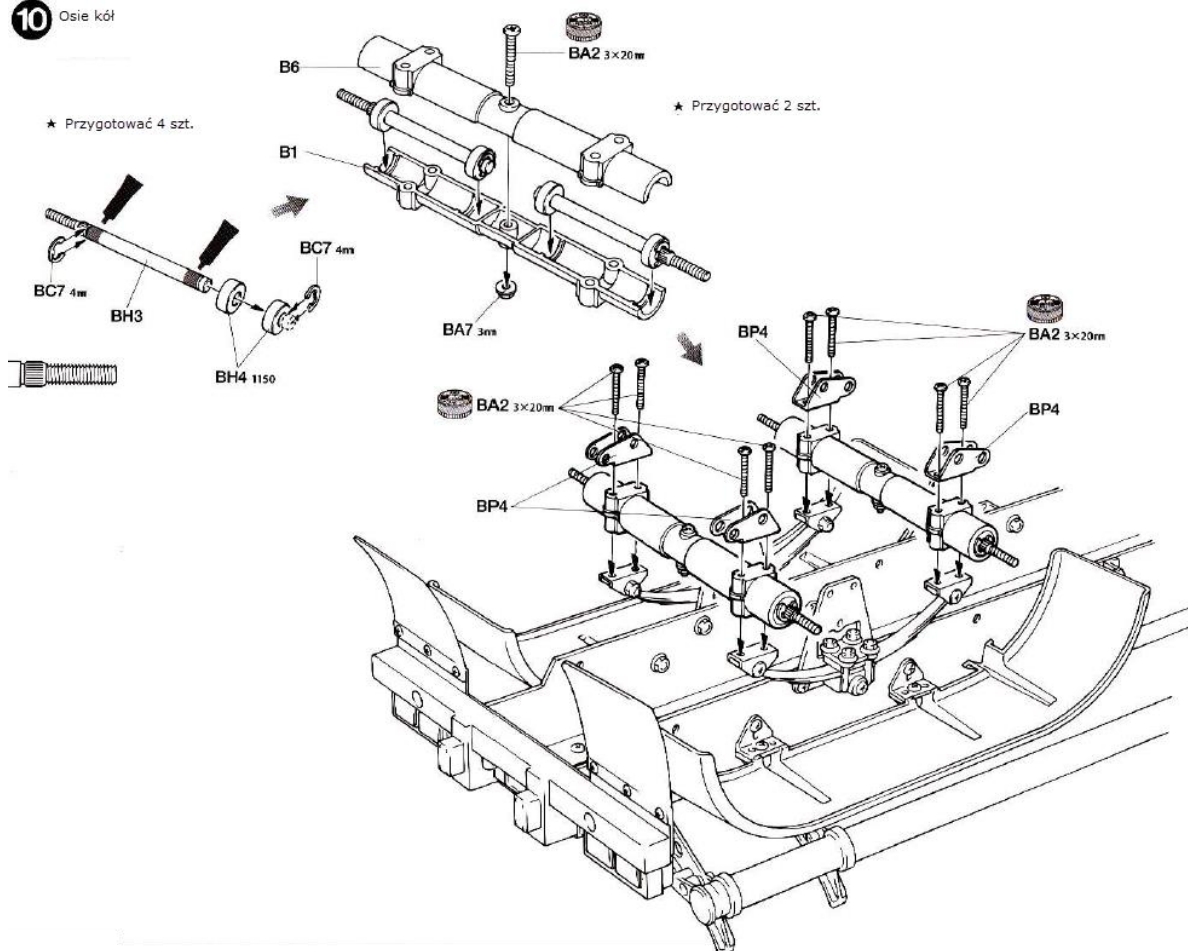
BP4  
x4

Uchwyt zawieszenia A

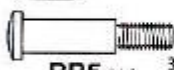


Smar

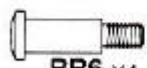
Nanieść smar w miejscach oznaczonych tym symbolem. Najpierw nasmarować, potem złożyć.

**10** Osie kół

**11**
**BA**


3mm Nakrętka z kołnierzem

**BB**


3x18mm Śruba



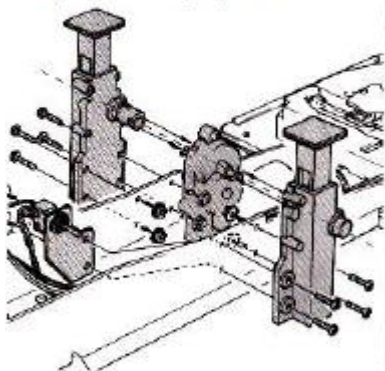
3x14mm Śruba



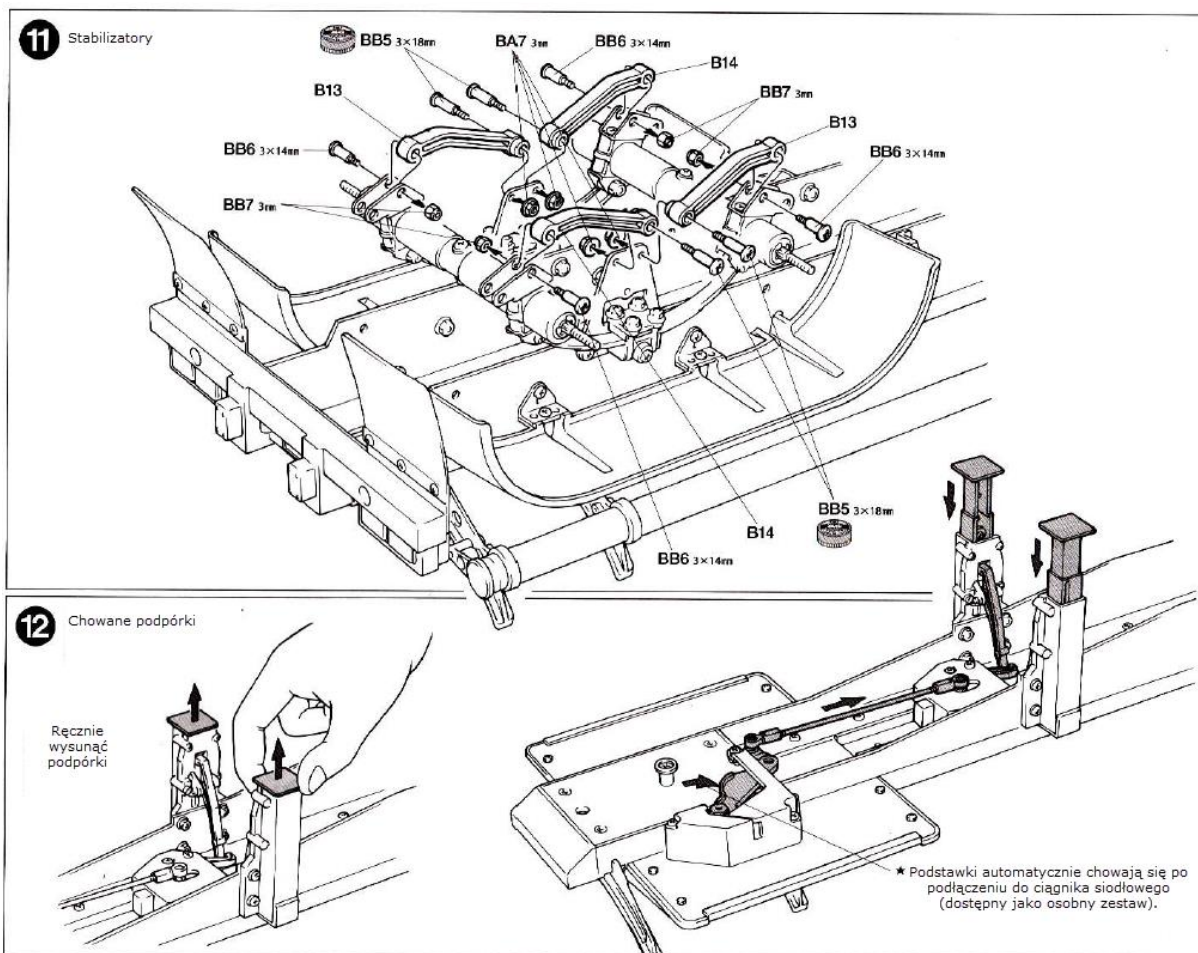
3mm Nakrętka blokująca

## OPTIONS

### 56505 Mechanicznie opuszczane podpórki

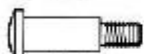


Przymocować podpórki,  
wyrównać łącznik z wałem



**13****BA****BA2 x4 3x20mm** Śruba**BA7 x4**

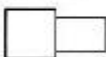
3mm Nakrętka z kołnierzem

**BB****BB6 x4**

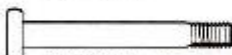
3x14mm Śruba

**BB7 x4**

3mm Nakrętka blokująca

**BM****BM3 x4**

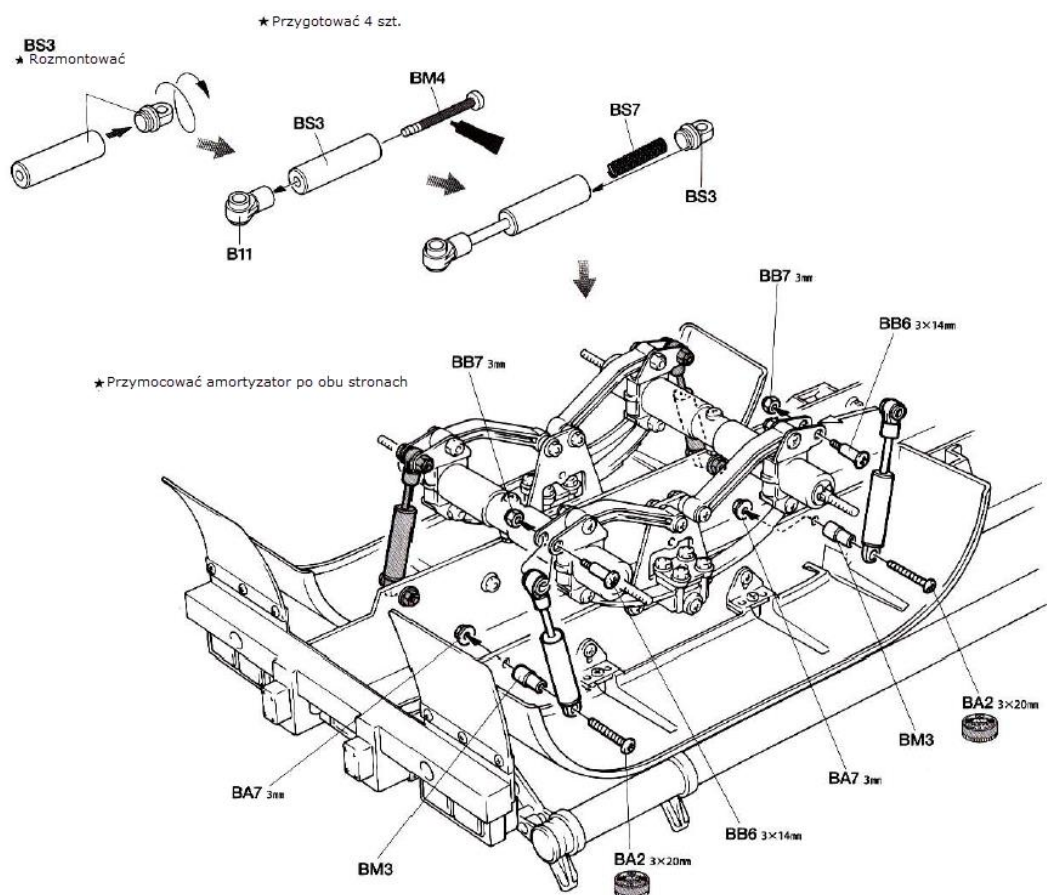
Kołnierz tłumiący

**BM4 x4**

Wał amortyzatora

**BS****BS3 x4** Cylinder amortyzatora**BS7 x4** Sprężyna amortyzatora

**13** Amortyzatory



**14****BC**

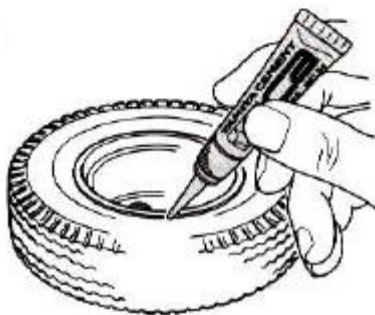
2x6mm Śruba

**BC1** x12**BC6**  
x12

2mm Nakrętka

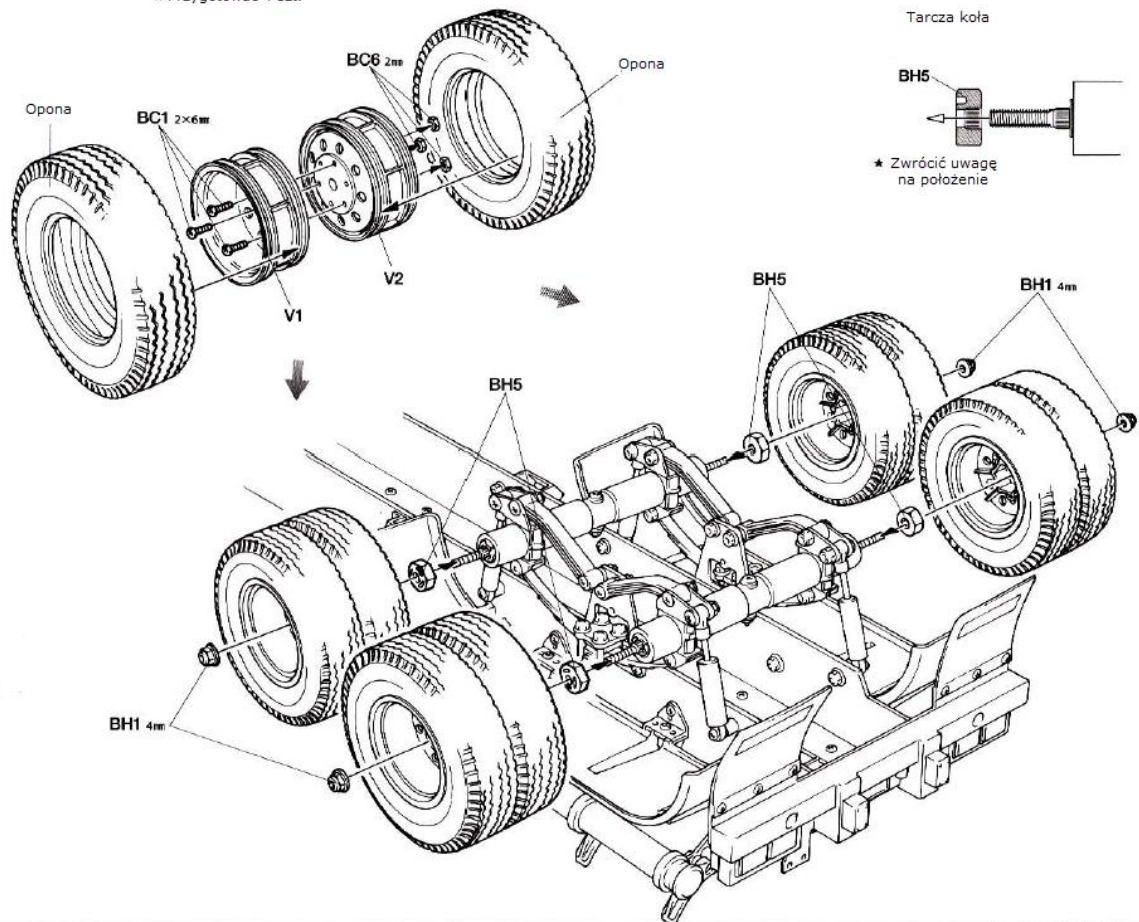
**BH****BH1**  
x44mm Nakrętka  
z kołnierzem**BH5** Tarcza koła  
x4

Zastosować klej błyskawiczny



**14** Koło

★ Przygotować 4 szt.



**15**

**BA**



3x8mm Śruba

BA5 x5



3x10mm Śruba

BA6 x4



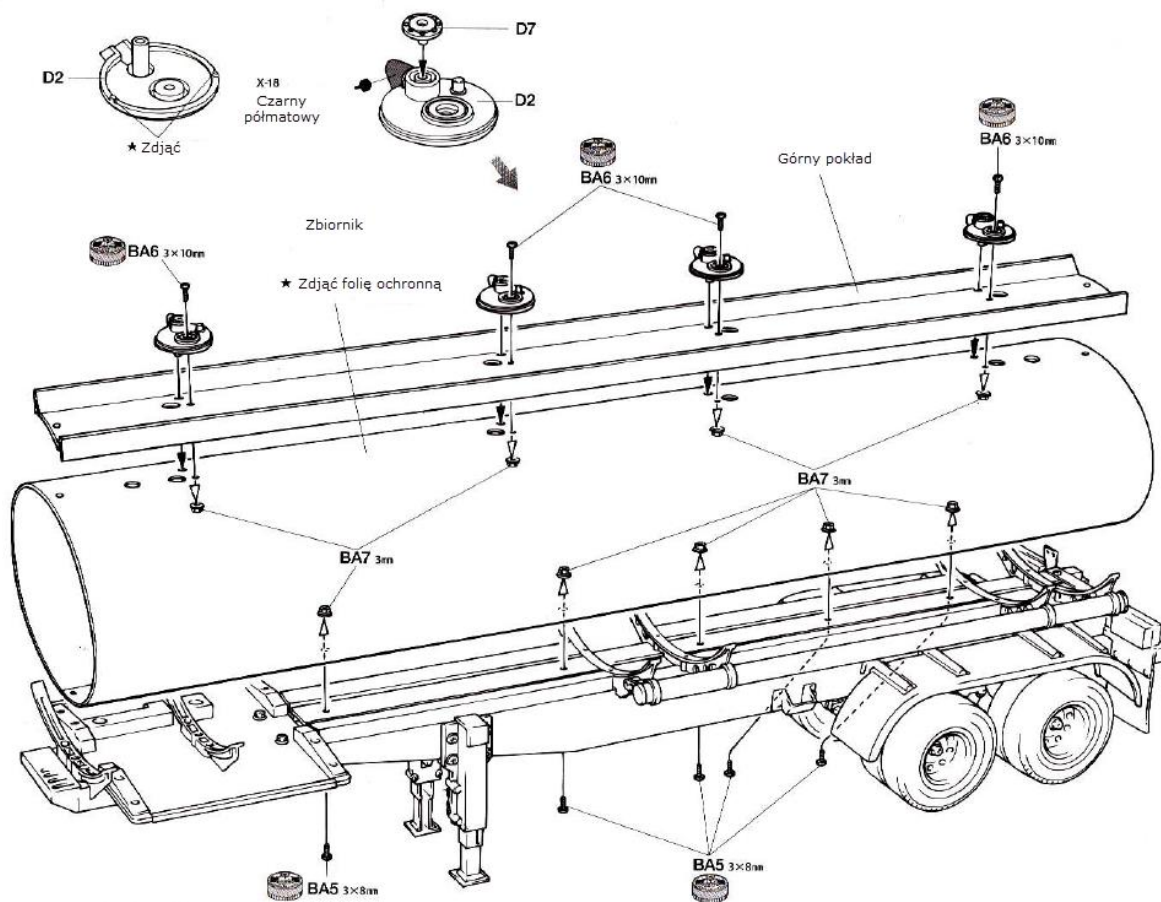
3mm Nakrętka z kołnierzem



Upewnić się, że części są prawidłowo ustawione żeby uniknąć zdeformowania elementów podczas dokręcania śrub.

**15** Zbiornik

★ Przygotować 4 szt.





**16****BA**

3x10mm Śruba

BA6 x4

**BC**

2x6mm Śruba

BC1 x1

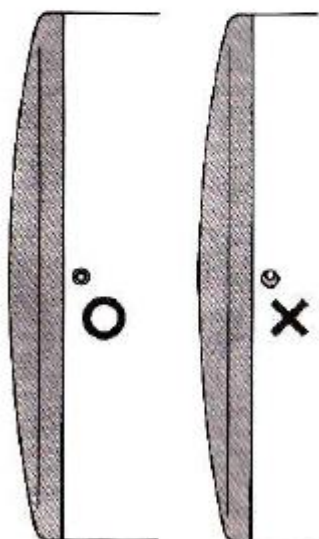


2x5mm Śruba

BC2 x4

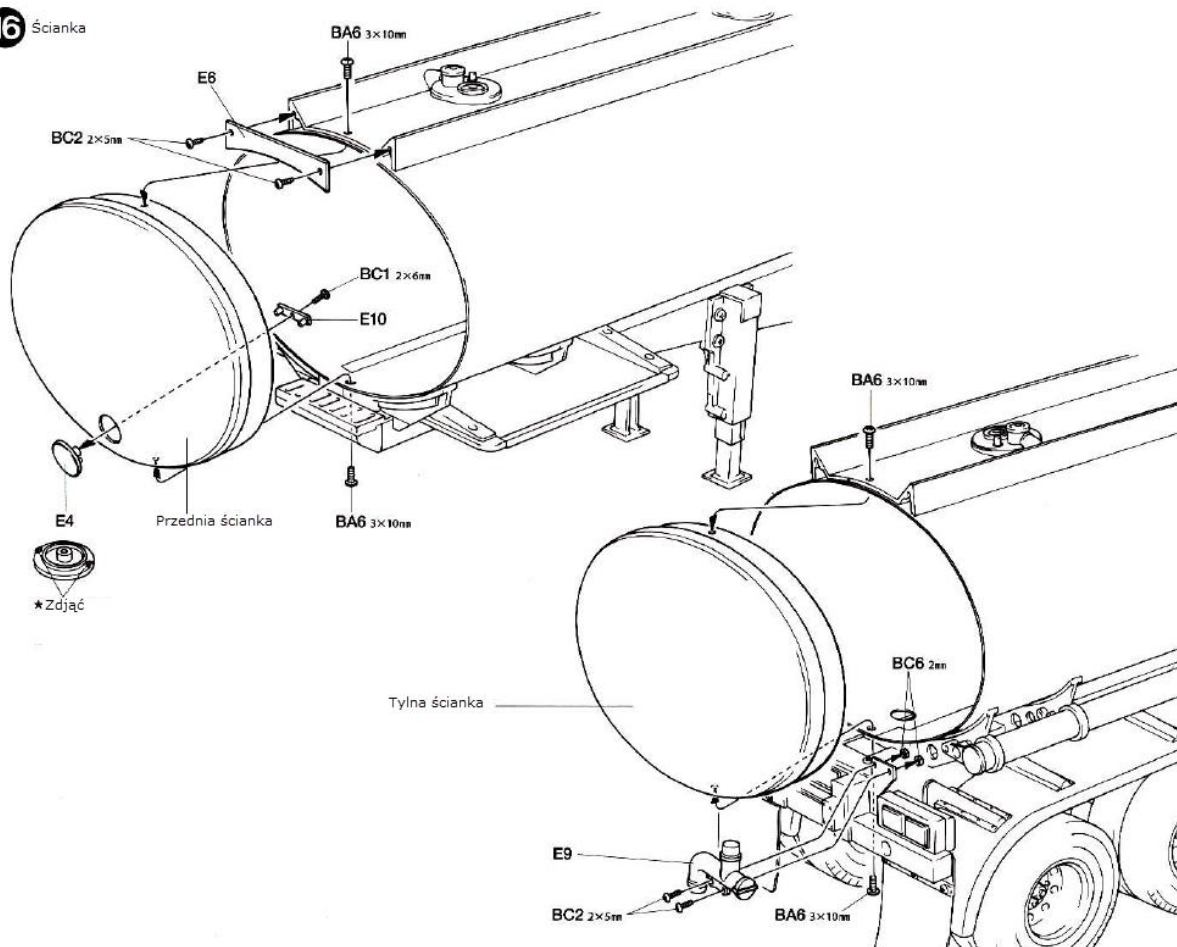
BC6  
x2

2mm Nakrętka



★Dokładnie wyrównać  
otwory podczas montażu

**16** Ścianka



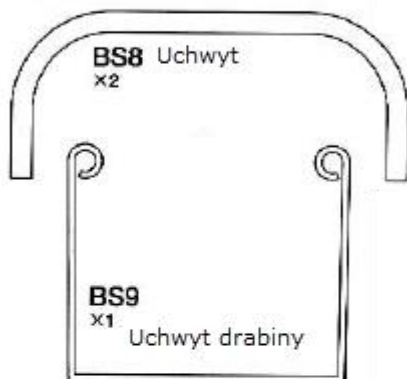
**17****BC**

BC2 x6

2x5mm Śruba

BC6  
x2

2mm Nakrętka

**BS****TAMIYA CRAFT TOOLS****SIDE CUTTER for PLASTIC**精密ニッパー  
(プラスチック用)

ITEM 74001

**LONG NOSE w/ CUTTER**

ラジオペンチ



ITEM 74002

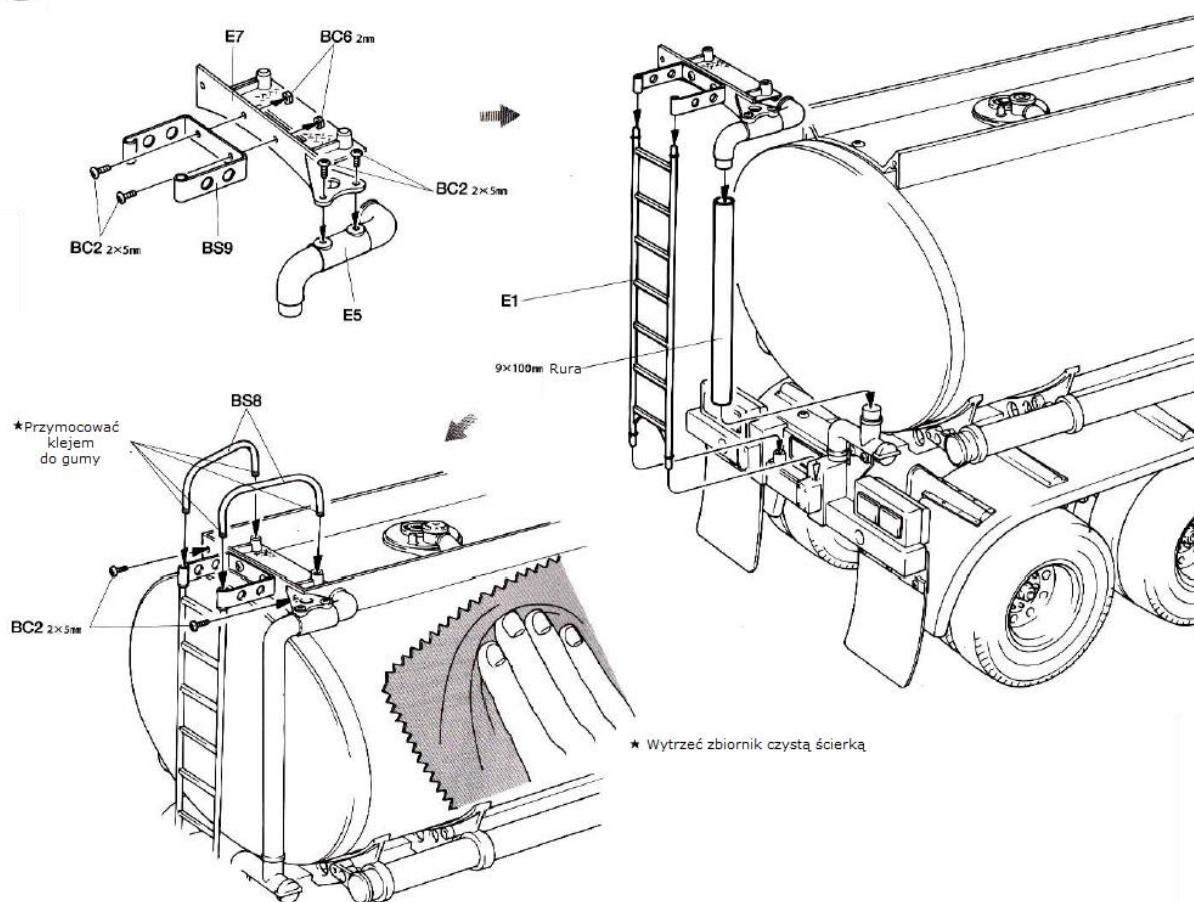
**DECAL SCISSORS**

デカールバサミ



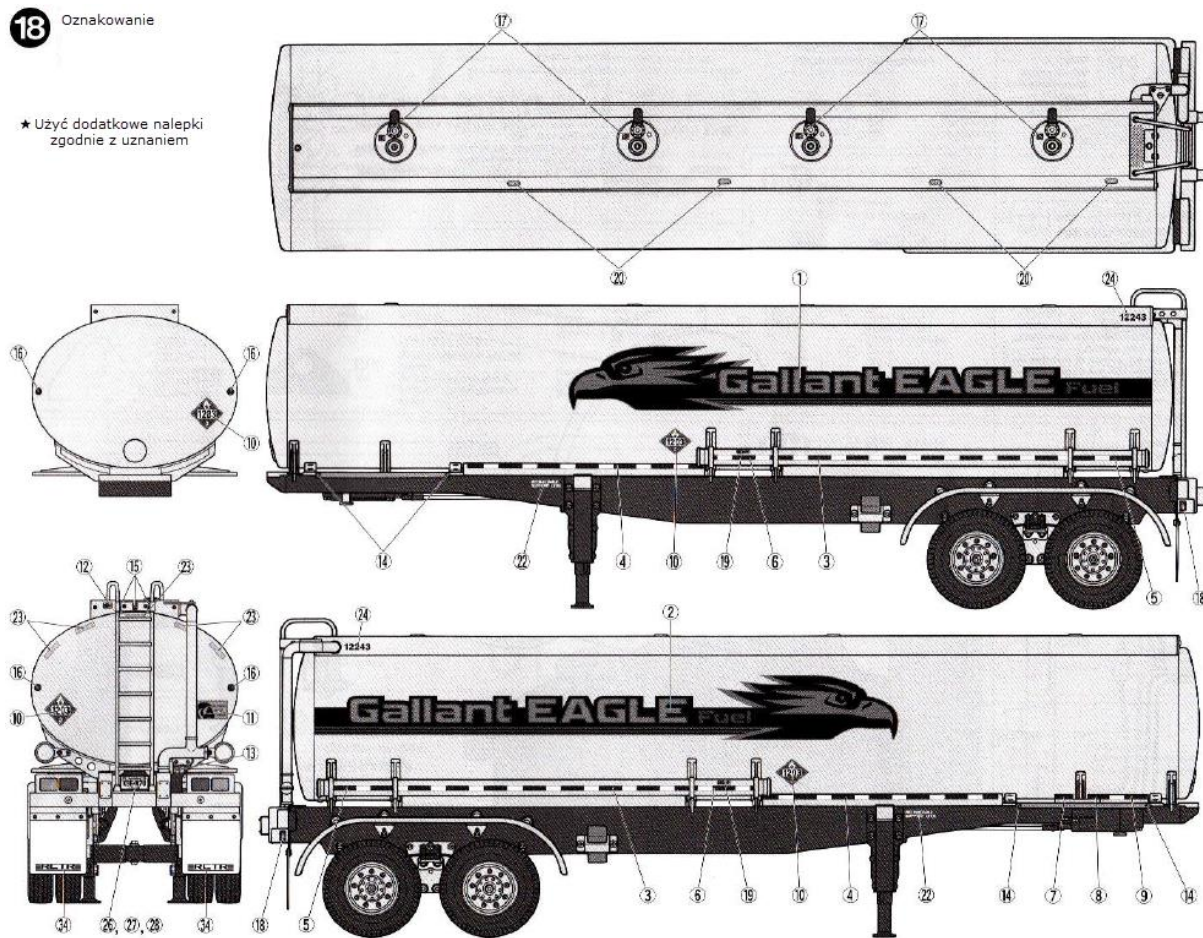
ITEM 74031

**17** Drabina

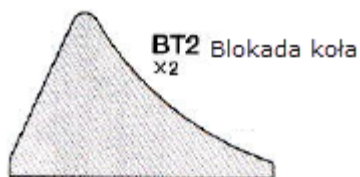


**18** Oznakowanie

★ Użyć dodatkowe nalepki zgodnie z uznaniem



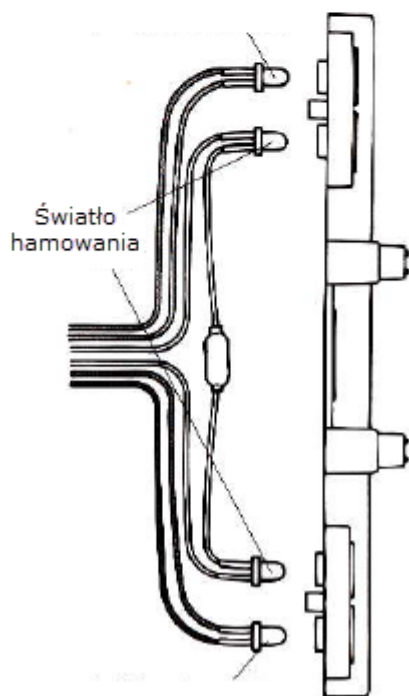
**19** czerwony kierunkowskaz  
(pomarańczowy / żółty kabel)



**TROP.2** Zestaw oświetlenia  
**56502** do naczepy

- ★ Przeprowadzić kable i umieścić żarówki zgodnie ze schematem poniżej

Prawy kierunkowskaz  
(pomarańczowy / żółty kabel)



Lewy kierunkowskaz  
(czerwony / brązowy kabel)

**19** Podłączenie naczepy

