



Obejmy zaciskowe (Snapper) do węży i rur

• Seria SNP

Właściwości

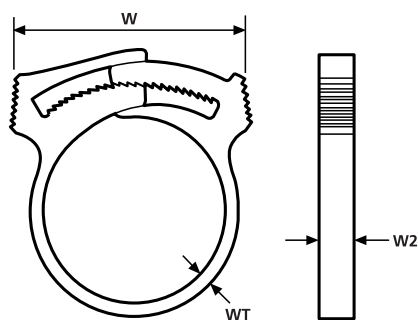
Obejmy zaciskowe typu SNP są produktami wielokrotnego użytku przeznaczonymi do mocowania i uszczelniania węży elastycznych w miejscach połączenia z rurką nieelastyczną (króćcem), także w przypadku narażenia na wibracje. Specjalnie zaprojektowany ząbato-zapadkowy system blokowania (stąd nazwa snapper) umożliwia szybki montaż oraz demontaż ręczny. W przypadku konieczności mocniejszego docisku dostępne są odpowiednie narzędzia ASNP/MSNP. Czas montażu snapperów jest ok. 5 razy krótszy niż zacisków (opasek) śrubowych.

Zastosowanie

Snappery SNP są stosowane jako zamiennik zacisków śrubowych w różnych branżach przemysłowych, począwszy od produkcji urządzeń AGD, poprzez urządzenia medyczne aż do zastosowań w przemyśle samochodowym i budowy maszyn rolniczych. Nadają się do stosowania w miejscach narażonych na duże wibracje.




Szybkie uszczelnienie rurek przy pomocy snapperów.



Snapper SNP



Dane materiału	
Materiał	Poliacetal (POM)
Temperatura pracy	-40 °C to +85 °C
Palność materiału	UL94 HB



Zalecane narzędzie	Numer
ASNP2-22	1
ASNP24-70	2
MSNP1-70	3

Szczegółowych informacji na temat narzędzi montażowych szukaj na stronie 550.

Dane materiału	
Materiał	Poliamid 6.6 wzmacniany włóknem szklanym (PA66GF13%)
Temperatura pracy	-30 °C do +105 °C
Palność materiału	UL94 HB



Obejmy zaciskowe (Snapper) do węży i rur

• Seria SNP

Na zamówienie snappery SNP są dostępne w wykonaniu z materiałów PA66HS i PA46.

Dane techniczne

Nr art.	Typ	Wiązka Ø min.	Wiązka Ø max	Szerokość (W) min.	Szerokość (W) max	Szerokość (W2)	Grubość ścianki (WT)	Materiał	Kolor	Zalecane narzędzie
192-10010	SNP1	6,0	6,8	8,4	11,7	3,8	1,0	PA66GF13	Czarny (BK)	3
190-00029	SNP1.25	7,1	7,7	10,4	12,4	3,8	1,1	PA66GF13	Czarny (BK)	3
193-00150	SNP1.5	7,8	9,2	13,0	17,0	3,7	1,4	PA66GF15	Czarny (BK)	3
192-10020	SNP2	9,3	10,5	12,2	17,6	5,9	1,7	PA66GF13	Czarny (BK)	1, 3
192-10040	SNP4	10,4	11,7	13,3	19,2	5,8	1,7	PA66GF13	Czarny (BK)	1, 3
192-10060	SNP6	11,7	13,3	14,7	21,6	5,9	1,7	PA66GF13	Czarny (BK)	1, 3
192-10070	SNP7	11,4	13,7	18,4	28,5	5,9	1,7	PA66GF13	Czarny (BK)	1, 3
192-10080	SNP8	13,1	15,0	16,7	24,9	5,7	1,7	PA66GF13	Czarny (BK)	1, 3
192-10100	SNP10	14,5	16,6	17,6	26,9	5,9	1,8	PA66GF13	Czarny (BK)	1, 3
190-00254	SNP12A	15,9	18,2	20,7	29,8	5,9	1,8	PA66GF13	Czarny (BK)	1, 3
190-00300	SNP14A	18,5	21,0	20,9	30,1	5,9	1,8	PA66GF13	Czarny (BK)	1, 3
192-10160	SNP16	19,1	21,7	19,9	30,8	5,8	1,5	PA66GF13	Czarny (BK)	1, 3
190-00258	SNP18A	20,0	23,1	24,3	36,0	6,1	1,8	PA66GF13	Czarny (BK)	1, 3
190-00090	SNP19	22,3	25,3	23,0	36,2	5,9	1,8	PA66GF13	Czarny (BK)	1, 3
192-10220	SNP22	23,7	27,4	23,9	37,7	6,0	1,8	PA66GF13	Czarny (BK)	1, 3
192-10240	SNP24	25,8	29,2	25,5	39,4	7,4	1,7	PA66GF13	Czarny (BK)	2, 3
190-00127	SNP28	28,8	33,2	25,9	41,8	7,3	1,7	PA66GF13	Czarny (BK)	2, 3
192-10320	SNP32	31,2	35,8	27,3	44,4	7,3	1,8	PA66GF13	Czarny (BK)	2, 3
192-10360	SNP36	37,8	44,0	32,4	53,8	7,3	1,7	PA66GF13	Czarny (BK)	2, 3
192-10380	SNP38	41,0	48,1	35,6	57,5	7,3	1,8	PA66GF13	Czarny (BK)	2, 3
191-00005	SNP42N	44,5	52,2	35,1	59,1	9,1	1,7	PA66GF13	Czarny (BK)	2, 3
192-10500	SNP50	52,2	58,6	36,5	60,4	7,3	1,7	PA66GF13	Czarny (BK)	2, 3
190-00022	SNP1	6,0	6,5	8,1	11,5	3,8	1,0	POM	Biały (WH)	3
191-10029	SNP2(E)	8,7	10,0	17,0	21,0	6,0	1,5	POM	Naturalny (NA)	1, 3
191-10039	SNP3(E)	10,0	11,4	19,0	25,0	6,0	1,8	POM	Naturalny (NA)	1, 3
191-10049	SNP4(E)	10,8	12,3	19,0	23,0	6,0	1,8	POM	Naturalny (NA)	1, 3
191-10069	SNP6(E)	12,0	13,7	19,0	24,0	6,0	1,8	POM	Naturalny (NA)	1, 3
191-10089	SNP8(E)	13,7	15,3	19,0	24,0	6,0	1,8	POM	Naturalny (NA)	1, 3
191-10109	SNP10(E)	15,0	16,8	19,0	24,0	6,0	1,8	POM	Naturalny (NA)	1, 3
191-10129	SNP12(E)	16,8	18,4	19,0	24,0	6,0	1,8	POM	Naturalny (NA)	1, 3
191-10149	SNP14(E)	18,1	19,9	19,0	24,0	6,0	1,8	POM	Naturalny (NA)	1, 3
191-10169	SNP16(E)	19,9	21,7	19,0	24,0	6,0	1,9	POM	Naturalny (NA)	1, 3
191-10189	SNP18(E)	21,4	23,0	16,0	22,0	6,0	1,9	POM	Naturalny (NA)	1, 3
191-10209	SNP20(E)	22,7	24,7	20,0	26,0	6,0	1,8	POM	Naturalny (NA)	1, 3
191-10229	SNP22(E)	25,3	27,3	20,0	26,0	6,0	1,6	POM	Naturalny (NA)	1, 3
191-10249	SNP24(E)	26,5	28,6	26,5	39,4	7,4	2,5	POM	Naturalny (NA)	2, 3
191-10329	SNP32(E)	30,3	33,1	27,0	34,0	7,5	2,0	POM	Naturalny (NA)	2, 3
191-10349	SNP34(E)	32,5	35,1	27,0	34,0	7,5	2,0	POM	Naturalny (NA)	2, 3
191-10369	SNP36(E)	34,8	37,1	27,0	34,0	7,5	2,0	POM	Naturalny (NA)	2, 3
191-10389	SNP38(E)	36,7	38,9	27,0	34,0	7,5	2,0	POM	Naturalny (NA)	2, 3
191-10429	SNP42(E)	41,0	44,2	32,0	45,0	7,5	2,0	POM	Naturalny (NA)	2, 3
191-10469	SNP46(E)	44,6	47,6	32,0	45,0	7,5	2,0	POM	Naturalny (NA)	2, 3
191-10509	SNP50(E)	48,8	52,0	32,0	45,0	7,5	2,0	POM	Naturalny (NA)	2, 3
191-10549	SNP54(E)	52,3	55,7	32,0	45,0	7,5	2,0	POM	Naturalny (NA)	2, 3
191-10589	SNP58(E)	56,7	59,2	31,0	39,0	7,5	2,0	POM	Naturalny (NA)	2, 3
191-10629	SNP62(E)	61,1	63,5	31,0	39,0	7,5	2,0	POM	Naturalny (NA)	2, 3

Wszystkie dane w mm. Zastrzegamy sobie prawo do ewentualnych zmian technicznych.