



Uchwyty przykręcane / samoprzylepne do przewodów taśmowych

• Seria FKH

Właściwości

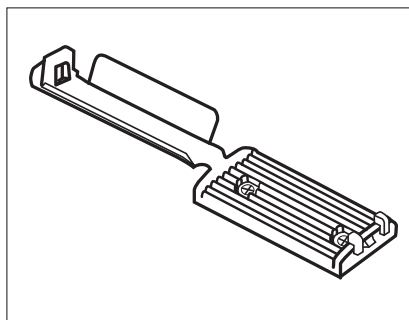
Jednoczęściowy uchwyt zatrzaskowy umożliwia szybki i łatwy montaż przewodów taśmowych i płaskich. Uchwyt może być w każdej chwili rozpięty i ponownie zapięty po dodaniu lub usunięciu przewodów.

Zastosowanie

Uchwyty FKH zostały zaprojektowane do przewodów taśmowych, w szczególności wykorzystywanych w sprzęcie komputerowym, maszynach do gry i urządzeniach AGD. Wersja samoprzylepna jest przeznaczona do zastosowań przy trudnym dostępie oraz tam gdzie montaż samoprzylepny jest jedyną możliwą technologią zamocowania (np. tam gdzie wiercenie otworów jest niedopuszczalne).



Dzięki bardzo miękkim skrzydełkom każdy płaski przewód jest mocowany delikatnie.



Mocowanie odbywa się przy pomocy wkrętów M3 lub akrylowej taśmy klejącej.



Uchwyty do przewodów płaskich są dostępne w 4 różnych rozmiarach.

Dane materiału

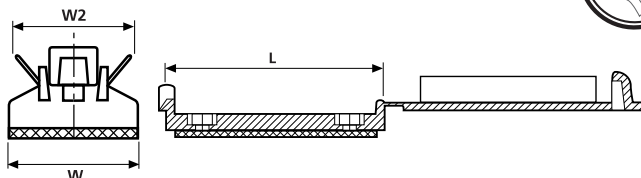
| | |
|-------------------------|-------------------|
| Klej | Akrylan |
| Temperatura pracy kleju | do +105 °C |

Dane materiału

| | |
|-------------------|--|
| Materiał | Poliamid 6.6 odporny na udary mech. (PA66HIR) |
| Temperatura pracy | -40 °C do +80 °C, krótkotrwale do +105 °C (500 h) |
| Palność materiału | UL94 HB (z wyjątkiem kleju) |



Szczegółowych informacji na temat typów kleju szukaj na stronie 138.



Dane techniczne

| Nr art. | Typ | Długość (L) | Szerokość (W) | Szerokość (W2) | Ø otworu mocującego (FH) | Klej | Materiał | Kolor |
|-----------|---------------|-------------|---------------|----------------|--------------------------|---------|----------|-------------|
| 151-15250 | FKH25A | 31,0 | 25,0 | 22,0 | 3,1 | Akrylan | PA66HIR | Czarny (BK) |
| 151-15300 | FKH30A | 35,0 | 25,0 | 22,0 | 3,1 | Akrylan | PA66HIR | Czarny (BK) |
| 151-15500 | FKH50A | 56,5 | 25,0 | 22,0 | 3,1 | Akrylan | PA66HIR | Czarny (BK) |
| 151-15800 | FKH80A | 86,0 | 25,0 | 22,0 | 3,1 | Akrylan | PA66HIR | Czarny (BK) |
| 151-16250 | FKH25 | 31,0 | 25,0 | 22,0 | 3,1 | – | PA66HIR | Czarny (BK) |
| 151-16300 | FKH30 | 35,0 | 25,0 | 22,0 | 3,1 | – | PA66HIR | Czarny (BK) |
| 151-16500 | FKH50 | 56,5 | 25,0 | 22,0 | 3,1 | – | PA66HIR | Czarny (BK) |
| 151-16800 | FKH80 | 86,0 | 25,0 | 22,0 | 3,1 | – | PA66HIR | Czarny (BK) |

Wszystkie dane w mm. Zastrzegamy sobie prawo do ewentualnych zmian technicznych.