



Elementy mocujące do opasek przykręcane / samoprzylepne

- Seria MB, budowa kwadratowa

Właściwości

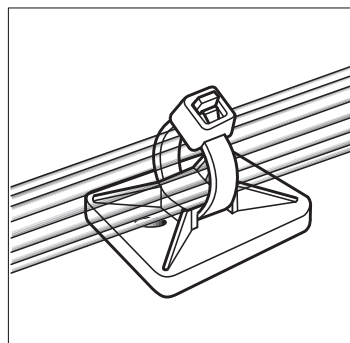
Cokoły MB zostały zaprojektowane do wykorzystania razem z opaskami. Elementy te są wykonane w wersjach: do mocowania śrubowego oraz jako samoprzylepne. Łatwe w montażu przy pomocy wkrętów lub kołków zapewniają wyśmienitą pewność zamocowania, szczególnie w obszarach o wysokiej vibracji. Cokoły samoprzylepne w połączeniu ze specjalnie dostosowanym klejem, zapewniają bardzo dużą wytrzymałość na zrywanie. Cokoły MB posiadają czterokierunkowe wejścia pod opaski, które pozwalają na szybki i bardziej elastyczny montaż przewodów.

Zastosowanie

Cokoły tego typu znalazły zastosowanie przede wszystkim w budowie rozdzielnic i paneli sterowniczych oraz w różnych obszarach przemysłowych, gdzie duża powierzchnia podstawy zapewnia stabilne mocowanie, szczególnie ciężkich wiązek przewodów.



Elementy mocujące MB i TY.



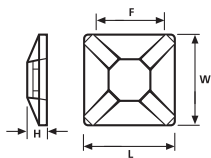
Element mocujący MB3A.

Dane materiału

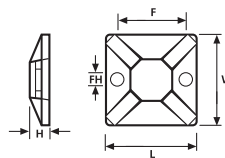
Materiał	Poliamid 6.6 (PA66)
Temperatura pracy	-40 °C do +85 °C, krótkotrwale do +105 °C (przez 500 h)
Palność materiału	UL94 V2 (z wyjątkiem kleju)



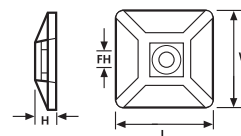
Więcej informacji na temat stosowanych klejów znajdziesz na stronie 138.



Cokół MB2A



Cokół MB3-5(A)



Cokół MB4CA

Dane techniczne

Nr art.	Typ	Długość (L)	Szerokość (W)	Wysokość (H)	Ø otworu mocującego (FH)	Odległość od otworu (F)	Szerokość opaski max (G)	Materiał	Kolor	Klej
151-01802	MB2A	13,0	13,0	4,1	–	–	2,7	PA66	Biały (WH)	Kauczuk syntetyczny
151-28359	MB3	19,0	19,0	3,8	3,1	13,2	4,1	PA66	Naturalny (NA)	–
151-28349	MB3A	19,0	19,0	3,8	3,1	13,2	4,1	PA66	Naturalny (NA)	Kauczuk syntetyczny
151-28320	MB3A	19,0	19,0	3,8	3,1	13,2	4,1	PA66	Czarny (BK)	Kauczuk syntetyczny
151-28479	MB4	28,0	28,0	4,7	4,0	20,0	5,4	PA66	Naturalny (NA)	–
151-28469	MB4A	28,0	28,0	4,7	4,0	20,2	5,4	PA66	Naturalny (NA)	Kauczuk syntetyczny
151-28430	MB4A3	28,0	28,0	4,7	4,0	20,2	5,4	PA66	Czarny (BK)	Akrylan
151-28459	MB4CA	29,0	29,0	5,7	4,2	–	5,4	PA66	Naturalny (NA)	Kauczuk syntetyczny
151-28449	MB4CAS*	29,0	29,0	5,7	4,2	–	5,4	PA66	Naturalny (NA)	Kauczuk syntetyczny
151-00324	MB5	37,7	37,7	6,2	4,7	25,3	10,0	PA66	Biały (WH)	–
151-28529	MB5A	37,7	37,7	6,9	4,7	25,3	10,0	PA66	Biały (WH)	Kauczuk syntetyczny
151-28530	MB5A3	38,0	38,0	6,4	4,7	25,3	10,0	PA66	Czarny (BK)	Akrylan

Wszystkie dane w mm. Zastrzegamy sobie prawo do ewentualnych zmian technicznych.

* Dostarczane w pudełku plastikowym



Uwaga! Nie wszystkie produkty znajdujące się na tej stronie mogą posiadać wymienione dopuszczenia.

Szczegółowych informacji na temat dopuszczeń i certyfikatów szukaj w załączniku.