

W
INSTRUKCJA OBSŁUGI



Nr produktu 000551130

Fontanna Esotec Napoli, 1,3m, 600 l/h



Instrukcja ta odnosi się tylko do tego produktu i zawiera ważne informacje na temat użycia produktu po raz pierwszy. Zachowaj te informacje do późniejszego użycia, i powinny być zawsze dostarczone w przypadku przekazania produktu innemu użytkownikowi.

1. Wprowadzenie

Drogi kliencie,

Dziękujemy za zakup fontanny ogrodowej. Produkt został wyprodukowany zgodnie z aktualnym stanem techniki. Produkt ten spełnia wszystkie wymogi obowiązujących przepisów europejskich i krajowych. Zgodność została udowodniona. Stosowne oświadczenia i dokumenty zostały złożone u producenta. Aby utrzymać ten stan i zapewnić bezpieczną pracę, ty jako użytkownik musisz śledzić dokładnie instrukcję obsługi.

2. Instrukcje bezpieczeństwa



- **W przypadku szkód spowodowanych przez nieprzestrzeganie tej instrukcji obsługi, prawa gwarancyjne przestają być ważne! Nie ponosimy odpowiedzialności za jakiegokolwiek szkody!**
- **Nie ponosimy również odpowiedzialności za mienie osobiste lub szkody spowodowane przez nieodpowiednie używanie lub nieprzestrzeganie instrukcji bezpieczeństwa**
- **W takich przypadkach prawa gwarancyjne przestają być ważne.**

Ze względów bezpieczeństwa i dopuszczenia (CE) nie wolno samowolnie modyfikować lub zmieniać fontanny.

Dlatego należy przestrzegać instrukcji obsługi.

3. Przeznaczenie urządzenia

Ta pompa głębinowa z fontanną jest przeznaczona do pompowania wody w stawach ogrodowych, fontannach, zbiornikach z wodą, itp. Może pompować wodę przez podłączenie węża lub może być obsługiwana za pomocą dołączanych rur do zraszaczy wodnych.

Jako źródło energii można stosować zasilacz lub moduł solarny przy napięciu 12 do 24 V. W połączeniu z modulem solarnym, pompa działa tylko w wypadku gdy jest wystarczająco dużo energii słonecznej zgromadzonej w module. Bateria (jako akcesoria) jest dostarczona wraz z pompą. Gdy bateria jest włączona dioda LED (akcesoria) może być przymocowana do rurki podnoszącej. Dzięki temu fontanna może uzyskać oświetlenie dekoracyjne. Pierścienie świetlne LED są dostępne w różnych kolorach. Szybkość pompy można regulować za pomocą regulatora na przedniej części pompy. Pompa wodna nie posiada przełącznika włączenia/wyłączenia. Gdy tylko zostaje podłączona do zasilania rozpoczyna pompowanie wody.

4. Instalacja i podłączenie



1. Rozłóż całkiem kabel podłączeniowy pompy.
2. Sprawdź czy osłona gniazda jest na swoim miejscu.
3. Umieść pompę w wodzie (w tym miejscu należy przestrzegać punktu 5)
4. Podłącz rurki podnoszące aż zaczną wystawać z powierzchni wody. W tym celu należy najpierw zamocować reduktor do pompy.
5. Możesz teraz wybrać 2 różne dysze wodne
6. Alternatywnie pompa może być również używana do pompowania wody za pomocą węża, w tym celu należy po prostu podłączyć wąż do rury pompy.
7. Teraz możesz dołączyć do pompy wodnej moduł solarny. W tym celu użyj dołączonej wtyczki z kablem (kolor brązowy=biegun dodatni, kolor niebieski=biegun ujemny). Jeśli zakupiłeś pompę jako kompletny system z zasilaniem za pomocą energii słonecznej, odpowiednia wtyczka będzie już podłączona do modułu solarnego.

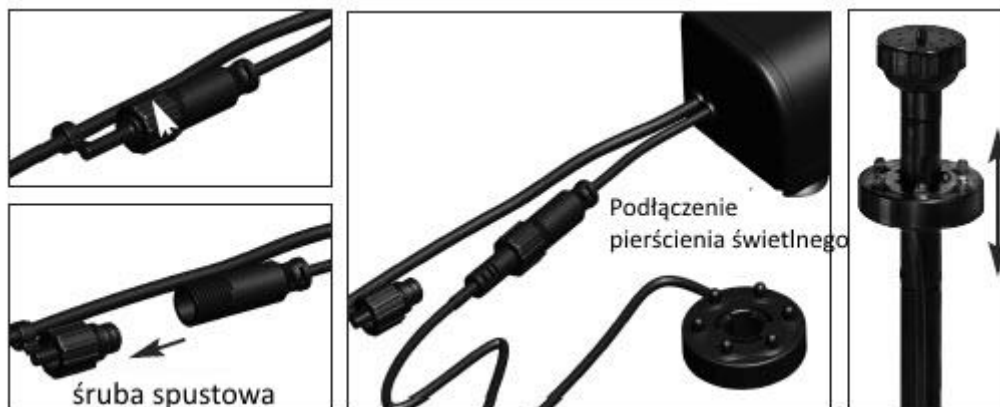
Uwaga: Wtyczka posiada zabezpieczenie odwrotnej polaryzacji, nie używaj żadnej siły podczas wkładania. Należy pamiętać że szkło modułu solarnego jest wykonane z kruchego materiału. Uwaga! Ryzyko obrażeń! Uszkodzony/złamany moduł nie może zostać naprawiony i musi zostać zutylizowany w sposób przyjazny dla środowiska.

8. Jeśli szybkość pompy jest zbyt wysoka, można zmniejszyć ilość wody. Po prostu przełącz regulator na przedniej stronie pompy w kierunku wskazówek zegara. Nie używaj żadnej siły podczas przełączania. Zakres regulacji wynosi 45 °.

4.1 Działanie za pomocą pierścienia oświetleniowego

Jako akcesoria można podłączyć pierścień świetlny. Ten pierścień może być łatwo zamontowany na rurce do podnoszenia.

Podłączenie elektryczne odbywa się za pomocą gniazda na pompie. W tym celu należy odkręcić śrubę spustową, włożyć wtyczkę do gniazda pierścienia oświetleniowego i stanowczo dokręcić śrubę. W zależności od modelu oświetlenie jest włączane / aktywowane bezpośrednio lub za pomocą czujnika zmierzchowego.



5. Zabezpieczenie przed pracą na sucho

Pompa jest wyposażona seryjnie przed pracą na sucho. W tym celu na boku urządzenia są umieszczone 2 czujniki. Pompa działa tylko gdy te czujniki są pod wodą. Jeśli czujnik wystaje powyżej poziomu wody, pompa nie będzie pracować.

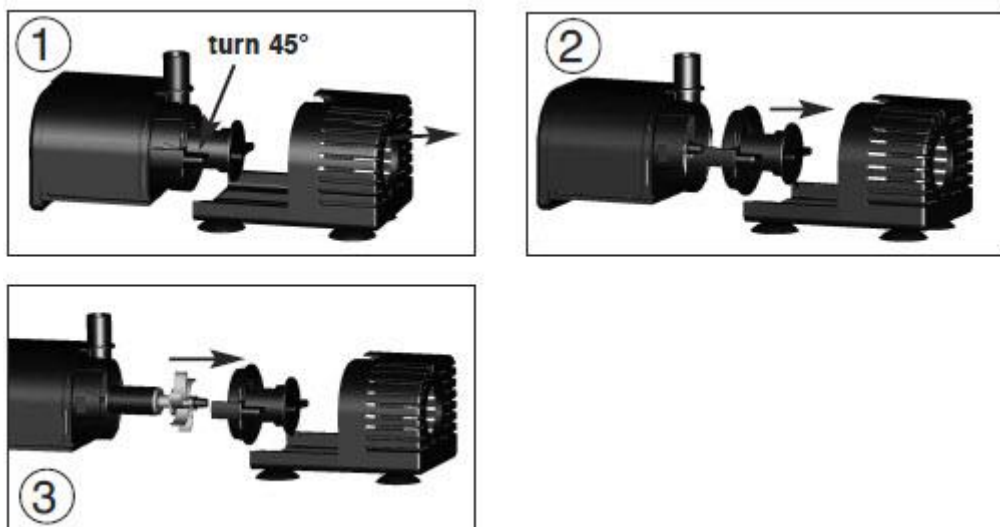
6. Czyszczenie i konserwacja

Dla zapewnienia optymalnego działania pompy musi być ona od czasu do czasu przemyta ciepłą wodą w zależności od zanieczyszczeń wody. Aby umyć pompę należy otworzyć obudowę następująco:

Uwaga: Nie należy używać siły podczas demontażu i montażu pompy. Części są bardzo delikatne i mogą łatwo pęknąć.

1. Odłącz wtyczkę pompy
2. Pociągnij przednią pokrywę pompy do przodu i lekko przesunij (rysunek 1)
3. Obróć pokrywę przednią pompy o około 45 ° w kierunku wskazówek zegara (rysunek 1) i ostrożnie pociągnij pokrywę do przodu (rysunek 2). Podczas tego działania uważaj na wałki z tworzywa sztucznego i osłonę.
4. Ostrożnie wyjmij wirnik z pompy (jeśli to konieczne należy użyć kombinerek). (Rysunek 3)
5. Teraz oczyścić wszystkie części dokładnie ciepłą wodą.
6. Następnie podłącz wał wirnika dokładnie w otworze pompy. Upewnij się że wał został prawidłowo włożony.
7. Teraz umieść pokrywę ostrożnie nad pompą. Upewnij się że uszczelka jest prawidłowo zamontowana.
8. Obrócić pokrywę przednią ponownie o 45 stopni w kierunku przeciwnym do ruchu wskazówek zegara do pozycji początkowej.
9. Przesunij dolną część pompy całkowicie do obudowy pompy.

Pompa jest teraz gotowa do ponownego użycia.



7. Usterki

Pompa nie pompuje wody

- Czy pompa jest całkowicie zanurzona w wodzie? Zabezpieczenie przed pracą na sucho (punkt 5)
- Czy polaryzacja napięcia zasilającego nie jest odwrócona? Brązowy kolor kabla = biegun dodatni, niebieski kolor kabla = biegun ujemny.
- Czy pompa nie jest zabrudzona? Zobacz czyszczenie pompy punkt 6.

8. Dane techniczne

Napięcie zasilania.....	12-24V DC
Stopień ochrony.....	IP68
Pobór mocy.....	Okolo. 3 W przy 12V DC - ok. 12 W przy 24 V DC
Przepływ pompy.....	Max. 0,8 m przy 12 V DC - max. 2 m przy 24 V DC
Szybkość przepływu.....	Max. 470 l / godzinę przy 12 V DC - max. 750 l / godzinę przy 24 V DC
Zakres temperatury działania.....	+4 do +40°C

Uwaga:

Pompa nadaje się tylko do pompowania wody

Uwaga:

Należy chronić pompę przed zamarzaniem.

Podczas zimowych miesięcy, pompa musi być wyjęta z wody i umieszczona / przechowywana w ciepłym miejscu. Moduł solarny może być wystawiony na zewnątrz w czasie zimy.

9. Informacja dotycząca bezpieczeństwa

Niebezpieczne dla dzieci!

Dzieci mogą łatwo połknąć małe elementy pompy oraz materiały opakowania! Należy trzymać je w bezpiecznej odległości. W przypadku połknięcia części mogą doprowadzić do zadławienia lub uduszenia!

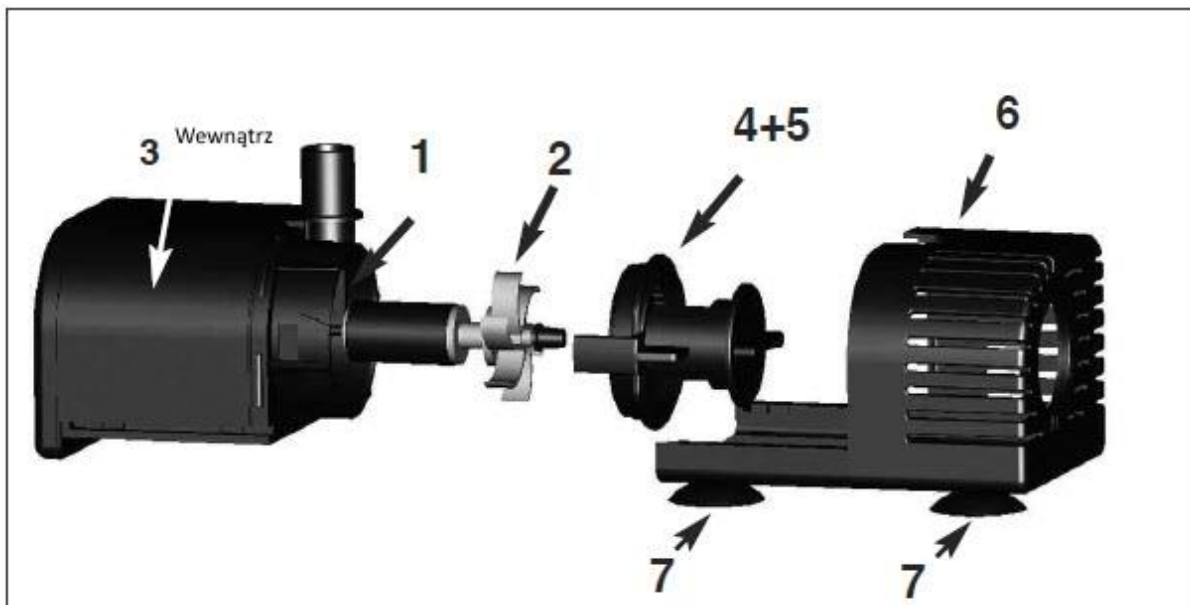
Ostrzeżenie niebezpieczeństwo przed przeszkodą!

Umieść kabel podłączeniowy w taki sposób aby nie stwarzał zagrożenia połknięciem lub potknięciem

się o niego.

Ostrożnie: uszkodzenie materiału!

Po ustawieniu modułu solarnego bez uchwytu modułu należy upewnić się, że jest wystarczająco wytrzymały, aby utrzymać swoją pozycję. Jeśli moduł upadnie na jakiś inny przedmiot, może zostać uszkodzony.



10. Części zamienne

1. Biały ceramiczny wałek, numer produktu : 911020
2. Wirnik pompy, numer produktu: 911021
3. Wewnętrzna gumowa tuleja, numer produktu: 911022
4. Przednia pokrywa, numer produktu: 911023
5. Uszczelka pokrywy, numer produktu: 911024
6. Prowadnica, numer produktu: 911025
7. Przystawki zapobiegające przesunięciu (4 sztuki), numer produktu: 911026
8. Kompletny zestaw dyszy, numer produktu: 911027

Utylizacja

Drogi kliencie,

Prosimy o współpracę w unikaniu generowania odpadów. W przypadku zamiaru utylizacji produktu prosimy wziąć pod uwagę że zawiera on cenne surowce które można zutylizować. Dlatego nie należy wyrzucać części produktu wraz z odpadami komunalnymi ale zanieść je do najbliższego punktu recyklingu zużytego sprzętu elektrycznego i elektronicznego.

Dziękujemy bardzo za współpracę!

11. Akcesoria

11.1 Kabel przedłużający (5 metrów) do pompy wodnej

Numer produktu: 101738



11.2 Jednostka zasilania 12 V/ 7 Ah

Numer produktu: 101735



- Jednostka zasilania może być użyta do zasilania systemów pomp Verona, Toskana, Napoli, Napoli LED, Siena i Siena LED
- Jednostka zasilania jest zainstalowana pomiędzy pompą i modułem solarnym
- Pompa może zostać włączona i wyłączona za pomocą przełącznika
- Zainstalowany akumulator posiada ochronę przed przeładowaniem
- Dioda LED informuje o aktualnym stanie akumulatora
- System jest gotowy do podłączenia i konfiguracji w kilka minut.

11.3 Pierścienie świetlne (tylko w połączeniu z jednostką zasilania)

Pierścień świetlny 6 diod LED biały, numer produktu: 101790

Pierścień świetlny 6 diod LED żółty, numer produktu: 101791

Pierścień świetlny 6 diod LED niebieski, numer produktu: 101792

Pierścień świetlny 6 diod LED zielony, numer produktu: 101793

Pierścień świetlny LED czerwony, zielony, niebieski 2 diody LED na każdy kolor, numer produktu: 101794

5 metrowy kabel przedłużający dla pierścieni świetlnych , numer produktu: 101740