

**INSTRUKCJA OBSŁUGI**

**Nr produktu 2338561**

# **Promiennik kwarcowy IR Einhell 2338511**





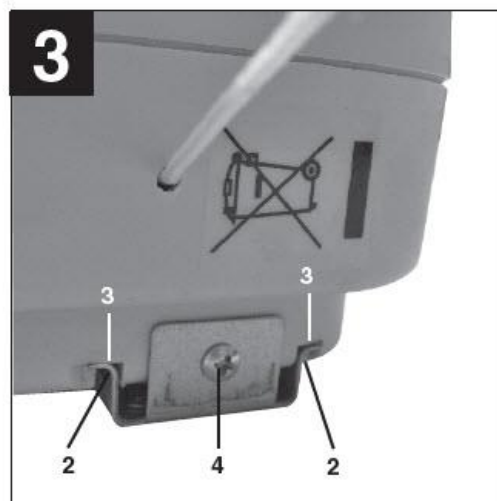
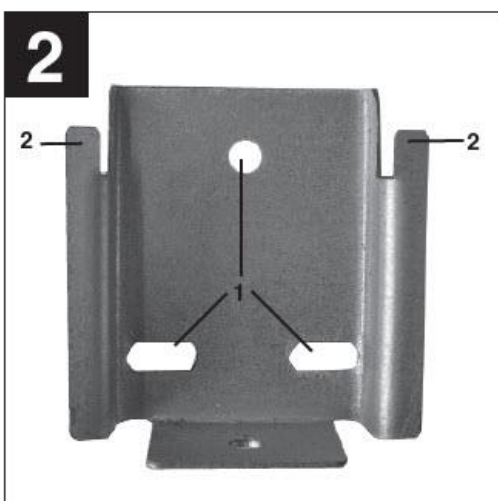
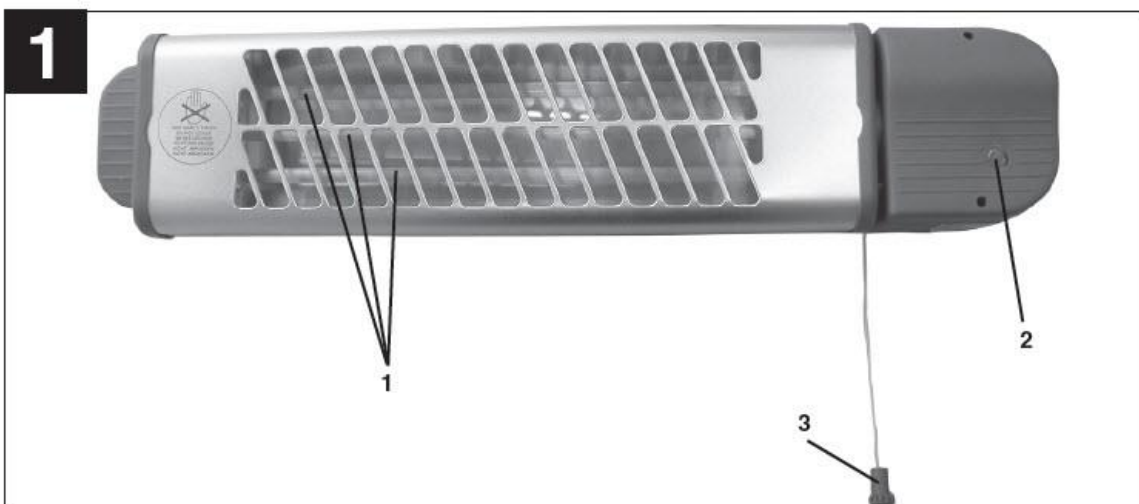
1



Art.-Nr.: 23.385.11

I.-Nr.: 11030

QH **1800**





**OSTROŻNOŚĆ!** Usun zabezpieczenia transportowe (karton) z elementów grzejnych przed pierwszym użyciem urządzenia.



### **Ważne**

Podczas korzystania z urządzenia należy przestrzegać kilku środków ostrożności, aby uniknąć obrażeń i uszkodzeń. Prosimy o uważne przeczytanie pełnej instrukcji obsługi i przepisów bezpieczeństwa. Niniejszą instrukcję należy przechowywać w bezpiecznym miejscu, aby informacje były zawsze dostępne. Jeśli przekazujesz urządzenie innej osobie, przekaz również niniejszą instrukcję obsługi i przepisy bezpieczeństwa. Nie możemy ponosić żadnej odpowiedzialności za szkody lub wypadki powstałe w wyniku nieprzestrzegania tych instrukcji i instrukcji bezpieczeństwa.

#### 1. Informacje dotyczące bezpieczeństwa

- Przeczytaj instrukcję obsługi przed pierwszym użyciem urządzenia. Urządzenie może być używane wyłącznie w sposób w nim opisany. Wszelkie inne zastosowania są niedozwolone.
- Instrukcje należy przechowywać w bezpiecznym miejscu i w razie potrzeby przekazać osobom trzecim.
- Sprawdź, czy urządzenie zostało dostarczone w idealnym stanie. Jeśli doznał jakichkolwiek uszkodzeń, nie podłączaj urządzenia do zasilania.
- Używaj urządzenia tylko do ogrzewania powietrza w pomieszczeniach zamkniętych.
- Nie nadaje się do celów komercyjnych.
- Nie kłaść kabla sieciowego na gorących częściach urządzenia podczas pracy.
- Nigdy nie otwieraj urządzenia ani nie dotykaj części pod napięciem – niebezpieczeństwo śmierci!
- Nie umieszczaj urządzenia w pobliżu wilgotnych pomieszczeń lub mokrych miejsc (łazienka, prysznic, basen itp.). Elementy sterujące nie mogą być dotykane przez osobę znajdującą się pod prysznicem, w naczyniu wypełnionym płynem lub w wannie.
- Nigdy nie używaj urządzenia mokrymi rękami.
- Ustaw urządzenie w taki sposób, aby wtyczka sieciowa była przez cały czas dostępna.

- Jeśli urządzenie nie jest używane przez dłuższy czas, odłącz je od zasilania.
  - Tylko do pracy nadzorowanej.
  - Nie używaj urządzenia w pomieszczeniach, w których są używane lub przechowywane materiały łatwopalne (np. rozpuszczalniki itp.) lub gazy.
  - Trzymaj wysoce łatwopalne substancje i gazy z dala od urządzenia.
  - Nie używać w miejscach, gdzie istnieje ryzyko pożaru (np. drewniane szopy).
  - Używaj grzejnika tylko z całkowicie wysuniętym przewodem zasilającym.
- Nie nadaje się do montażu na stałe zainstalowane kable elektryczne.
- Nie wkładaj żadnych obcych przedmiotów do otworów urządzenia.
  - Niebezpieczeństwo porażenia prądem i uszkodzenia urządzenia.
  - Trzymaj z dala od urządzenia dzieci i osoby będące pod wpływem leków lub pod wpływem alkoholu.
  - Prace konserwacyjne i naprawcze mogą być wykonywane wyłącznie przez upoważniony, przeszkolony personel.
  - Przed każdym użyciem należy sprawdzić urządzenie, a zwłaszcza przewód zasilający, pod kątem oznak uszkodzeń. Jeśli urządzenie jest uszkodzone, skontaktuj się z elektrykiem lub centrum obsługi klienta właściwym dla Twojego kraju (ISC GmbH w Niemczech).
  - Urządzenie nie może być montowane na suficie.
  - Upewnij się, że woda lub inne płyny nie przedostaną się na lub do urządzenia – niebezpieczeństwo śmierci!
  - Montując urządzenie w łazience, pamiętaj o zachowaniu odległości bezpieczeństwa określonych w Twoim kraju. Elementy sterujące nie mogą być dotykane przez osobę znajdującą się pod prysznicem, w naczyniu wypełnionym płynem lub w wannie. W Niemczech urządzenie nie może być montowane w strefie ochronnej 0, 1 lub 2 (w celu spełnienia wymagań VDE 0100 część 701). Zapoznaj się z przepisami obowiązującymi w Twoim kraju.
  - Nie umieszczaj urządzenia bezpośrednio nad lub pod gniazdkiem.
  - Nigdy nie przykrywaj grzejnika, ponieważ może to prowadzić do gromadzenia się ciepła i spowodować uszkodzenie urządzenia lub pożar (rys. 4).
  - Nie używaj urządzenia do hodowli zwierząt lub hodowli zwierząt.
  - Jeśli urządzenie jest używane przez dłuższy czas, obudowa może się bardzo nagrzać. Ustaw urządzenie w taki sposób, aby zapobiec przypadkowemu dotknięciu.
  - Dzieci lub osoby niepełnosprawne mogą korzystać z urządzenia tylko pod nadzorem. Dzieci nie mogą używać urządzenia jako zabawki.
  - Podłącz urządzenie do uziemionego gniazdka tylko poza strefą ochrony!
  - Zachowaj minimalną odległość 75 cm między przednią kratką a wszelkimi przedmiotami (np. zasłonami), ścianami i innymi elementami konstrukcyjnymi. Pomiędzy bokiem urządzenia a wszelkimi przedmiotami lub ścianami, które nie znajdują się w promieniu promieniowania, musi być odstęp 30 cm. Odległość do sufitu musi wynosić co najmniej 30 cm.
  - Montaż w pozycji poziomej i stacjonarnej na ścianach pionowych na wysokości co najmniej 1,8 m nad podłogą jest obowiązkowy. Odległość do sufitu musi wynosić co najmniej 30 cm.

- OSTRZEŻENIE: To urządzenie nie jest wyposażone w urządzenie do kontroli temperatury w pomieszczeniu. Bez stałego nadzoru nie wolno używać grzejnika w małych pomieszczeniach, w których przebywają osoby nie mogące samodzielnie opuścić pomieszczenia.



## UWAGA!

Przeczytaj wszystkie przepisy i instrukcje dotyczące bezpieczeństwa. Wszelkie błędy popełnione w przestrzeganiu przepisów i instrukcji bezpieczeństwa mogą skutkować porażeniem prądem, pożarem i/lub poważnymi obrażeniami. Wszystkie przepisy bezpieczeństwa i instrukcje należy przechowywać w bezpiecznym miejscu do wykorzystania w przyszłości.

## 2. Układ (rys. 1)

1. Elementy grzejne
2. Wyświetlacz ustawienia ciepła
3. Przełącznik

## 3. Dane techniczne:

Napięcie znamionowe .....230 V ~ 50 Hz  
Moc ..... 1800 W (600 W / 1200 W / 1800 W)  
Stopień ochrony ..... IP24

## 4. Właściwe użycie

Sprzęt przeznaczony jest do stosowania w pomieszczeniach, w których natychmiastowe zapotrzebowanie na ciepło jest potrzebne (np. łazienki, pomieszczenia hobbystyczne itp.). Urządzenia nie należy używać do ogrzewania pomieszczeń, w pojazdach ani na zewnątrz. Sprzęt nie nadaje się do podgrzewania przewijaków dla niemowląt ani suszenia ręczników i tekstyliów. Maszyna może być używana tylko zgodnie z jej przeznaczeniem. Każde inne użycie uważa się za przypadek nadużycia. Użytkownik/operator, a nie producent, ponosi odpowiedzialność za wszelkie powstałe w wyniku tego szkody lub obrażenia.

Należy pamiętać, że nasze urządzenia nie zostały zaprojektowane do użytku w zastosowaniach komercyjnych, handlowych lub przemysłowych. Nasza gwarancja zostanie unieważniona, jeśli maszyna będzie używana w przedsiębiorstwach handlowych, handlowych lub przemysłowych lub do równoważnych celów.

## 5. Montaż na ścianie (rys. 2-3)

Przeczytaj instrukcje bezpieczeństwa wymienione w sekcji 1.

Ważny! Nigdy nie włączaj urządzenia w pozycji pionowej lub pod kątem (patrz rys. 5). Może to spowodować nieprawidłowe działanie sprzętu.

Ważny! Upewnij się, że w pobliżu wywierconych otworów nie ma kabli elektrycznych ani innych instalacji (np. rur wodnych). Upewnij się, że urządzenie jest bezpiecznie i poziomo przymocowane do ściany.

Używaj tylko odpowiedniego materiału mocującego na ścianie zdolnej do przenoszenia obciążenia. Dostarczone kołki i wkręty nadają się do: betonu, kamienia naturalnego o gęstej strukturze, cegły pełnej, cegły wapiennej pełnej, cegły lekkiej i gazobetonu.

- Aby zamontować na ścianie, użyj dostarczonego uchwyty ściennego.
- Wywierć trzy otwory (1) tak, aby nogi (2) wspornika ściennego były pionowe.
- Wsunąć plastikową obudowę grzejnika na uchwyt ścienny od góry i do oporu. W ten sposób nogi (2) wspornika ściennego są wsuwane w szczeliny (3) w plastikowej obudowie. Przykręć wspornik ścienny do grzejnika za pomocą dostarczonej krótkiej śruby (4).

## 6. Uruchamianie

Ważny! Przed pierwszym użyciem urządzenia sprawdź, czy napięcie zasilania jest takie samo, jak napięcie podane na tabliczce znamionowej. Przeczytaj instrukcje bezpieczeństwa wymienione w sekcji 1.

Promiennik kwarcowy ogrzewa przedmioty lub osoby, na które jest skierowany, ale nie ogrzewa bezpośrednio powietrza w pomieszczeniu. Moc grzewczą ustawia się przełącznikiem z linką. Wybrane ustawienie zostanie wyświetlone.

### 6.1 Ustawienie mocy cieplnej (rys. 1):

Moc grzewczą ustawia się przez jednokrotne lub wielokrotne pociągnięcie za linkę przełącznika pociąganego (3). Wybraną moc grzewczą można odczytać na wyświetlaczu (2). Po wybraniu maksymalnej mocy cieplnej i ponownym uruchomieniu przełącznika pociąganego urządzenie wyłączy się.

### 6.2 Wyświetlanie ustawień grzania

Brak mocy grzewczej = Wyświetlacz wskazuje „0”, żadne elementy grzejne nie są aktywne  
Minimalna moc grzewcza = Wyświetlacz wskazuje „1”, jeden element grzejny jest włączony

Średnia moc grzewcza = Wyświetlacz wskazuje „2”, aktywowane są dwa elementy grzejne

Maksymalna moc grzewcza = Wyświetlacz wskazuje „3”, aktywowane są trzy elementy grzejne

## 7. Konserwacja i czyszczenie

- Prace konserwacyjne i naprawcze mogą być wykonywane wyłącznie przez serwisanta elektrycznego lub ISC GmbH.
- W regularnych odstępach czasu sprawdzaj przewód zasilający pod kątem uszkodzeń lub uszkodzeń. Uszkodzony przewód zasilający może wymienić wyłącznie elektryk lub firma ISC GmbH zgodnie z obowiązującymi przepisami.
- Ważne: Przed czyszczeniem odłącz przewód zasilający – niebezpieczeństwo porażenia prądem.
- Do czyszczenia obudowy używaj wilgotnej szmatki.
- Nigdy nie używaj palnych środków czyszczących.
- Aby usunąć kurz z odbłyśnika i elementów grzejnych, użyj pędzelka z długim miękkim włosiem.
- W przypadku bardzo uporczywych zabrudzeń urządzenie powinno zostać wyczyszczone przez profesjonalistę.

## 8. Zamawianie części zamiennych

Przy wszystkich zamówieniach na części zamienne prosimy o podanie następujących informacji:

- Model/typ maszyny
- Numer artykułu maszyny
- numer identyfikacyjny maszyny
- Numer wymaganej części zamiennej

Aby zapoznać się z naszymi najnowszymi cenami i informacjami, odwiedź stronę: [www.isc-gmbh.info](http://www.isc-gmbh.info)

## 9. Rozwiązywanie problemów

Elementy grzejne nie emitują ciepła	Urządzenie jest wyłączone, na wyświetlaczu pojawia się „0”	Włącz urządzenie.
	Bezpiecznik domowy lub e.l.c.b. włączył się	Sprawdź bezpiecznik domowy; upewnij się, że żadne inne urządzenia o dużej mocy nie obciążają dodatkowo bezpiecznika.

Jeśli urządzenie nadal nie działa po sprawdzeniu powyższych punktów, skontaktuj się z centrum obsługi klienta (w Niemczech ISC GmbH).



**Informacje dotyczące utylizacji****a) Produkt**

Urządzenie elektroniczne są odpadami do recyklingu i nie wolno wyrzucać ich z odpadami gospodarstwa domowego. Pod koniec okresu eksploatacji, dokonaj utylizacji produktu zgodnie z odpowiednimi przepisami ustawowymi. Wyjmij włożony akumulator i dokonaj jego utylizacji oddzielnie

**b) Akumulatory**

Ty jako użytkownik końcowy jesteś zobowiązany przez prawo (rozporządzenie dotyczące baterii i

akumulatorów) aby zwrócić wszystkie zużyte akumulatory i baterie.

Pozbywanie się tych elementów w odpadach domowych jest prawnie zabronione.

Zanieczyszczone akumulatory są oznaczone tym symbolem, aby wskazać, że unieszkodliwianie odpadów w domowych jest zabronione. Oznaczenia dla metali ciężkich są następujące: Cd = kadm, Hg = rtęć, Pb = ołów (nazwa znajduje się na akumulatorach, na przykład pod symbolem kosza na śmieci po lewej stronie).

<http://www.conrad.pl>