

INSTRUKCJA OBSŁUGI



Osuszacz powietrza Klima1stKlaas 5006

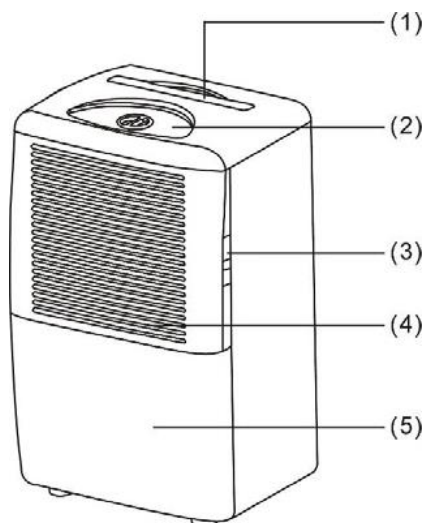
Produkt nr: 551666



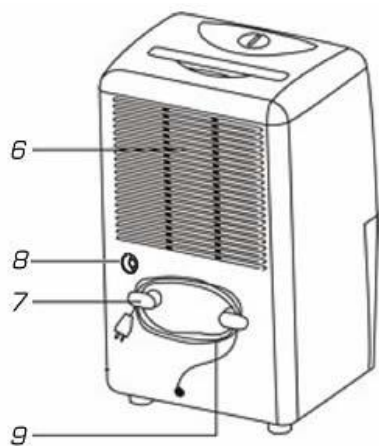
Instrukcje bezpieczeństwa

1. Po przetransportowaniu lub przechyleniu urządzenia (krótkotrwałe ustawienie osuszacza pod kątem), nie należy podłączać Klima1stKlaas 5006 do gniazda zasilania przez co najmniej 4 godziny.
2. Proszę uważnie przeczytać instrukcję obsługi przed użyciem osuszacza po raz pierwszy i trzymać je w bezpiecznym miejscu.
3. Nie wolno zanurzać urządzenia w wodzie lub innych cieczach.
4. Nigdy nie używać urządzenia, jeśli kabel lub złącze zostało uszkodzone po awarii urządzenia lub jeśli urządzenie upadło lub w inny sposób zostało uszkodzone.
5. Urządzenie elektryczne może być naprawiane tylko przez wykwalifikowany personel, niewłaściwa naprawa może być źródłem zagrożenia dla użytkowników.
6. Nie wolno korzystać z urządzenia na zewnątrz.
7. Dzieci nie są świadome zagrożeń związanych z obsługą urządzeń elektrycznych. Dlatego nigdy nie należy pozwalać dzieciom na manipulowanie urządzeniem dopóki nie będą odpowiednio nadzorowane.
8. Odłączyć urządzenie od sieci elektrycznej, gdy nie jest w użyciu, przy transporcie oraz przed czyszczeniem.
9. Należy używać urządzenia tylko przy napięciu podanym na tabliczce znamionowej.
10. Należy korzystać z urządzenia tylko w gospodarstwie domowym i tylko do celów do których zostało przeznaczone.
11. Nie należy umieszczać ciężkich przedmiotów na urządzeniu.
12. Aby zapobiec rozlaniu, należy opróżnić zbiornik wody przed przenoszeniem urządzenia.
13. Nie należy przechylać urządzenia aby nie dopuścić do wylania wody, może to spowodować uszkodzenie urządzenia.
14. Urządzenie powinno być umieszczone w odległości co najmniej 50 cm od ściany lub innej przeszkody.
15. To urządzenie nie jest przeznaczone do użytkowania przez osoby (w tym dzieci) o ograniczonej sprawności fizycznej, sensorycznej czy umysłowej, lub osoby o braku odpowiedniego doświadczenia i wiedzy, chyba że pod opieką osoby odpowiedzialnej za ich bezpieczeństwo. Dzieci przebywające w pobliżu Klima1stKlaas 5006 powinny być nadzorowane.
16. Gdy przewód zasilający jest uszkodzony musi zostać wymieniony przez producenta, autoryzowany serwis lub wykwalifikowane osoby w celu uniknięcia zagrożenia.

Budowa Klima1stKlaas 5006:

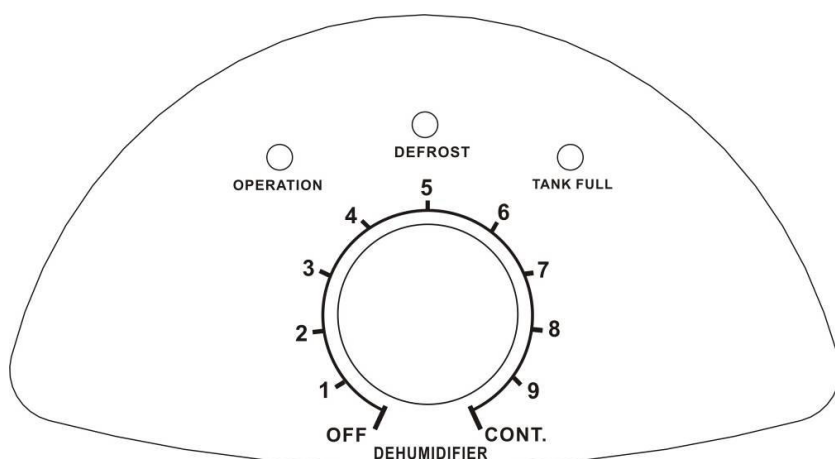


1. Uchwyt
2. Panel kontrolny
3. Filtr (siatka)
4. Panel przedni
5. Zbiornik na wodę



6. Panel tylny
7. Uchwyt na kabel
8. Wlot powietrza
9. Kabel zasilający

Budowa panelu kontrolnego



Instrukcja użytkowania

Uruchomienie urządzenia

- 1 Po pierwsze, należy przekręcić przełącznik sterowania wilgotności do pozycji "OFF".
- 2 Podłącz osuszacz do zasilania.
- 3 Przekręć przełącznik kontroli wilgotności (w prawo) i następnie obróć przełącznik do ustawienia preferowanej wilgotności (np. 60%, jak pokazano na pozycji "4").

Wyłączanie urządzenia

- 1 Przekręć przełącznik sterowania wilgotności w lewo do pozycji "OFF", urządzenie zatrzyma pracę.
- 2 Jeśli osuszacz nie jest używany przez dłuższy czas, należy wyjąć wtyczkę przewodu zasilającego z gniazdka.

Zalecenia użytkowania

1. Osuszacz nie działa, jeżeli ustawiona wilgotność jest wyższa od wilgotności otoczenia.
2. Wylej wodę ze zbiornika, gdy zbiornik jest pełen i wskaźnik poziomy wody zaświeci. Następnie zainstaluj pusty zbiornik z powrotem na swoim miejscu, aby urządzenie mogło kontynuować pracę.
3. Gdy urządzenie zatrzymuje się, trzeba czekać 3 minuty zanim będzie można ponownie je uruchomić, aby chronić sprężarkę przed uszkodzeniem.

4. Pożądana wilgotność może być osiągnięta poprzez wybranie odpowiedniego numeru pozycji na przełączniku regulacji wilgotności :

Pozycja Przełącznika	Wilgotność
8	20 %
7	30 %
6	40 %
4	60 %
2	80 %

5. Zakres temperatury pracy tego urządzenia to 15-35 stopni Celsjusza. Osuszacz nie będzie działał skutecznie poza tym zakresem. Proszę zobaczyć dział "Podstawy fizyczne pracy Klima1stKlaas 5006". W obszarze niskiej temperatury jest niewiele wody w powietrzu, więc efektywność osuszania jest niższa, niż przy wyższej temperaturze.

6. Jeśli osuszacz nie uruchomi się (światło nie świeci operacyjny) lub po chwili wyłącza się z nieznanych powodów, należy sprawdzić wtyczkę i zasilanie. Jeśli wtyczka i zasilacz są w normalnym stanie, odczekaj 10 minut i ponownie uruchom urządzenie. Jeśli urządzenie nie wyłącza się nadal, należy skontaktować się z lokalnym dystrybutorem lub serwisem w celu naprawy.

Jeśli osuszacz powietrza został uruchomiony, to powietrze na wylocie jest cieplejsze niż powietrze w pomieszczeniu.

W wyniku pracy kompresora – przy włączonym urządzeniu – produkowane jest ciepło, które może ogrzać powietrze w pomieszczeniu. Jest to normalne zjawisko.

Podstawy fizyczne pracy Klima1stKlaas 5006

Temperatura powietrza w pomieszczeniu °C	Tyle wody (w g/m ³) jest zawartej w nasyconej wilgotności powietrza w powietrzu
-5	3,32
-/+ 0	4,8
+2	5,6
+4	6,4
+6	7,3
+8	8,3
+10	9,4
+12	10,7
+14	12,1
+16	13,7
+18	15,4
+20	17,3
+22	19,5
+24	21,8
+26	24,4
+28	27,2
+30	30,4
+32	33,8

Im niższa jest temperatura w pomieszczeniu i im zimniej będzie się robić na zewnątrz, tym mniej wilgoci gromadzi się w powietrzu i przenika z zewnątrz do pomieszczenia, które ma zostać osuszone. Z tego powodu wydajność osuszania zmniejsza się wraz z obniżającą się temperaturą i może doprowadzić do zatrzymania urządzenia. W takiej sytuacji nie jest to uszkodzenie. Dlatego należy używać osuszacza powietrza tylko w pomieszczeniach powyżej 15°C lub zmienić miejsc ustawienia urządzenia.

Osuszanie

Do dyspozycji są dwie możliwości osuszania

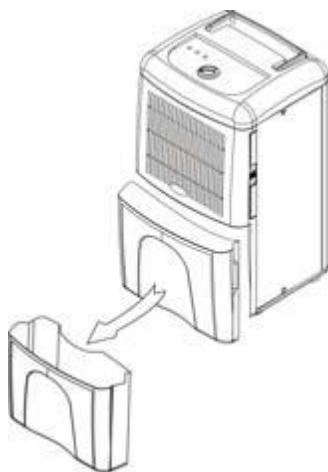
1. Korzystanie ze zbiornika na wodę:

Wyciągnięta z powietrza woda może być zbierana w zbiorniku na wodę lub być spuszczana za pomocą węża (nie wchodzi w skład dostawy).

Kiedy spust wody jest zablokowany przez wtyczkę, woda automatycznie przepływa do zbiornika wody. Gdy wskaźnik poziomu wody zaświeci się, zbiornik jest pełny, a sprężarka i wentylator przestanie działać, wtedy należy opróżnić zbiornik na wodę. Zbiornik należy regularnie opróżniać. Jeśli zbiornik jest pełen osuszacz powietrza wyłączy się automatycznie. Opróżnić zbiornik i go ponownie prawidłowo włożyć. Przy tym należy trzymać zbiornik obiema rękami, aby zapewnić bezpieczne opróżnienie

1 Wyjąć zbiornik na wodę, jak na rysunku i opróżnić go.

2 Włożyć delikatnie zbiornik wody do urządzenia

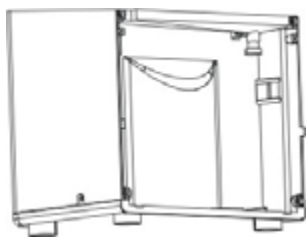


Podczas tej czynności nie należy poruszać urządzeniem, aby zapobiec, aby znajdujące się w urządzeniu krople wody nie wyciekły.

UWAGA: Nie należy wyjmować zbiornika, jeśli osuszacz nadal pracuje lub jeśli akurat się wyłączył, ponieważ nadal może ściekać woda do zbiornika. Jeśli w urządzeniu nie znajduje się zbiornik, wtedy woda mogłaby wylać się na podłogę.

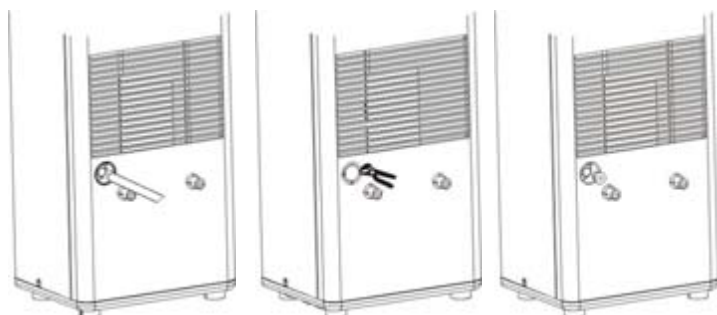
2. Korzystanie z ciągłego drenażu:

1. Gdy chcesz korzystać z tej funkcji, należy najpierw odciąć odpływ wody umieszczony za panelem przednim za pomocą szczypców. (Patrz rys 01)



Rys 1

2. Następnie należy wyjąć korek spustowy z gumy i podłączyć rurę odprowadzającą wodę (Patrz rys 2 i 3)



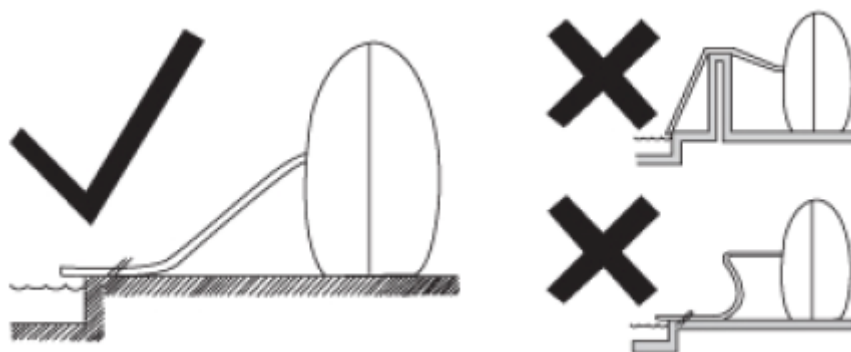
Rys 2

Rys 3

Rys 4

3. Wyciągnąć zbiornik na wodę i podłączyć gumowy korek spustowy w wylocie wody na przednim panelu. Następnie należy włożyć zbiornik na wodę do urządzenia. Teraz można korzystać z urządzenia w trybie ciągłego drenażu. (Patrz 04)

Uwaga: Upewnij się, że wąż odprowadzający wodę nie jest zagięty i na całej długości biegnie w dół.



Wymiana filtra

1. Filtr może być wyjmowany z zasobnika poprzez złapanie za uchwyt z prawej strony obudowy i wysunięcie z zasobnika.
2. Należy co 2 tygodnie wyjmować filtr i myć go za pomocą ciepłej wody, poniżej temperatury 40 °C. Po wyschnięciu należy wkładać filtr z powrotem do zasobnika.

Dzięki regularnemu oczyszczaniu filtra unika się powstawaniu złożeń zanieczyszczeń i blokowania strumienia powietrza, które mogły by wpływać negatywnie na działanie osuszacza powietrza.

UWAGA: Nie należy pod żadnym pozorem uruchamiać urządzenia bez założonego filtra powietrza.

Czyszczenie Klima1stKlaas 5006:

Wyłączyć osuszacz powietrza i przed czyszczeniem wyciągnąć wtyczkę z gniazdka. Przetrzeć wilgotną ściereczką i dokładnie wytrzeć do sucha. Nigdy nie wolno używać produktów zawierających alkohol lub rozpuszczalniki. Należy regularnie oczyszczać zbiornik na wodę, aby uniknąć rozmnażania się bakterii. Nie należy do tego celu używać środków czyszczących zawierających alkohol lub rozpuszczalniki.

Instrukcja konserwacji

1. Urządzenie nie powinno być ustawiane na miękkiej i nierównej powierzchni, w celu uniknięcia występowania wibracji i hałasu.
2. Nigdy nie wkładać żadnych przedmiotów do wnętrza urządzenia, aby uniknąć wystąpienia zagrożenia lub awarii urządzenia.
3. Gdy Klima1stKlaas 5006 nie jest używany przez dłuższy czas, należy wyciągnąć kabel zasilający z gniazdka.
4. Dla lepszego efektu osuszania, obszary w przedniej i tylnej części Klima1stKlaas 5006 powinny być odsłonięte i wolne od przeszkód, które blokują przepływ powietrza do urządzenia.
5. Oczyszczyć siatkę filtrującą raz na dwa tygodnie (nie należy używać alkoholu, benzyny, lub gorącej wody o temperaturze wyższej 40 °C).

UWAGA:

Osuszacz powietrza nie pracuje, jeśli ustawiona wilgotność pomieszczenia jest wyższa niż wilgotność powietrza w pomieszczeniu.

Opróżnić zbiornik na wodę, jeśli wskaźnik zbiornika na wodę (zbiornik) świeci się. W tym celu należy postępować, jak opisano powyżej.

Jeśli osuszacz powietrza został wyłączony, to można go uruchomić dopiero po ok 3 minutach. Ten przedział czasu chroni kompresor przed uszkodzeniami.

Nie należy używać osuszacza powietrza na zewnątrz.

Osuszacz powietrza przeznaczony jest na użytek domowy i nie do celów przemysłowych.

Należy ustawić osuszacz powietrza z wystarczającym odstępem (ok 70 cm) od otaczających go ścian, mebli itp.

Należy zamknąć wszystkie drzwi i okna, aby osiągnąć optymalną wydajność osuszania.

Osuszacz powietrza jest wyposażony w kółka służące do łatwego przesuwania. Dlatego należy zwrócić na to uwagę, aby podczas ustawienia stał całkowicie prosto; należy zapobiec jego przemieszczaniu się.

Podczas procesu osuszania na urządzeniu stale kontrolowana jest wilgotność powietrza. Jeśli osiągnięta została ustawiona wilgotność, osuszacz powietrza wyłączy się automatycznie. Jeśli wilgotność powietrza w pomieszczeniu ponownie wzrośnie powyżej ustawionej wartości, to urządzenie włączy się automatycznie.

Rozwiązywanie problemów

Urządzenie nie włącza się

>> Sprawdź, czy wtyczka jest prawidłowo włożona

>> Czy wystąpiła awaria zasilania?

>> Czy lampa na sygnalizację poziomu wody świeci? Jeśli tak, zbiornik jest pełny i należy go opróżnić lub zbiornik nie jest poprawnie włożony

Brak osuszania lub nieefektywne osuszanie

>> Czy filtr jest brudny? Proszę wyczyścić filtr.

>> Czy wlot lub wylot powietrza nie jest zablokowany?

- >> Czy wilgotność w pomieszczeniu jest bardzo niska?
- >> Czy temperatura w pomieszczeniu jest bardzo niska?
- >> Czy okno lub drzwi są otwarte?

Utylizacja zużytego sprzętu

Urządzenia podlegające procesom utylizacji i recyklingu są oznaczone zgodnie z Dyrektywą Europejską 2002/96/WE oraz polską Ustawą z dnia 29 lipca 2005r. "o zużytym sprzęcie elektrycznym i elektronicznym" (Dz.U. z 2005 r. Nr 180, poz. 1495) symbolem przekreślonego kontenera na odpady.

Oznakowanie takie oznacza, że sprzęt po okresie jego użytkowania nie może być umieszczany łącznie z innymi odpadami organicznymi pochodzącymi z gospodarstwa domowego. Użytkownik jest zobowiązany do oddania go podmiotom prowadzącym zbieranie zużytego sprzętu elektrycznego i elektronicznego. Podmioty prowadzące zbieranie, w tym lokalne punkty zbiórki, sklepy oraz gminne jednostki, tworzą odpowiedni system umożliwiający oddanie tego sprzętu.

Właściwe postępowanie ze zużytym sprzętem elektrycznym i elektronicznym przyczynia się do uniknięcia szkodliwych dla zdrowia ludzi i środowiska naturalnego konsekwencji, wynikających z obecności składników niebezpiecznych oraz niewłaściwego składowania i przetwarzania takiego sprzętu. Wyśłużone urządzenie przeznaczone do usunięcia z gospodarstwa domowego nie jest bezwartościowym odpadem.

