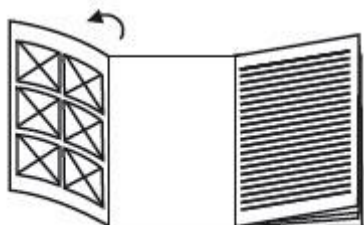


**INSTRUKCJA OBSŁUGI**

**Nr produktu 551971**

**Pompa zanurzeniowa do brudnej wody  
Einhell GE-DP 6935 ECO 4170720**

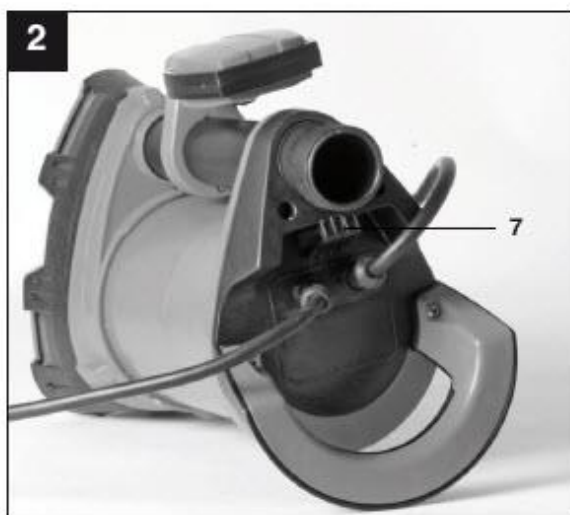


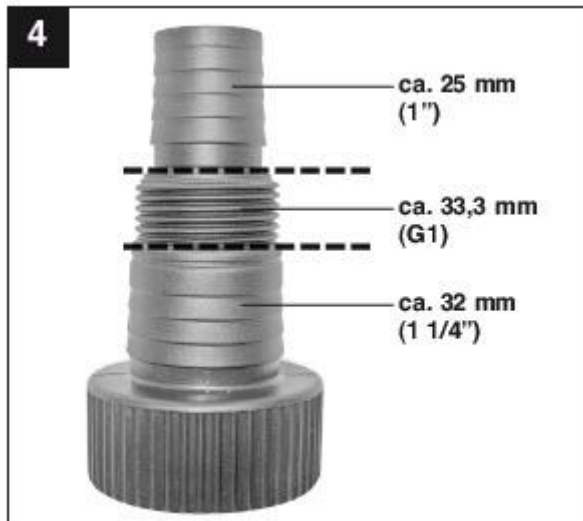
**Einhell®** **CE** **RG-DP 8735**

Proszę rozłożyć strony 2 - 5



Przeczytaj i postępuj zgodnie z instrukcją obsługi i informacjami dotyczącymi bezpieczeństwa





### Ważne!

Podczas korzystania ze sprzętu należy przestrzegać kilku zasad bezpieczeństwa, aby uniknąć obrażeń i uszkodzeń. Prosimy o dokładne zapoznanie się z całą instrukcją obsługi. Przechowuj niniejszą instrukcję w bezpiecznym miejscu, aby informacje były zawsze dostępne. Jeżeli oddajesz urządzenie innej osobie, przekaz jej także niniejszą instrukcję obsługi.

Nie ponosimy odpowiedzialności za szkody lub wypadki powstałe na skutek nieprzestrzegania niniejszej instrukcji i wskazówek bezpieczeństwa.



### 1. Przepisy bezpieczeństwa

#### Ostrożność!

W zbiornikach wód stojących, stawach ogrodowych, stawach kąpielowych i ich sąsiedztwie urządzenie może być używane wyłącznie z wyłącznikiem różnicowo-prądowym o znamionowym prądzie zadziałania do 30 mA (zgodnie z VDE 0100 część 702 i 738).

Urządzenie nie jest przeznaczone do użytku w basenach i brodzikach jakiegokolwiek rodzaju oraz w innych zbiornikach wodnych, w których podczas pracy mogą przebywać ludzie lub zwierzęta. Zabrania się obsługi urządzenia, jeśli w strefie zagrożenia znajduje się osoba lub zwierzę. Zapytaj swojego elektryka!

Sprzęt ten nie jest przeznaczony do użytku przez osoby (w tym dzieci) o ograniczonych zdolnościach fizycznych, sensorycznych lub umysłowych lub osoby bez doświadczenia i/lub wiedzy, chyba że są one nadzorowane przez osobę odpowiedzialną za ich bezpieczeństwo lub otrzymały instrukcje od takiej osobie, jak bezpiecznie korzystać ze sprzętu. Dzieci muszą być zawsze nadzorowane, aby mieć pewność, że nie bawią się urządzeniem.

**Ważne!**

Przed uruchomieniem urządzenia należy zwrócić się do specjalisty w celu sprawdzenia, czy

- uziemienie
  - uziemienie ochronne wielokrotne
  - obwód wyłącznika różnicowoprądowego
- przestrzegać przepisów bezpieczeństwa zasilania dostawcą i działać prawidłowo.

- Elektryczne połączenia wtykowe należy chronić przed wilgocią.
- Jeżeli istnieje ryzyko zalania, złącza wtykowe należy umieścić w miejscu chronionym przed zalaniem.
- Bezwzględnie unikać pompowania agresywnych cieczy i substancji ściernych.
- Chroń sprzęt przed mrozem.
- Chroń sprzęt przed pracą na sucho.
- Podejmij odpowiednie środki, aby trzymać urządzenie poza zasięgiem dzieci.

**OSTROŻNOŚĆ!**

**Przeczytaj wszystkie przepisy i instrukcje dotyczące bezpieczeństwa. Wszelkie błędy w przestrzeganiu przepisów i instrukcji bezpieczeństwa mogą spowodować porażenie prądem, pożar i/lub poważne obrażenia. Wszystkie przepisy i instrukcje dotyczące bezpieczeństwa należy przechowywać w bezpiecznym miejscu do wykorzystania w przyszłości.**

## 2. Układ i dostarczone elementy

### 2.1 Układ (Rys. 1/2)

1. Uniwersalne przyłącze węża
2. Przełącznik pływakowy
3. Śruba do regulacji wysokości
4. Klatka wlotowa
5. Zintegrowany schowek na kable
6. Uchwyt
7. Oczko do zawieszenia

### 2.2 Dostarczone elementy

- Otworzyć opakowanie i ostrożnie wyjąć sprzęt.
- Usunąć materiał opakowaniowy oraz wszelkie elementy opakowania i/lub zabezpieczenia transportowe (jeśli są dostępne).
- Sprawdzić, czy dostarczono wszystkie elementy.
- Sprawdzić sprzęt i akcesoria pod kątem uszkodzeń transportowych.
- Jeśli to możliwe, prosimy zachować opakowanie do końca okresu gwarancyjnego.

### WAŻNE

**Sprzęt i materiał opakowaniowy nie są zabawkami. Nie pozwalaj dzieciom bawić się plastikowymi torbami, foliami lub małymi częściami. Istnieje niebezpieczeństwo połamania lub uduszenia!**

- Brudna pompa wody
- Uniwersalne przyłącze węża
- Oryginalna instrukcja obsługi

### 3. Przeznaczenie

Zakupiony przez Państwa sprzęt przeznaczony jest do pompowania wody o maksymalnej temperaturze 35°C. Urządzenia tego nie wolno w żadnym wypadku używać do innych cieczy lub produktów na bazie substancji chemicznych! Przed użyciem pompy należy wyjaśnić wszelkie możliwe specjalne warunki, które należy spełnić podczas instalacji!

Na przykład dodatkowe środki bezpieczeństwa mogą być potrzebne, jeśli uszkodzenie mienia może wynikać z awarii zasilania, zabrudzenia lub wadliwej uszczelki. Przykłady takich środków bezpieczeństwa: Pompy pracujące równolegle w oddzielnie chronionym obwodzie zasilania, czujniki wilgotności do wyłączania pomp i podobne rozwiązania zabezpieczające.

Jeśli masz jakiegokolwiek wątpliwości, koniecznie skonsultuj się z profesjonalnym hydraulikiem. Sprzęt można zastosować wszędzie tam, gdzie chcemy przemieścić wodę, np. w domu, w ogrodzie i do wielu

innych zastosowań. Nie wolno go używać do obsługi basenów! zwłaszcza paliw silnikowych, środków czyszczących i innych

Jeśli chcesz używać sprzętu w zbiornikach wodnych o naturalnym, błotnistym dnie, umieść sprzęt w pozycji lekko podniesionej, np. na wodzie, na ceglach. Urządzenie nie jest przeznaczone do pracy ciągłej, np. w trybie pracy ciągłej, jako pompa obiegowa w stawie. W takim przypadku przewidywana żywotność sprzętu zostanie znacznie skrócona, ponieważ sprzęt nie został zaprojektowany do ciągłego obciążenia.

Sprzęt może być używany wyłącznie do zadań, do wykonywania których jest przeznaczony. Każde inne użycie uważa się za przypadek niewłaściwego użycia. Użytkownik/operator, a nie producent, ponosi odpowiedzialność za jakiegokolwiek szkody lub obrażenia powstałe w wyniku tego.

Należy pamiętać, że nasz sprzęt nie został zaprojektowany do zastosowań komercyjnych, handlowych ani przemysłowych. Nasza gwarancja zostanie unieważniona, jeśli sprzęt będzie używany w przedsiębiorstwach komercyjnych, handlowych lub przemysłowych lub do celów równoważnych.

#### 4. Dane techniczne

Podłączenie do sieci.....	230 V ~ 50 Hz
Moc znamionowa.....	690 W
Maks. wydajność pompowania.....	17 500 l/h
Maks. wysokość podnoszenia.....	9 m
Maks. głębokość zanurzenia.....	8 m
Temperatura wody.....	maks. 35°C
Przyłącze węża ok.....	47,8 mm (G 1 1/2) gwint zewnętrzny
Maks. wielkość ciał obcych.....	R 35 mm
Wysokość punktu przetaczania.....	WŁ max. około. 60cm
Wysokość punktu przetaczania.....	WYŁ min. około. 5cm

#### 5. Przed oddaniem do użytku

##### 5.1 Instalacja

Sprzęt można zainstalować:

- Stacjonarne ze sztywnym rurociągiem

Lub

- Stacjonarne z węzłem giętkim. Urządzenie należy przymocować do ucha zawieszenia za pomocą liny (rys. 2/poz. 7).

**Notatka:**

Maksymalna wydajność pompowania jest możliwa tylko przy możliwie największej średnicy przewodu; w przypadku podłączenia mniejszych węży lub rur wydajność pompowania zostanie zmniejszona. W przypadku stosowania uniwersalnego przyłącza węża (rys. 1/poz. 1) należy je skrócić (jak pokazano na rys. 4) do faktycznie używanego przyłącza, aby nie zmniejszać niepotrzebnie wydajności pompowania. Węże elastyczne należy przymocować do uniwersalnego przyłącza węża za pomocą opaski na wąż (nie wchodzi w zakres dostawy).

**Notatka!**

Podczas instalacji nigdy nie wieszaj urządzenia za przewód odprowadzający lub kabel zasilający. Sprzęt należy zawiesić za dostarczony uchwyt do przenoszenia lub oczko do zawieszenia, albo musi spoczywać na dnie drążka. Aby zapewnić prawidłowe działanie urządzenia, dno szybu musi być zawsze wolne od szlamu i innych zanieczyszczeń. Jeżeli poziom wody jest zbyt niski, osad w szybie może szybko wyschnąć i uniemożliwić uruchomienie sprzętu. Należy zatem regularnie sprawdzać stan sprzętu (przeprowadzać rozruchy próbne).

**Notatka:**

Wał pompy powinien mieć wymiary co najmniej 50 x 50 x 50 cm, aby przełącznik pływakowy mógł się swobodnie poruszać.

**5.2 Podłączenie do sieci**

Zakupiony sprzęt jest wyposażony w wtyczkę z uziemieniem. Urządzenie przystosowane jest do podłączenia do gniazdka elektrycznego ze stykiem uziemiającym o napięciu 230 V ~ 50 Hz. Upewnij się, że gniazdko jest odpowiednio zabezpieczone (co najmniej 6 A) i jest w dobrym stanie. Włóż wtyczkę zasilania do gniazdka i sprzęt jest gotowy do pracy.

**Ważne**

Aby wykluczyć zagrożenie, prace te należy zlecić wykwalifikowanemu elektrykowi lub serwisowi klienta.

**6. Działanie**

Urządzenie można uruchomić po dokładnym zapoznaniu się z instrukcją montażu i obsługi. Zwróć uwagę na następujące punkty:

- Upewnij się, że sprzęt jest bezpiecznie ustawiony.
- Sprawdź, czy przewód tłoczny jest prawidłowo zamontowany.
- Upewnij się, że połączenie elektryczne ma napięcie 230 V ~ 50 Hz.
- Sprawdź, czy gniazdko elektryczne jest w dobrym stanie.
- Upewnij się, że do złącza zasilania nie dostanie się wilgoć ani woda.
- Upewnij się, że sprzęt nie pracuje na sucho.



**Ustawianie punktu przełączania Wł./Wył.:**

Punkt przełączania Wł./WYł. można regulować bezstopniowo za pomocą regulacji wysokości. W tym celu należy najpierw poluzować śrubę (rys. 3, poz. 3). Histerezę przełączania można regulować bezstopniowo poprzez przedłużenie lub skrócenie przewodu pływaką (rys. 3).

- Przełącznik pływakowy należy zamontować w taki sposób, aby wysokość punktu przełączania: ON i wysokość punktu przełączania: OFF były łatwo i przy niewielkiej sile osiągalne. Sprawdź to umieszczając sprzęt w pojemniku wypełnionym wodą i ostrożnie podnosząc i opuszczając ręką włącznik pływakowy. Można wtedy sprawdzić, czy urządzenie włącza się i wyłącza.
- Należy zwrócić uwagę, aby odległość głowicy wyłącznika pływającego od uchwytu kabla nie była mniejsza niż 10 cm. Jeśli odległość jest zbyt mała, nie ma gwarancji, że sprzęt będzie działał poprawnie.
- Podczas regulacji wyłącznika pływającego należy zwrócić uwagę, aby wyłącznik pływakowy nie dotykał dna przed wyłączeniem urządzenia. Ważny. Ryzyko pracy na sucho.

**Ręczna obsługa:**

Zamontuj przełącznik pływakowy zgodnie z rysunkiem 1. Oznacza to, że urządzenie będzie działać w sposób ciągły. Urządzenie może być używane w tym trybie wyłącznie pod nadzorem, aby zapobiec pracy na sucho. Urządzenie należy wyłączyć (wyciągnąć wtyczkę), gdy tylko z przewodu odprowadzającego przestanie wypływać woda.

**7. Wymiana kabla zasilającego**

Jeśli kabel zasilający tego urządzenia jest uszkodzony, aby uniknąć niebezpieczeństwa, musi go wymienić producent, jego serwis posprzedażny lub podobnie przeszkolony personel.

**8. Czyszczenie, konserwacja i zamawianie części zamiennych****Ważne.**

Przed przystąpieniem do jakichkolwiek prac konserwacyjnych należy wyciągnąć wtyczkę z gniazdka.

**8.1 Czyszczenie**

- W przypadku zastosowań mobilnych sprzęt należy czyścić czystą wodą po każdym użyciu.
- W przypadku instalacji stacjonarnej zaleca się sprawdzanie co trzy miesiące wyłącznika pływającego pod kątem prawidłowego działania.
- Użyj strumienia wody, aby usunąć wszelkie włókna lub cząstki włókniste, które mogły zostać uwięzione w obudowie.
- Usuwać osad z dna szybu i czyścić ściany szybu co 3 miesiące.
- Do usunięcia osadów z przełącznika pływającego użyj czystej wody.

## 8.2 Serwis

Wewnątrz urządzenia nie ma żadnych części wymagających dodatkowej konserwacji.

## 8.3 Zamawianie części zamiennych

Przy każdym zamówieniu części zamiennych prosimy o podanie następujących informacji:

- Model/typ sprzętu
- Numer artykułu urządzenia
- Numer identyfikacyjny urządzenia
- Numer części zamiennej wymaganej części zamiennej

Najnowsze ceny i informacje można znaleźć na stronie [www.isc-gmbh.info](http://www.isc-gmbh.info)

## 9. Utylizacja i recykling

Sprzęt dostarczany jest w opakowaniu zabezpieczającym przed uszkodzeniem w transporcie. Surowce zawarte w tym opakowaniu można ponownie wykorzystać lub poddać recyklingowi. Sprzęt i jego akcesoria wykonane są z różnego rodzaju materiałów, takich jak metal i plastik. Wadliwe komponenty należy utylizować jako odpady specjalne. Zapytaj swojego sprzedawcę lub władze lokalne.

## 10. Przechowywanie

Przechowuj sprzęt i jego akcesoria poza zasięgiem dzieci, w ciemnym i suchym miejscu o temperaturze powyżej zera. Idealna temperatura przechowywania wynosi od 5 do 30°C. Przechowuj elektronarzędzie w oryginalnym opakowaniu.

## 11. Przewodnik rozwiązywania problemów

Błąd	Przyczyna	Rozwiązanie
Sprzęt nie uruchamia się	<ul style="list-style-type: none"> <li>- Zasilanie nie jest podłączone</li> <li>- Przetłacznik pływakowy uruchamia się</li> </ul>	<ul style="list-style-type: none"> <li>- Oczyszczyć sito wlotowe strumieniem wody</li> <li>- Odepnij wąż</li> </ul>
Sprzęt nie pompuje	<ul style="list-style-type: none"> <li>- Zatkane sito wlotowe</li> <li>- Wąż tłoczny jest zagięty</li> </ul>	<ul style="list-style-type: none"> <li>- Oczyszczyć sito wlotowe strumieniem wody</li> <li>- Odepnij wąż</li> </ul>
Sprzęt zacina się	<ul style="list-style-type: none"> <li>- Przetłacznik pływakowy nie może zatonać</li> </ul>	<ul style="list-style-type: none"> <li>- Umieścić sprzęt prawidłowo na dnie szybu</li> </ul>
Niewystarczająca szybkość pompowania	<ul style="list-style-type: none"> <li>- Zatkane sito wlotowe</li> <li>- Zmniejszona wydajność z powodu silnie zanieczyszczonej i ściernej wody</li> </ul>	<ul style="list-style-type: none"> <li>- Oczyszczyć sito wlotowe</li> <li>- Oczyszczyć sprzęt i wymienić części zużywalne</li> </ul>
Urządzenie wyłącza się po krótkiej pracy	<ul style="list-style-type: none"> <li>- Wyłącznik silnikowy wyłącza urządzenie z powodu nadmiernego zanieczyszczenia wodą</li> <li>- Zbyt wysoka temperatura wody; wyłącznik silnikowy wyłącza urządzenie</li> </ul>	<ul style="list-style-type: none"> <li>- Odłącz wtyczkę zasilania i wyczyść sprzęt i wał</li> <li>- Upewnić się, że nie została przekroczona maksymalna dopuszczalna temperatura wody (35°C).</li> </ul>

**Tylko dla krajów UE**

Nigdy nie wyrzucaj żadnych elektronarzędzi do śmieci domowych. Aby zachować zgodność z Dyrektywą Europejską 2012/19/UE dotyczącą starego sprzętu elektrycznego i elektronicznego oraz jej wdrożeniem do prawa krajowego, stare elektronarzędzia należy oddzielać od innych odpadów i utylizować w sposób przyjazny dla środowiska, np. poprzez utylizację. poprzez oddanie do punktu recyklingu.

Recykling alternatywny dla żądania zwrotu:

Zamiast zwrócić sprzęt producentowi, właściciel sprzętu elektrycznego musi upewnić się, że sprzęt zostanie odpowiednio zutylizowany, jeśli nie chce go już zatrzymywać. Stary sprzęt można zwrócić do odpowiedniego punktu zbiórki, który zutylizuje sprzęt zgodnie z krajowymi przepisami dotyczącymi recyklingu i usuwania odpadów. Nie dotyczy to akcesoriów i pomocy niezawierających elementów elektrycznych dostarczonych ze starym sprzętem. Przedruk lub reprodukcja w jakikolwiek inny sposób, w całości lub w części, dokumentacji i dokumentów towarzyszących produktom jest dozwolona wyłącznie za wyraźną zgodą ISC GmbH.

Zastrzega się zmiany techniczne. Niniejsza przesyłka zawiera akumulatory litowo-jonowe. Zgodnie z przepisem szczególnym 188 przesyłka ta nie podlega przepisom ADR. Ostrożnie. Niebezpieczeństwo zapłonu w przypadku uszkodzenia przesyłki. Jeżeli opakowanie przesyłki jest uszkodzone: Sprawdź i w razie potrzeby przepakuj. Więcej informacji można uzyskać pod numerem: 0049 1807 10 20 20 66 (sieć stacjonarna 14 ct/min, telefon komórkowy maks. 42 ct/min) Poza granicami Niemiec obowiązują opłaty za zwykłe połączenia z numerem stacjonarnym w Niemczech.

**Tylko dla krajów UE**

Nigdy nie umieszczaj elektronarzędzi w odpadach domowych. Aby zachować zgodność z Dyrektywą Europejską 2012/19/WE dotyczącą zużytego sprzętu elektrycznego i elektronicznego oraz jej implementacją do prawa krajowego, zużyte elektronarzędzia należy odseparować od innych odpadów i zutylizować w sposób przyjazny dla środowiska, m.in. poprzez oddanie do punktu recyklingu.

**Recykling alternatywny do wniosku o zwrot:**

Jako alternatywę dla zwrotu sprzętu do producenta, właściciel sprzętu elektrycznego musi upewnić się, że sprzęt został odpowiednio zutylizowany, jeśli nie chce go dłużej przechowywać. Stary sprzęt można zwrócić do odpowiedniego punktu zbiórki, który zutylizuje sprzęt zgodnie z krajowymi przepisami dotyczącymi recyklingu i utylizacji odpadów. Nie dotyczy to żadnych akcesoriów ani pomocy bez elementów elektrycznych dostarczanych ze starym sprzętem. Przedruk lub powielanie w

jakikolwiek inny sposób, w całości lub w części, dokumentacji i dokumentów towarzyszących produktom jest dozwolone tylko za wyraźną zgodą firmy iSC GmbH. Z zastrzeżeniem zmian technicznych

### Informacje serwisowe

Posiadamy kompetentnych partnerów serwisowych we wszystkich krajach wymienionych w certyfikacie gwarancyjnym, których dane kontaktowe znajdują się również w certyfikacie gwarancyjnym. Partnerzy ci pomogą we wszystkich zgłoszeniach serwisowych, takich jak naprawy, zamówienia części zamiennych i zużywających się lub zakup materiałów eksploatacyjnych. Należy pamiętać, że następujące części tego produktu podlegają normalnemu lub naturalnemu zużyciu i dlatego są one również wymagane do użytku jako materiały eksploatacyjne.

Kategoria	Przykład
Części eksploatacyjne*	Wirnik
Materiały eksploatacyjne*	
Brakujące części	

\* Niekoniecznie objęte zakresem dostawy!

W przypadku wad lub usterek prosimy o zgłoszenie problemu w internecie pod adresem [www.isc-gmbh.info](http://www.isc-gmbh.info). Upewnij się, że dokładnie opisujesz problem i we wszystkich przypadkach odpowiadasz na następujące pytania:

- Czy sprzęt w ogóle działał, czy od początku był wadliwy?
- Czy zauważyłeś coś (objaw lub usterkę) przed awarią?
- Jaką awarię ma Twoim zdaniem sprzęt (główny objaw)?

Opisz tę usterkę.

Certyfikat gwarancji

Szanowny Kliencie,

Wszystkie nasze produkty przechodzą rygorystyczne kontrole jakości, aby upewnić się, że dotrą do Ciebie w idealnym stanie. W mało prawdopodobnym przypadku wystąpienia usterki w urządzeniu prosimy o kontakt z naszym działem serwisowym pod adresem podanym na karcie gwarancyjnej. Możesz również skontaktować się z nami telefonicznie, korzystając z podanego numeru serwisowego. Proszę zwrócić uwagę na następujące warunki, na jakich można zgłaszać roszczenia gwarancyjne:

1. Niniejsze warunki gwarancji dotyczą wyłącznie konsumentów, tj. osób fizycznych, które nie zamierzają używać tego produktu ani do działalności komercyjnej, ani do jakiegokolwiek innej działalności na własny rachunek. Niniejsze warunki gwarancji regulują dodatkowe usługi gwarancyjne, które wymieniony poniżej producent obiecuje nabywcom swoich nowych produktów w uzupełnieniu ich ustawowych praw gwarancyjnych. Niniejsza gwarancja nie ma wpływu na ustawowe roszczenia gwarancyjne. Nasza gwarancja jest dla Ciebie bezpłatna.

2. Usługi gwarancyjne obejmują wyłącznie wady wynikające z wad materiałowych lub produkcyjnych produktu zakupionego u producenta wymienionego poniżej i ograniczają się do usunięcia wspomnianych wad produktu lub wymiany produktu, w zależności od tego, co preferujemy. Należy pamiętać, że nasze urządzenia nie są przeznaczone do zastosowań komercyjnych, handlowych lub profesjonalnych. Umowa gwarancyjna nie zostanie zawarta, jeśli urządzenie było używane w działalności komercyjnej, handlowej lub przemysłowej lub było narażone na podobne obciążenia w okresie gwarancyjnym.

3. Nasza gwarancja nie obejmuje:

- Uszkodzenia urządzenia spowodowane nieprzestrzeganiem instrukcji montażu lub nieprawidłowej instalacji, nieprzestrzeganiem instrukcji obsługi (np. instrukcji lub narażając urządzenie na działanie nietypowych warunków środowiskowych lub przez brak dbałości i konserwacji).
- Uszkodzenia urządzenia spowodowane nadużyciem lub nieprawidłowym użytkowaniem (np. przeciążeniem urządzenia lub użyciem lub niezatwierdzonymi narzędziami lub akcesoriami), przedostaniem się do urządzenia ciał obcych (takich jak piasek, kamienie lub kurz, uszkodzenia transportowe), użyciem siły lub uszkodzeń spowodowanych siłami zewnętrznymi (na przykład przez upuszczenie).
- Uszkodzenia urządzenia lub jego części spowodowane normalnym lub naturalnym zużyciem lub normalnym użytkowaniem urządzenia.

4. Gwarancja obowiązuje przez okres 24 miesięcy licząc od daty zakupu urządzenia. Roszczenia gwarancyjne należy zgłaszać przed upływem okresu gwarancyjnego w ciągu dwóch tygodni od zauważenia wady. Po upływie okresu gwarancyjnego żadne roszczenia gwarancyjne nie będą uwzględniane. Pierwotny okres gwarancji pozostaje ważny dla urządzenia nawet po przeprowadzeniu naprawy lub wymianie części. W takich przypadkach wykonane prace lub zamontowane części nie spowodują przedłużenia okresu gwarancji, a nowa gwarancja nie będzie aktywna na wykonaną pracę lub zamontowane części. Dotyczy to również korzystania z usługi na miejscu.

5. W celu zgłoszenia reklamacji w ramach gwarancji należy zarejestrować wadliwe urządzenie na stronie: [www.isc-gmbh.info](http://www.isc-gmbh.info). Zachowaj rachunek lub inny dowód zakupu nowego urządzenia. Urządzenia zwrócone bez dowodu zakupu lub bez tabliczki znamionowej nie będą objęte gwarancją, ponieważ prawidłowa identyfikacja nie będzie możliwa. Jeśli wada jest objęta naszą gwarancją, przedmiot zostanie natychmiast naprawiony i zwrócony do Ciebie lub wyślemy Ci nowy zamiennik.

Oczywiście z przyjemnością oferujemy również odpłatną naprawę wszelkich usterek, które nie są objęte zakresem niniejszej gwarancji lub urządzeń, które nie są już objęte gwarancją. Aby skorzystać z tej usługi, prosimy o przesłanie urządzenia na nasz adres serwisowy. Należy również zapoznać się z ograniczeniami niniejszej gwarancji dotyczącymi części zużywających się, materiałów eksploatacyjnych i brakujących części, jak określono w informacjach serwisowych w niniejszej instrukcji obsługi.

**Informacje dotyczące utylizacji****a) Produkt**

Urządzenie elektroniczne są odpadami do recyklingu i nie wolno wyrzucać ich z odpadami gospodarstwa domowego. Pod koniec okresu eksploatacji, dokonaj utylizacji produktu zgodnie z odpowiednimi przepisami ustawowymi. Wyjmij włożony akumulator i dokonaj jego utylizacji oddzielnie

**b) Akumulatory**

Ty jako użytkownik końcowy jesteś zobowiązany przez prawo (rozporządzenie dotyczące baterii i akumulatorów) aby zwrócić wszystkie zużyte akumulatory i baterie.

Pozbywanie się tych elementów w odpadach domowych jest prawnie zabronione.

Zanieczyszczone akumulatory są oznaczone tym symbolem, aby wskazać, że unieszkodliwianie odpadów w domowych jest zabronione. Oznaczenia dla metali ciężkich są następujące: Cd = kadm, Hg = rtęć, Pb = ołów (nazwa znajduje się na akumulatorach, na przykład pod symbolem kosza na śmieci po lewej stronie).

<http://www.conrad.pl>