

Model L

Energooszczędna głowica termostatyczna

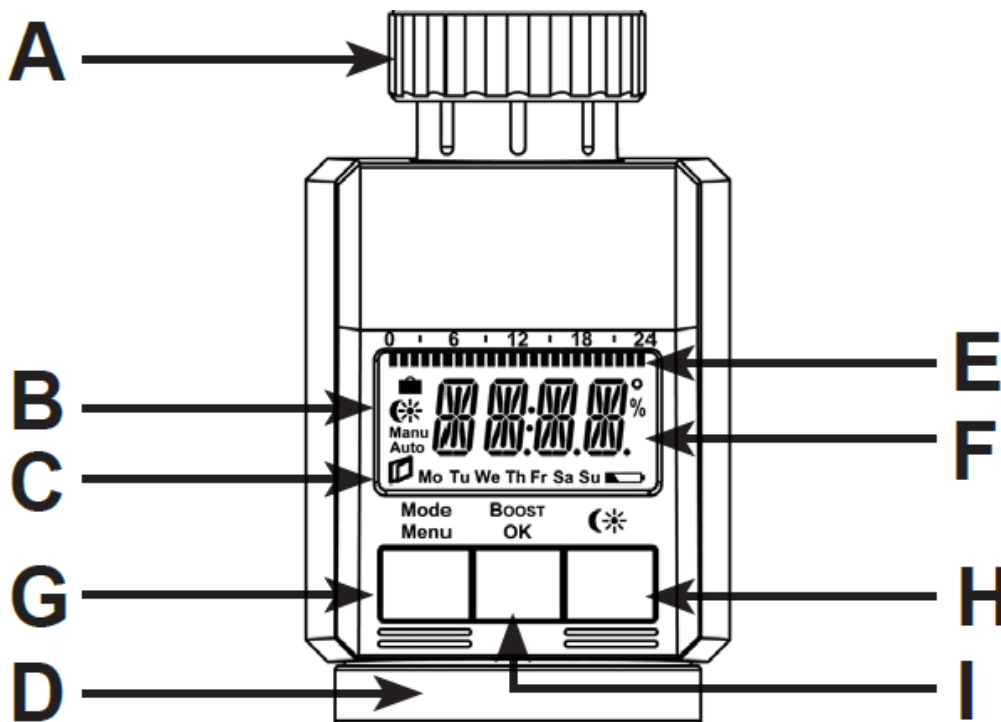







Spis treści

I.	Działanie i wyświetlacz	3
1.	Funkcje ogólne	4
2.	Wskazówki dotyczące bezpieczeństwa	4
3.	Utylizacja	4
4.	Wymiana baterii	4
5.	Ustawienie daty i godziny	5
6.	Montaż na grzejniku	5
7.	Rozruch adaptacyjny	9
8.	Ustawienie programu tygodniowego	10
9.	Tryby działania głowicy	12
10.	Menu konfiguracji	12
11.	Wyświetlanie w trybie normalnego działania	13
12.	Funkcja Boost	13
13.	Funkcja „otwarte okno”	13
14.	Temperatura komfortowa i obniżona	14
15.	Blokada głowicy/Zabezpieczenie przed dziećmi	14
16.	Ustawienie pauzy grzewczej (oszczędność baterii)	14
17.	Funkcja ochrony przed mrozem	15
18.	Funkcja „otwarte okno”	15
19.	Ustawienie uchybu temperatury	15
20.	Przywracanie ustawień fabrycznych	15
21.	Użytkowanie zgodnie z przeznaczeniem.....	16
22.	Konserwacja i usuwanie usterek	16
23.	Zakres dostawy	16
24.	Dane techniczne	16

Prosimy o uważne przeczytanie niniejszej instrukcji obsługi aby ułatwić sobie wprowadzenie urządzenia do użytku. Przechowuj instrukcję pod ręką, aby móc się do niej odnieść w późniejszym czasie!

I. Działanie i wyświetlacz



- A Nakrętka głowicy termostatycznej
- B Funkcja wakacyjna (), temperatura komfortowa/obniżona (), tryb manualny (**Manu**), tryb automatyczny (**Auto**)
- C Symbol „otwarte okno” (), dzień tygodnia, symbol „wyładowana bateria” ()
- D Pokrętko ustawień: Do wprowadzania zmian (np. ustawiania temperatury ręcznie)
- E Ustawione okresy przełączania w programie tygodniowym
- F Bieżące ustawienia temperatury, wskaźnik czasu i daty, elementy menu, funkcje
- G Przycisk Menu/Tryb: Wcisnąć przycisk na krótko aby przełączyć pomiędzy trybem automatycznym, trybem manualnym a funkcją wakacyjną; wcisnąć i przytrzymać przycisk przez dłużej niż 3 sekundy aby otworzyć menu konfiguracji
- H Przycisk (): Do przełączania pomiędzy temperaturami komfortową/obniżoną
- I Przycisk OK/Boost: Aktywacja funkcji boost w trybie automatycznym lub manualnym; w funkcji wakacyjnej oraz menu Potwierdź/ Zapisz

1. Funkcje ogólne

Programowalna elektroniczna głowica termostatyczna Model L oferuje ustawiony wcześniej program grzania i obniżania temperatury. Program może być ustawiony indywidualnie umożliwiając kontrolowanie temperatury pokoju w zależności od czasu. Silnik porusza zaworem umożliwiając regulację strumienia ciepła wpadającego do urządzenia grzewczego. Sterownik jest kompatybilny ze wszystkimi standardowymi zaworami grzejnikowymi. Kiedy uaktywni się funkcję Boost, otwiera ona zawór na 5 minut. Od razu tworzy to przyjemne i ciepłe uczucie w pokoju.

2. Wskazówki dotyczące bezpieczeństwa

Urządzenie nie nadaje się dla dzieci i nie może być używane jako zabawka. Nie zostawiać materiału pakunkowego bez nadzoru, gdyż może być wykorzystany przez dzieci do zabawy, co jest niezwykle niebezpieczne. Nie należy rozkręcać urządzenia: nie zawiera ono elementów, które wymagają czynności konserwacyjnych wykonywanych przez użytkownika. Jeśli urządzenie nie działa poprawnie należy zwrócić urządzenie do działu serwisowego.

3. Utylizacja



Nie utylizować urządzenia razem z odpadami z gospodarstwa domowego! Urządzenia elektroniczne należy zutylizować zgodnie z wytycznymi dotyczącymi urządzeń elektrycznych i elektronicznych oddając je do najbliższego punktu zbioru odpadów elektronicznych.




Produkt został przetestowany zgodnie z normą CE i spełnia wszystkie Europejskie wymagania i zalecenia. Znak CE jest adresowane bezpośrednio do władz i nie niesie ze sobą żadnych gwarancji

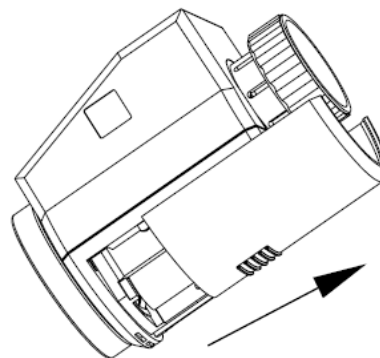


Używane baterie nie powinny być wyrzucane do odpadków z gospodarstwa domowego. Należy je zanieść do lokalnego punktu zbioru zużytych baterii.

4. Wymiana baterii

- Usunąć pokrywę komory baterii.
- Włożyć dwie nowe baterie LR6 (Mignon / AA) do komory baterii upewniając się, że są umieszczone prawidłowo.
- Założyć pokrywę komory baterii, powinna „kliknąć” kiedy będzie w prawidłowym położeniu.

Nowe baterie alkaliczne starczą na około 3 lata użytkowania urządzenia. W wypadku konieczności wymiany baterii wyświetlony zostanie symbol „wyładowana bateria” (). Po usunięciu starych baterii należy odczekać minutę przed



włożeniem nowych. **Urządzenie nie obsługuje akumulatorów AA.**

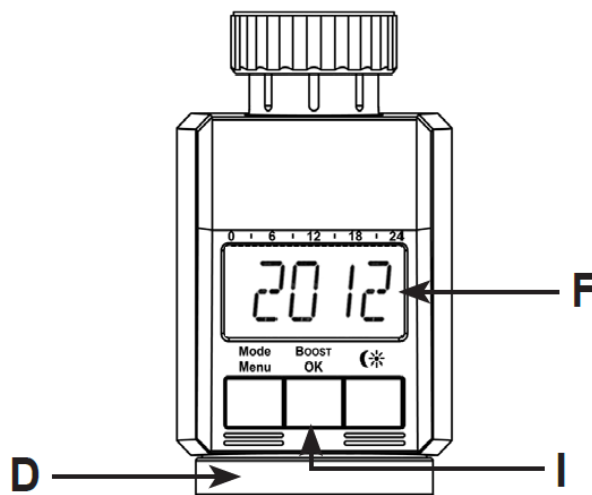


Nigdy nie ładować zwykłych baterii. Ładowanie ich stwarza zagrożenie wybuchu! Nie wrzucać baterii do ognia. Nie powodować zwarcia baterii.

5. Ustawienia daty i godziny

Po włożeniu lub wymianie baterii konieczne jest ustawienie daty i godziny, odpowiednia opcja jest uaktywniana po krótkim wyświetleniu wersji firmware'u.

- Ustaw rok, miesiąc, dzień godzinę i minutę (**F**) za pomocą pokrętła (**D**) i potwierdź przyciskiem **OK** (**I**).



Podczas wprowadzania ustawień silnik przesuwają pin sterujący chowając go maksymalnie.

- Wyświetlanie "INS" wraz z obracającym się "⌚" oznacza, że silnik nadal pracuje. Gdy wyświetlane jest wyłącznie "INS" głowica może być zainstalowana na zaworze grzejnikowym.
- **Program tygodniowy i pozostałe ustawienia mogą być wprowadzone zanim nastąpi montaż na grzejniku.** Aby tego dokonać należy podczas wyświetlania komunikatu "INS" wcisnąć przycisk **MENU**. Więcej szczegółów można znaleźć w rozdziale "10. Menu konfiguracji".
- Po zakończeniu programowania głowicy na wyświetlaczu ponownie pojawia się "INS", co sygnalizuje możliwość dokonania montażu.

6. Montaż na grzejniku

Montaż programowalnej głowicy termostatycznej na grzejniku jest bardzo prosty i nie wymaga spuszczenia czynnika roboczego z systemu grzewczego. Nie jest konieczne też posiadanie specjalistycznych narzędzi. Pierścień mocujący głowicę jest uniwersalny i pasuje do większości zaworów z gwintem M30 x 1,5 najpopularniejszych dostawców, jak na przykład:

- Heimeier
- MNG
- Junkers
- Landis&Gyr (Duodyr)
- Honeywell-Braukmann
- Oventrop

- Schloesser
- Comap
- Valf Sanayii
- Mertik Maxitrol
- Watts
- Wingenroth (Wiroflex)
- R.B.M
- Tiemme
- Jaga
- Siemens
- Idmar

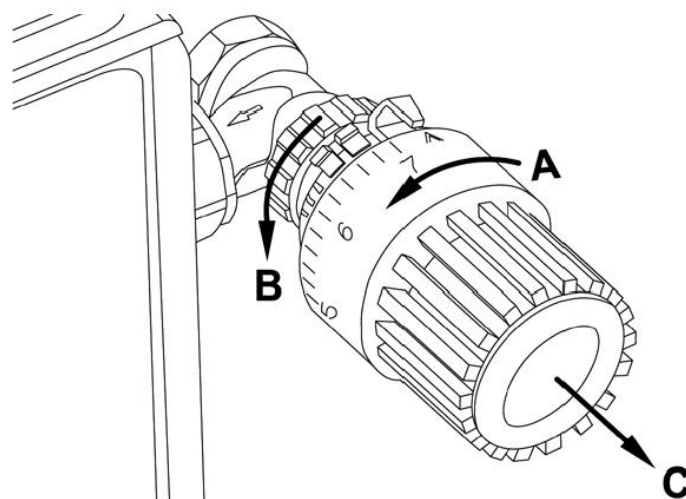
Za pomocą adapterów dostarczonych w zestawie możliwa jest instalacja głowicy termostatycznej na zaworach grzejnikowych Danfoss RA, Danfoss RAV oraz Danfoss RAVL.

Zdjęcie starej głowicy termostatycznej

Przekręć głowicę termostatyczną **(A)** maksymalnie w kierunku przeciwnym do kierunku ruchu wskazówek zegara. Dzięki temu głowica termostatyczna nie naciska na trzpień zaworu grzejnikowego i może być zdjęta z grzejnika

Głowica termostatyczna może być zamocowana do zaworu na różne sposoby:

- **Pierścień mocujący:** Odkręć pierścień mocujący kręcąc w kierunku przeciwnym do kierunku ruchu wskazówek zegara **(B)**. Po odkręceniu możesz zdjąć głowicę termostatyczną **(C)**.
- **Mocowanie zatrzaskowe (Snap-on):** Głowicę zamontowaną w ten sposób możesz w prosty sposób zdemontować przekręcając lekko pierścień zatrzaskowy w kierunku przeciwnym do kierunku ruchu wskazówek zegara **(B)**. Następnie możesz zdjąć głowicę termostatyczną **(C)**.
- **Zacisk z mocowaniem śrubowym:** Głowica termostatyczna jest zamocowana za pomocą pierścienia zaciskowego łączonego śrubą. Poluźnij lub wykręć śrubę a następnie zdejmij głowicę termostatyczną **(C)**.
- **Połączenie śrubowe ze śrubami ustalającymi:** Poluźnij śruby ustalające i zdejmij głowicę termostatyczną **(C)**.



6.1. Adaptery do zaworów Danfoss

Aby zamocować głowicę na zaworach Danfoss niezbędne jest użycie jednego z adapterów dostarczonych w zestawie. Zastosowanie poszczególnych adapterów jest ukazane w dalszej części instrukcji:



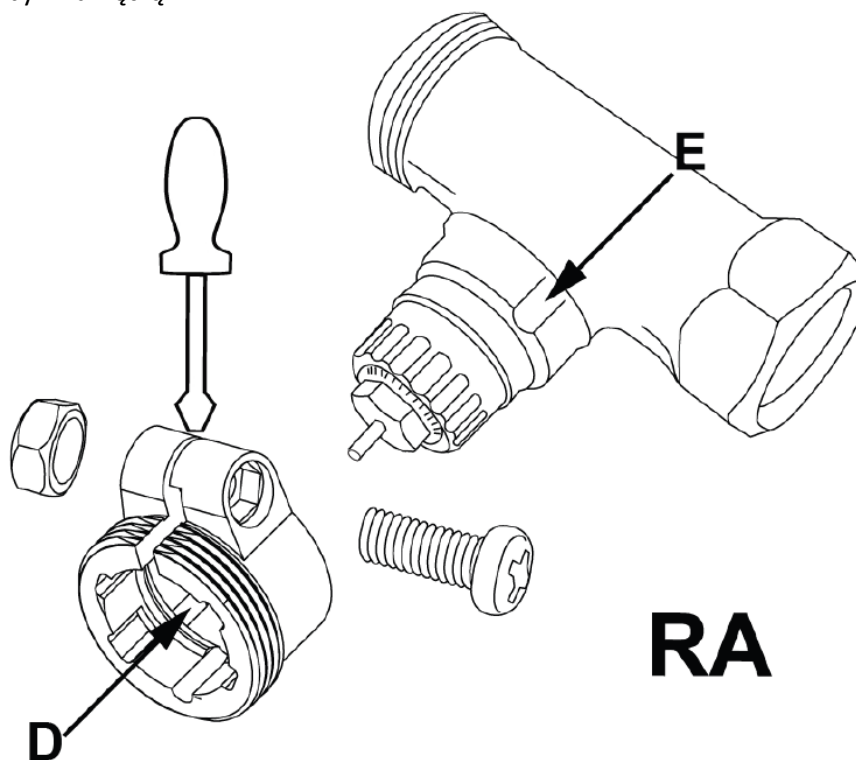
Podczas instalacji uważaj, aby nie przytrzasnąć palców dwoma połówkami adaptera!

Korpusy zaworów Danfoss mają wydłużone żłobienia (**E**) biegnące dookoła (wskazane strzałką), które umożliwiają odpowiednie, pewne umiejscowienie adaptera.



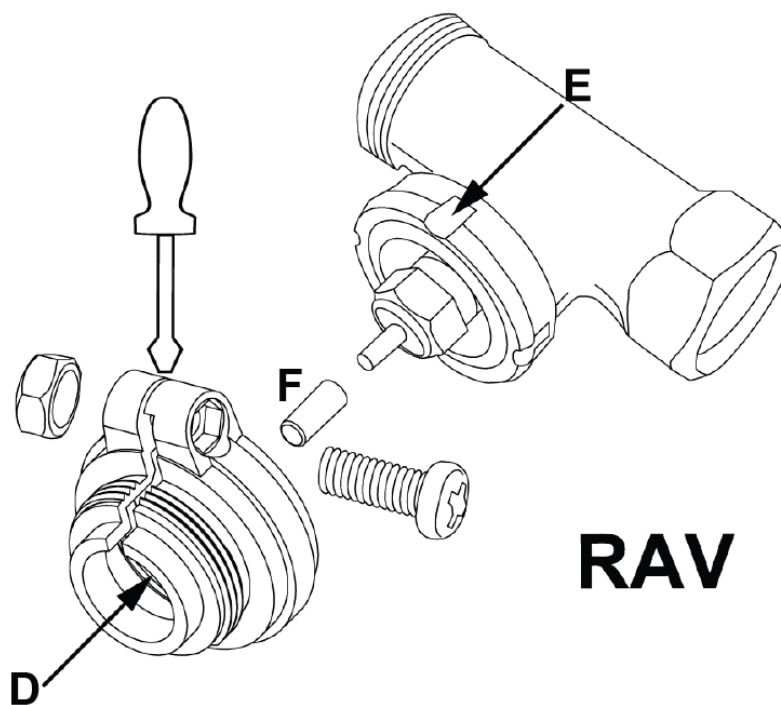
Podczas instalacji należy się upewnić, że wypustki wewnątrz adaptera (**D**) są w tej samej pozycji, co wyżłobienia na zaworze (**E**). Odpowiednie umiejscowienie umożliwia solidne mocowanie adaptera do zaworu.

Adaptory RA i RAV zostały wykonane jako ciasne, aby zapewnić odpowiednie trzymanie zaworu. Podczas instalacji przydatne może okazać się delikatne rozszerzenie zacisku adaptera za pomocą śrubokrętu. Po ustawieniu adaptera w odpowiedniej pozycji należy zacisnąć go korzystając z zawartej w zestawie śruby z nakrętką.



Podczas instalacji należy się upewnić, że wypustki wewnątrz adaptera (**D**) są w tej samej pozycji, co wyżłobienia na zaworze (**E**). Odpowiednie umiejscowienie umożliwia solidne mocowanie adaptera do zaworu.

Przy zaworze typu RAV nakładka na trzpień zaworu (**F**) powinna być nałożona na trzpień przed instalacją.

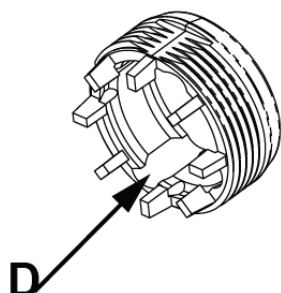
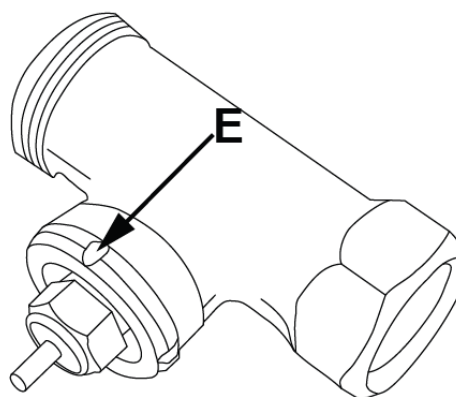


RAV



Podczas instalacji należy się upewnić, że wypustki wewnątrz adaptera (**D**) są w tej samej pozycji, co wyżłobienia na zaworze (**E**). Odpowiednie umiejscowienie umożliwia solidne mocowanie adaptera do zaworu.

Adapter zaworu RAVL nie musi być zaciskany śrubą.



RAVL

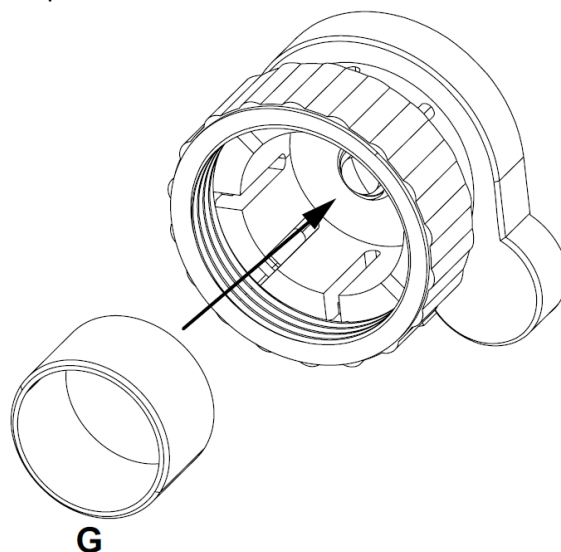


Podczas instalacji należy się upewnić, że wypustki wewnątrz adaptera (**D**) są w tej samej pozycji, co wyżłobienia na zaworze (**E**). Odpowiednie umiejscowienie umożliwia solidne mocowanie adaptera do zaworu.

Pierścień wspornikowy

Zawory różnych producentów mogą posiadać wahania tolerancji wykonania, co może powodować, że programowalna głowica termostatyczna może "siedzieć" zbyt luźno na zaworze. Aby zwiększyć stabilność i precyzję ułożenia na zaworze można skorzystać z pierścienia wspornikowego zawartego w zestawie. Umieść pierścień wspornikowy (**G**) wewnątrz kołnierza programowalnej głowicy termostatycznej i przykręć głowicę do zaworu.

Jeśli pierścień nie może być wpasowany, stabilność jest dostatecznie duża i nie jest konieczne korzystanie z dodatkowego wspornika.



7. Rozruch adaptacyjny

Po włożeniu baterii silnik przesuwając popychacz trzpienia zaworu grzejnikowego maksymalnie go chowając. Podczas tego działania na wyświetlaczu pokazana jest data, "INS" oraz symbol aktywności "☺". Jak tylko zniknie symbol aktywności "☺", programowalna głowica termostatyczna może zostać zamontowana na zaworze grzejnikowym. Po zainstalowaniu głowica rozpoczyna rozruch adaptacyjny ("AdA"), aby dostosować skok popychacza do skoku zaworu.

- Zamocuj programowalną głowicę termostatyczną na zaworze grzejnikowym.
- Dokręć pierścień mocujący.
- Wciśnij przycisk OK, gdy na wyświetlaczu pokazywany jest "INS".

Głowica wykona rozruch adaptacyjny. Podczas tej czynności na wyświetlaczu pokazywać się będą "AdA", oraz "☺", a normalne funkcjonowanie głowicy jest niemożliwe



Jeśli rozruch adaptacyjny programowalnej głowicy termostatycznej zostanie uruchomiony przedwcześnie, wciśnij OK a silnik przemieści popychacz ponownie w pozycję "INS". Jeśli wyświetlona zostanie informacja o napotkanym błędzie (F1, F2, F3) silnik także przemieści popychacz w pozycję "INS".

8. Ustawianie programu tygodniowego

Program tygodniowy umożliwia ustawienie 3 odrębnych przedziałów grzewczych (7 przełączeń) dla każdego dnia tygodnia. Programowanie jest przeprowadzane w relacji do dni, dla których temperatura musi być ustawiona w przedziale od 00:00 do 23:59.

- Wcisnąć i przytrzymać przycisk menu przez dłużej niż 3 sekundy.
- Na wyświetlaczu pojawi się „PRO”.
- Potwierdzić za pomocą **OK**.
- Wyświetli się „DAY”. Użyć pokrętła do wyboru: każdego z dni tygodnia, wszystkich dni pracy, weekendu lub całego tygodnia (przykład pokazuje wybór trybu dni pracy).
- Potwierdzić przyciskiem **OK**.
- Na wyświetlaczu pojawi się pierwszy przedział czasu (0:00). Nie może on zostać zmieniony. Dodatkowo, wyświetlacz pokazuje kolumnienki dla każdego z pozostałych przedziałów przełączania.
- Potwierdzić przyciskiem **OK**.
- Wybrać pożądaną temperaturę, która ma być utrzymywana od 0:00 (przykład pokazuje 17,0°C).
- Potwierdzić przyciskiem **OK**.
- Na wyświetlaczu pojawia się kolejny przedział przełączania (przykład pokazuje 6:00). Użyć pokrętła aby ustawić czas.
- Potwierdzić przyciskiem **OK**.
- Powtarzać procedurę do czasu ustawienia temperatury dla przedziału 00:00 do 23:59.
- Po wyborze wszystkich 7 przedziałów przełączania, na wyświetlaczu pojawi się 23:59 jako czas końcowy.
- Potwierdzić przyciskiem **OK**.

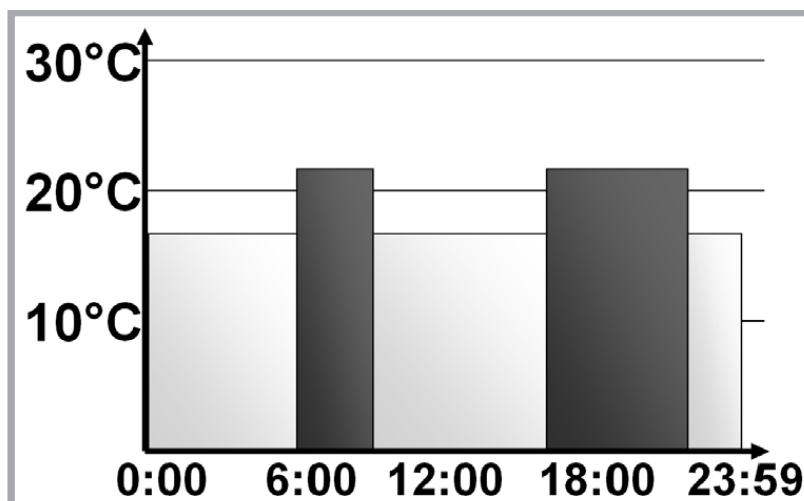


W trybie automatycznym temperatura może być w każdym momencie modyfikowana za pomocą pokrętła. Modyfikowana temperatura będzie wówczas podtrzymywana do następnej zmiany programu.

8.1 Program tygodniowy: przykłady

Głowica pozwala na zaprogramowanie do 3 okresów grzewczych (7 przełączeń) z indywidualnymi temperaturami dla każdego dnia tygodnia. Ustawienia fabryczne składają się z dwóch faz grzewczych (od 6:00 do 9:00 i od 17:00 do 23:00) dla każdego dnia tygodnia:

- Od 00:00 do 06:00 17,0°C
- Od 06:00 do 09:00 21,0°C
- Od 09:00 do 17:00 17,0°C
- Od 17:00 do 23:00 21,0°C
- Od 23:00 do 23:59 17,0°C



Dla ukazania okresów grzewczych wyświetlacz pokazuje kolumny dla każdego przełączenia. W tym przykładzie nie ma kolumny dla przedziału od 00:00 do 06:00. Kolumny są pokazane jedynie dla przedziałów od 06:00 do 09:00 oraz od 17:00 do 23:00.

Jeśli pokój potrzebuje również ogrzewania w okolicach południa program może wyglądać jak ten poniżej:

Poniedziałek do Niedzieli

Od 00:00 do 06:00 16,0°C

Od 06:00 do 09:00 22,0°C

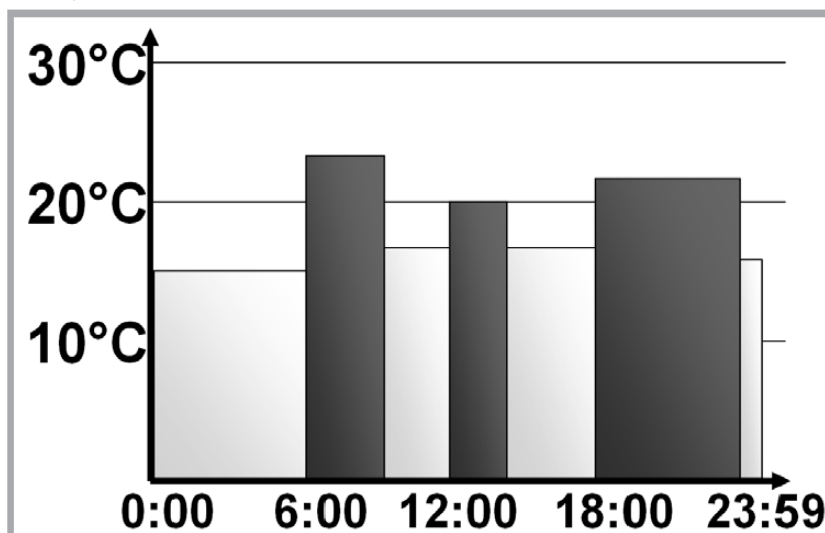
Od 09:00 do 12:00 17,0°C

Od 12:00 do 14:00 20,0°C

Od 14:00 do 17:30 17,0°C

Od 17:30 do 23:30 21,0°C

Od 23:30 do 23:59 16,0°C



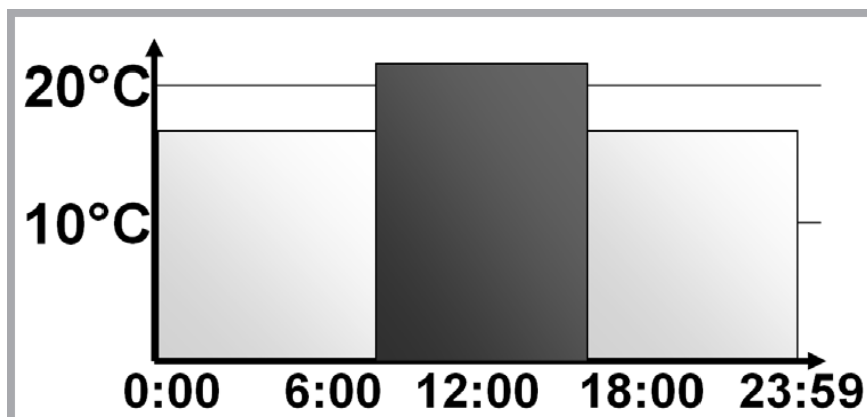
Jeśli zachodzi konieczność ogrzewania pokoju tylko w dni pracujące (np. biuro czy gabinet) głowicę można zaprogramować następująco:

Poniedziałek do Piątku

Od 00:00 do 08:30 17,0°C

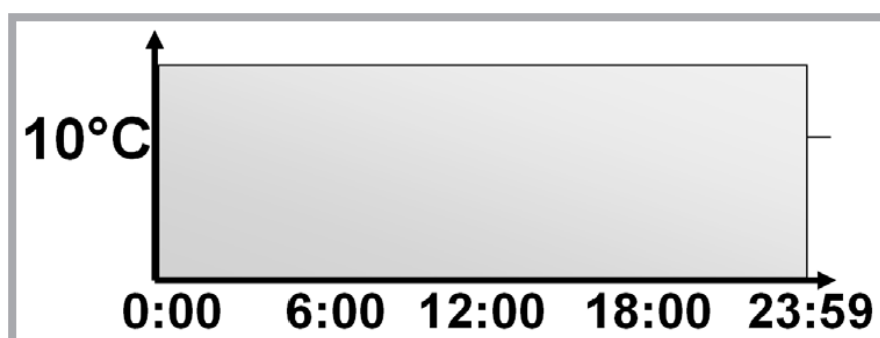
Od 08:30 do 17:00 21,0°C

Od 17:00 do 23:59 17,0°C




Sobota do Niedzieli

Od 00:00 do 23:59 15,0°C



9. Tryby działania

Aby przełączać pomiędzy 3 trybami pracy opisanymi poniżej należy na krótko wcisnąć przycisk menu (tryby pracy można wybierać gdy wcześniej wykonało się Krok 3 instalacji):

- **Funkcja wakacyjna** (): Ustawienie temperatury, która ma być podtrzymywana do konkretnego momentu w czasie.
- **Manu**: Tryb manualny - Temperatura jest ustawiana ręcznie za pomocą pokrętła.
- **Auto**: Program tygodniowy - Temperatura jest kontrolowana automatycznie zgodnie z wprowadzonym programem.

10. Tryby działania

Menu konfiguracji może być użyte do zmodyfikowania ustawień. Aby przejść do tego trybu należy wcisnąć i przytrzymać przycisk menu (dłużej niż 3 sekundy). Użyć pokrętła do ustawienia wybranej opcji i potwierdzić przyciskiem **OK**. Wcisnąć przycisk menu ponownie aby powrócić do

wcześniejszego menu. Po 65 sekundach bezczynności menu zamknie się automatycznie. Z poziomu menu można wybrać ustawienie jednej z następujących opcji:

- PRO: Do ustawiania programu tygodniowego (patrz rozdział 8 : „Ustawianie programu tygodniowego”)
- DAT: Do modyfikowania daty i godziny
- POS: Do ustawiania aktualnej pozycji silnika sterującego.
- DST: Automatyczne przełączanie na początku lub na końcu czasu letniego mogą zostać wyłączone.
- AER: Do ustawienia temperatury i czasu w trybie „otwartego okna”, pozwala to na redukcję temperatury w przypadku przewietrzania pomieszczenia.
- TOF: Do ustawiania uchybu temperatury
- RES: Do przywrócenia ustawień fabrycznych

11. Wyświetlanie w trybie normalnego działania

Podczas normalnej pracy wyświetlane są następujące elementy: przedziały przełączenia, tryb działania, ustawiona temperatura i dzień tygodnia.

Kolumnienki wskazujące przedziały przełączania dla programu tygodniowego pokazane są dla co drugiego przedziału czasowego. Przykłady: patrz rozdział „8.1 Program tygodniowy: przykłady”.



12. Funkcja boost

Funkcja boost korzysta ze zjawiska odczuwania ciepła. Kiedy funkcja ta jest aktywowana, zawór grzewczy otwiera się w 80 procentach na okres 5 minut. Natychmiast poczujesz ciepło z grzejnika, a po upływie 5 minut, pomieszczenie będzie się dalej nagrzewało.

Jeśli wrócisz do domu wcześniej niż zwykle i chcesz szybko ogrzać pomieszczenie, lub po prostu potrzebujesz wyższej temperatury po porannym prysznicu, to funkcja jest dla Ciebie idealna.


- Wciśnij przycisk (**boost**) aby aktywować funkcję.
- Czas jaki pozostał na działanie tej funkcji będzie odliczany w sekundach („B299” do „B000”).
- Kiedy minie 5 minut, silnik ponownie włącza tryb, który był wcześniej aktywny (Auto/Manu) z poprzednim ustawieniem temperatury.
- Funkcja ta może zostać wyłączona w każdym momencie przed upływem 5 minut poprzez wciśnięcie przycisku lub poruszenie pokrętkiem.



Ciepło promieniujące z grzejnika nie będzie odczuwalne od razu jeżeli grzejnik jest czymś przykryty lub zakryty (np. sofą). Gdy aktywna jest funkcja boost, wykrywanie otwartego okna jest dezaktywowane.


13. Funkcja wakacyjna




Jeśli konieczne jest utrzymywanie ustalonej temperatury przez pewien okres czasu, gdy planuje się wyjazd wakacyjny lub podczas imprezy, można wykorzystać w tym celu funkcję wakacyjną.

- Wcisnąć i zwolnić przycisk **Menu/Mode** kilkakrotnie do momentu pojawienia się na wyświetlaczu symbolu ().
- Użyć pokrętki do ustawienia końca przedziału czasowego, podczas którego ma być utrzymywana temperatura.
- Potwierdzić przyciskiem OK.
- Użyć pokrętki do ustawienia daty.
- Potwierdzić przyciskiem OK.
- Użyć pokrętki do ustawienia temperatury; wcisnąć OK by potwierdzić. Wyświetlacz błysnie potwierdzając ustawienia.

Ustawiona temperatura będzie utrzymywana do ustalonego terminu. Po upływie tego okresu głowica przejdzie w tryb automatyczny.

14. Temperatura komfortowa i obniżona


Przycisk temperatury komfortowej/obniżonej () pozwala na proste i wygodne przełączanie pomiędzy tymi dwiema temperaturami. Ustawienia fabryczne to odpowiednio 21,0°C i 17,0°C. Aby je zmodyfikować należy wykonać następujące czynności:

- Wcisnąć i przytrzymać przycisk temperatury komfortowej/obniżonej () przez dłużej niż 3 sekundy.
- Wyświetli się symbol słońca () wraz z bieżącą temperaturą komfortową.
- Użyć pokrętki by zmodyfikować wyświetlaną temperaturę; potwierdzić przyciskiem OK.
- Wyświetli się symbol księżyca () wraz z bieżącą temperaturą obniżoną.
- Użyć pokrętki by zmodyfikować wyświetlaną temperaturę; potwierdzić przyciskiem OK.

Temperatura ta może być modyfikowana w dowolnym momencie także w trybie automatycznym. Nowe ustawienia będą wprowadzone do momentu kolejnego przełączenia.

15. Blokada głowicy/zabezpieczenie przed dziećmi

Urządzenie może zostać zablokowane, co uniemożliwia modyfikowanie ustawień.

- Aby aktywować/dezaktywować wstrzymanie działania krótko wcisnąć w tym samym momencie przyciski **Menu/Mode** oraz ().
- Gdy funkcja będzie aktywna na wyświetlaczu pojawi się symbol „LOC”.
- Aby dezaktywować funkcję, należy ponownie wcisnąć obydwa przyciski.

16. Ustawienie pauzy grzewczej (oszczędność baterii)

Jeśli na okres wakacyjny wyłączy się ogrzewanie, możliwe jest zaoszczędzenie energii baterii. Wymaga to całkowitego zamknięcia zaworu. Ochrona przed kamieniem nadal jest aktywna.


- Aby aktywować pauzę grzewczą należy ustawić kręcić pokrętkiem zgodnie z ruchem wskazówek zegara, w trybie manualnym (**Manu**) do momentu wyświetlenia się ikonki „ON”.
- Aby wyłączyć pauzę grzewczą, należy wyjść z trybu manualnego lub przekręcić pokrętko przeciwnie do ruchu wskazówek zegara wskazówek zegara.

17. Funkcja ochrony przed mrozem

Jeśli pokój ma nie być ogrzewany, istnieje możliwość zamknięcia zaworu. Zostanie on ponownie otwarty tylko jeśli zaistnieje ryzyko zamarznięcia w wyniku niskiej temperatury. Ochrona przed kamieniem jest nadal aktywna.

- Aby uruchomić tryb ochrony przed mrozem należy przekręcić pokrętkę przeciwnie do ruchu wskazówek zegara w trybie manualnym (**Manu**) do momentu pojawienia się na wyświetlaczu ikonki „OFF”.
- Aby wyłączyć tryb należy wyjść z trybu manualnego (**Manu**) lub przekręcić pokrętkę zgodnie z ruchem wskazówek zegara.

18. Funkcja „otwarte okno”

W przypadku dużego spadku temperatury w pomieszczeniu, głowica potrafi wykryć czy pokój jest wietrzony/wentylowany. Aby zaoszczędzić na kosztach grzania, temperatura jest wtedy automatycznie obniżana an określony okres czasu (ustawienie fabryczne: 15 minut). Gdy funkcja ta jest aktywna na wyświetlaczu pojawia się ikonka „otwarte okno” ().

Aby aktywować tą funkcję należy postępować następująco:

- Przycisnąć i trzymać przycisk **Menu/Mode** dłużej niż 3 sekundy.
- Użyć pokrętki do ustawienia opcji „AER”.
- Potwierdzić przyciskiem OK.
- Użyć pokrętki do ustawienia temperatury/czasu. Aby wyłączyć funkcję, wyznacz czas na „0”.

19. Ustawienie uchybu temperatury

Temperatura mierzona jest na grzejniku, co może powodować, iż w samym pokoju temperatura będzie niższa. Aby to zniwelować, można ustawić uchyb temperatury do +/-3,5°C. Na przykład temperatura 18°C zmierzona w pokoju, gdzie temperatura ustawiona na głowicy wynosi 20°C oznacza, iż należy ustawić uchyb -2,0°C.

Należy postępować następująco:

- Przycisnąć i trzymać przycisk menu dłużej niż 3 sekundy.
- Użyć pokrętki do ustawienia opcji „TOF”.
- Potwierdzić przyciskiem **OK**.
- Użyć pokrętki do ustawienia uchybu.
- Potwierdzić przyciskiem **OK**.

20. Przywracanie ustawień fabrycznych

Głowicę można ręcznie zresetować do ustawień fabrycznych. Spowoduje to wyczyszczenie wszystkich wprowadzonych ręcznie ustawień i powrót do ustawień, które urządzenie miało wprowadzone w dniu rozpakowania.


Należy postępować następująco:

- Przycisnąć i trzymać przycisk menu dłużej niż 3 sekundy.
- Użyć pokrętki do ustawienia opcji „RES”.
- Potwierdzić przyciskiem **OK**.
- Na wyświetlaczu pojawi się ikonka „CFM”; potwierdzić przyciskiem **OK**.

21. Użytkowanie zgodne w przeznaczeniu

Programowalna głowica termostatyczna została zaprojektowana z myślą o sterowaniu zaworem typowych urządzeń grzewczych. Urządzenie nadaje się tylko do użytku wewnątrz i musi być chronione przed pyłem, wilgocią, silnymi promieniami słonecznymi i źródłami silnego promieniowania cieplnego. Używanie urządzenia niezgodnie z przeznaczeniem opisanym w niniejszej instrukcji stanowi naruszenie zasad gwarancji i powoduje utratę jakichkolwiek praw do odszkodowania. To samo tyczy się modyfikowania i przerabiania urządzenia. Urządzenie przeznaczone jest wyłącznie do użytku domowego.

22. Konserwacja i usuwanie usterek

Kod błędu na wyświetlaczu	Problem	Rozwiązanie
Symbol baterii ()	Rozładowane baterie	Wymienić baterie
F1	Zawór głowicy zablokowany	Sprawdzić instalację i zawór grzewczy grzejnika
F2	Zbyt duży zasięg regulacji	Sprawdzić mocowanie głowicy
F3	Zbyt mały zasięg regulacji	Sprawdzić zawór grzejnika



O godzinie 12:00 w każdą sobotę głowica przeprowadza tygodniowe przepłukiwanie zawodu (odwapnianie) aby zapobiec odkładaniu się kamienia w zaworze. Podczas czynności wyświetlany jest symbol „CAL”.

23. Zakres dostawy

1x Programowalna elektroniczna głowica termostatyczna
 1x Adapter do zaworu Danfoss RA
 1x Adapter do zaworu Danfoss RAV
 1x Nakładka na trzpień do zaworu Danfoss RAV
 1x Adapter do zaworu Danfoss RAVL
 1x Śruba do adaptera, M4 x 12, Nakrętka M4
 1x Pierścień wspornikowy

24. Dane techniczne

Napięcie zasilania: 3 V
 Maksymalny pobór prądu: 100 mA
 Baterie: 2 baterie AA / LR6 / Mignon
 Długość życia baterii: ok. 3 lata
 Wyświetlacz: LCD
 Wymiary obudowy: 58 x 71,5 x 90 mm (dł. x wys. x gł.)
 Gwint: M30 x 1,5
 Temperatura robocza: 0 do +55°C
 Maks. temp. powierzchni: +90°C (przy grzejniku)
 Posuw liniowy: 4,3 mm

Firma rezerwuje sobie prawo do zmian technicznych.