

INSTRUKCJA OBSŁUGI

Wentylator sufitowy Eco Elements orzechowe/ buk CasaFan 513283

Nr produktu: 560224



Informacje o poniższej instrukcji obsługi

Przed użyciem wentylatora CasaFan należy dokładnie przeczytać instrukcję obsługi. Instrukcje dotyczące użytkowania powinny być w zasięgu ręki. Nigdy nie przekazuj wentylatora innej osobie bez instrukcji obsługi.

Wyjaśnienie symboli



Niebezpieczne napięcie elektryczne – ostrzega użytkownika o niebezpieczeństwie wynikającym z działania elektryczności



Uwaga – specjalna notatka dla użytkownika

Opis wentylatora sufitowego CasaFan

Wentylator służy usprawnieniu cyrkulacji powietrza w pomieszczeniu. Wykorzystywanie go w maszynach, które są na zewnątrz i bez ochrony, w garażach, w wilgotnych lub mokrych pomieszczeniach lub pomieszczeniach zagrożonych pożarem lub wybuchem jest niedozwolone.

Dane techniczne:

Eco Elements

Sieć zasilania: 220 - 240 V, 50 Hz

Moc: maks. 23 W

Klasa ochrony: I / IP 20

Liczba prędkości: 6

Wymiary \varnothing x H (mm): 1320 x 520

Waga (kg): 9,5



Używaj produktu tylko wtedy gdy wszystkie części są zamontowane!



Rozpakuj wentylator CasaFan i sprawdź, czy wszystkie części są obecne (patrz rysunek) i bez widocznych oznak uszkodzenia.

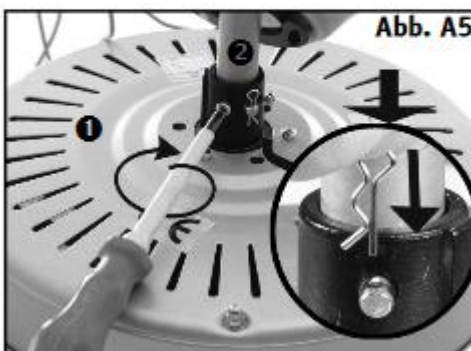
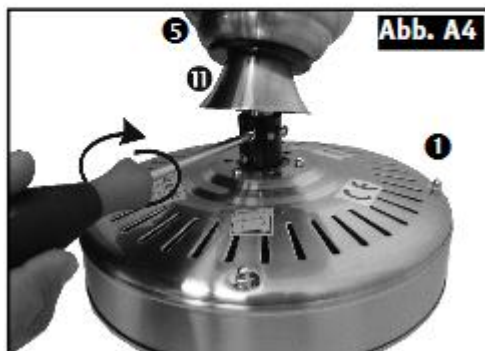
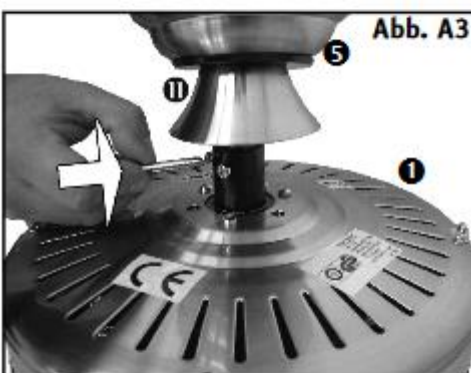
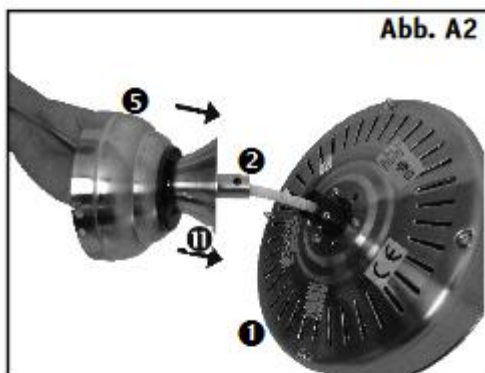
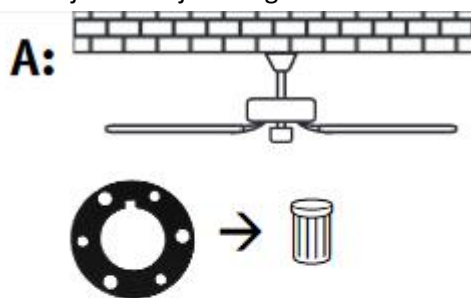
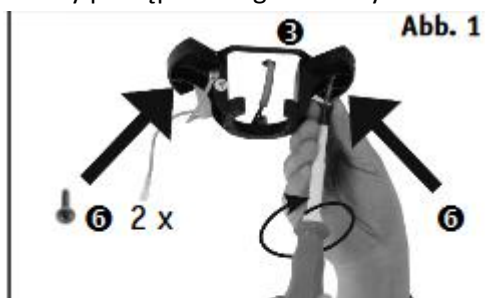
1. Silnik z obudową 6. Śruba CLS 4x50 (2x)
2. Element dystansujący
3. Uchwyt montażowy
4. Osłona kulkowa
5. Osłona
7. Śruba silnikowa 7x10 (10x)
8. Śruba + podkładka do łopatkę (15x)
9. Łopatki (5x)
10. Uchwyt łopatek (5x)
11. Niższa przykrywka
12. Ring do bezpośredniego montażu
13. Pilot zdalnego sterowania
14. Gumy tłumiące (5x)

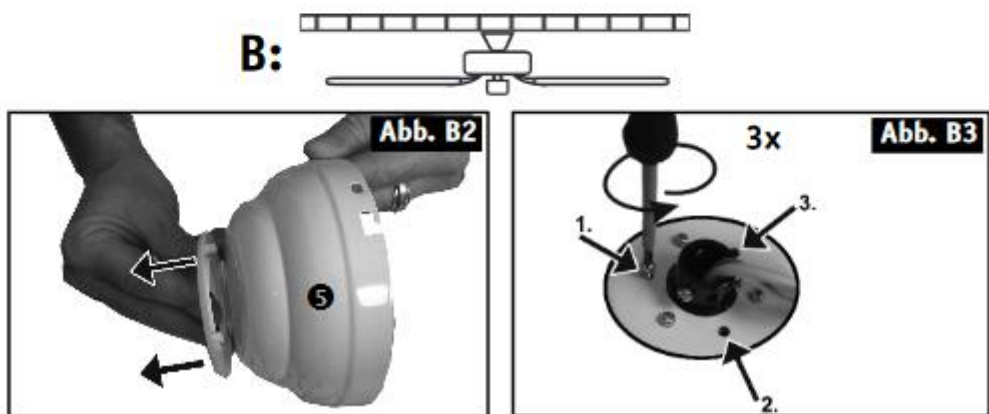
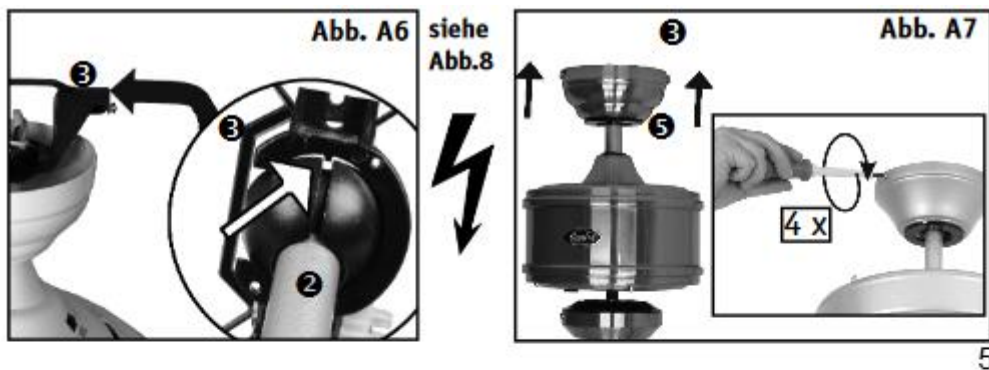


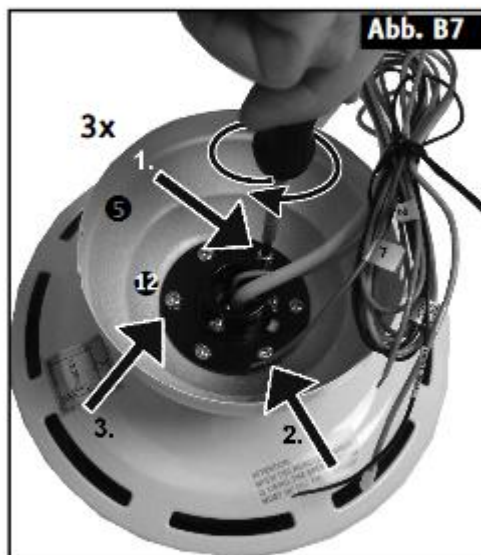
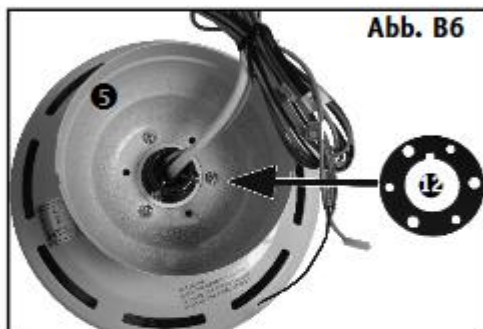
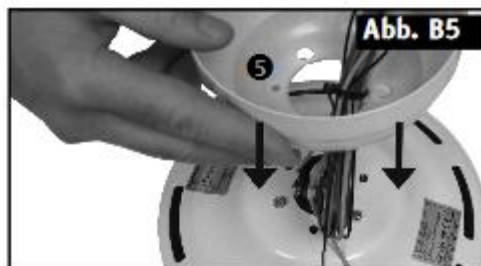
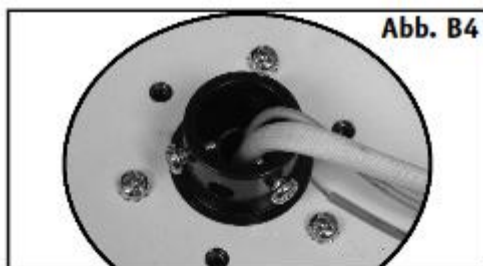
- Składaj opakowanie biorąc pod uwagę środowisko i przechowuj poza zasięgiem dzieci.

Montaż

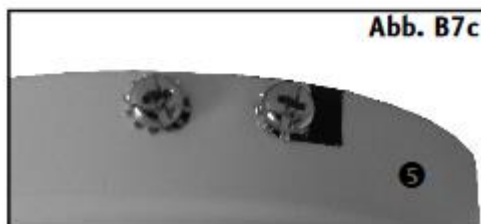
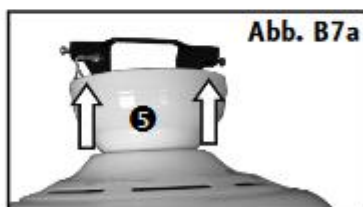
Należy postępować zgodnie z rysunkami 1-12 tej instrukcji obsługi.







siehe
Abb.8



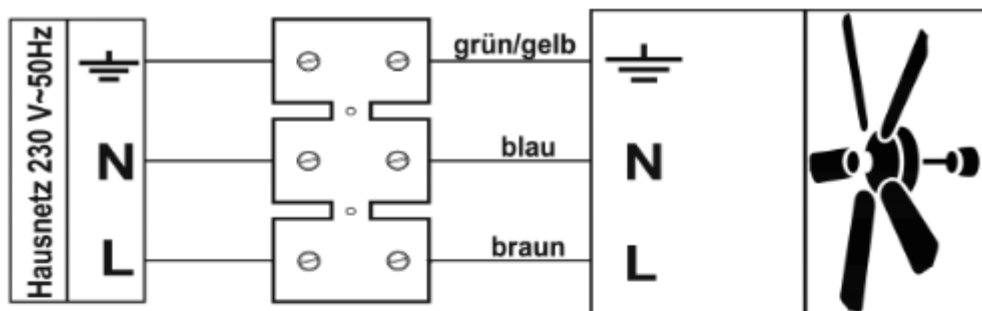
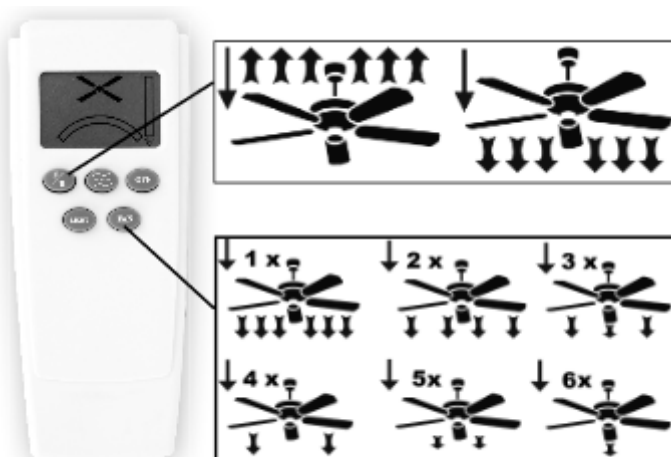
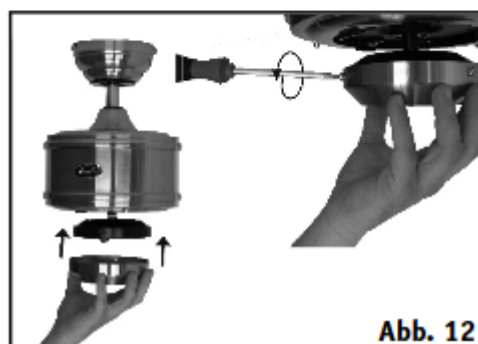
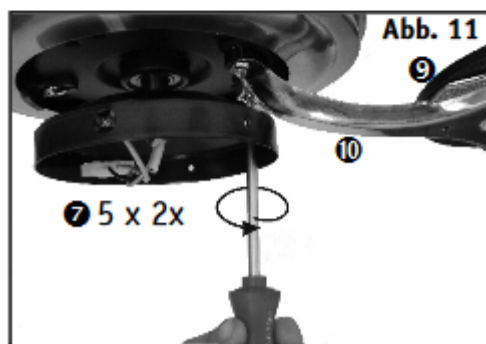
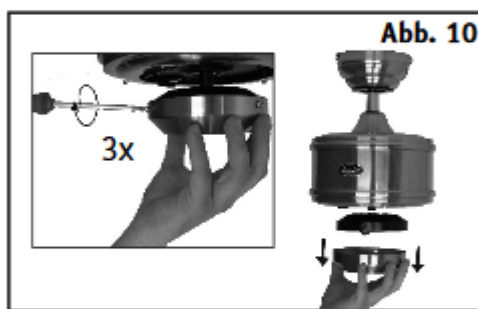
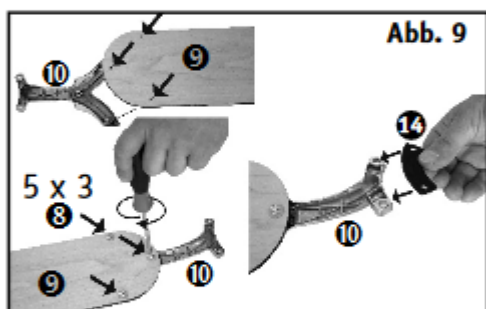


Abb. 8



Gdy mamy do czynienia z elektrycznością, należy postępować zgodnie ze wszystkimi środkami bezpieczeństwa i ostrożności. Należy jednak pamiętać, że nie opisują one każdej sytuacji zagrożenia.

Nie zastępują one rozsądnych procedur i opieki, które trzeba wziąć pod uwagę przy pierwszym uruchomieniu i potem funkcjonowaniu wentylatora.

Podczas korzystania z urządzeń elektrycznych kilka podstawowych zasad, które zawsze obowiązują, powinno być przestrzeganych:

Uwagi ogólne



- Dane napięcia na tabliczce znamionowej powinny być zgodne z dostępnym napięciem sieciowym.

- Sieci budowlane muszą być uziemione!

- Uruchamiaj tylko, gdy całkowicie zmontowane!

Ważne



- Zaleca się, że specjalista elektryk podłączył przyłącza elektryczne do tego wentylatora.



Instrukcje bezpieczeństwa

Przed dokonaniem połączenia, wszystkie bieżące przewody muszą być izolowane.

Połączenie sieciowe, do którego będzie podłączone urządzenie powinno być zgodne z aktualnymi specyfikacjami.

Ustalone połączenie przewodowe ma być wyposażone w wielobiegunowe połączenie ze szczelinami stykowymi na co najmniej 3 mm. Zaleca się, że połączenie będzie dokonane przez wykwalifikowanego elektryka.



Konstrukcja uchwyty i pudełka wyjściowego powinna być w stanie wytrzymać ciężar wentylatora w ruchu, czyli około 15 kg minimum. Wybierz bezpieczną lokalizację. Żadna z łopatek nie może być w odległości mniejsza niż 2,30 m od ziemi. Wentylator ma być prawidłowo uziemiony.



Przed pierwszym użytkowaniem wszystkie połączenia elektryczne powinny być sprawdzone w celu zapobieżenia upadkowi, pożarowi lub porażeniu prądem elektrycznym.

Instalowanie wentylatora

Upewnij się, że uchwyt mocujący jest dostępny w przewidzianym miejscu zamocowania.

Jeśli nie, wówczas zamontuj wspornik do montażu bezpośrednio do sufitu za pomocą wkrętów do drewna o średnicy 6 mm, a jeśli to konieczne, kotew do betonu o średnicy 8 mm lub specjalnych wtyków nadających się do płyt gipsowo-kartonowych.



Postępuj zgodnie z rysunkami 1 - 12

- Rozpakuj wentylator sufitowy i sprawdź zawartość. Wszystkie elementy pokazane na rysunku powinny się tam znajdować.



- Wspornik montażowy jest oddzielony od wentylatora.

Zamontuj wspornik mocowania za pomocą śrub i podkładek do gniazda sufitu. Aby zapewnić bezpieczną pracę wentylatora, upewnij się, że płyta montażowa jest pewnie umocowana i jest wypoziomowana.



- Przymocowane części powinny być ułożone pionowo.

- Zamocuj hak do sufitu.
- Odłącz prąd przed rozpoczęciem pracy przy instalacji elektrycznej.
- Wykonaj połączenie elektryczne do swojego wentylatora, jak na rysunku 8.
- Zamocuj łopatki do silnika za pomocą śrub i podkładek (patrz rysunek 9 -12.).
- Jeśli instalujesz kilka wentylatorów, upewnij się, że różne łopatki nie są pomieszane,
- łopatki są grupowane w zależności od wagi, w celu uniknięcia drgań.



- Po zakończeniu montażu wentylatora, upewnij się, że wszystkie połączenia są w porządku i że wszystkie śruby i nakrętki są dokręcone.

Użytkowanie wentylatora

Upewnij się, że zestaw został całkowicie złożony.

Użyj transformatora schodkowego do regulacji prędkości, opcjonalnie. Nigdy nie używaj ściemniacza lub regulatora kąta fazowego lub regulatora kąta fazowego z inwersją.

Ważne

Nawet jeśli wentylator jest więcej niż 2,30 m nad ziemią, należy nadal zwracać uwagę aby łopatki swobodnie się obracały, a żadne przedmioty nie mogą dostać się w promień ich działania.

Utrzymanie wentylatora

Aby zwiększyć żywotność wentylatora należy przestrzegać następujących wskazówek:

1. Sprawdzaj sufitowe elementy mocujące dwa razy w roku. Niektóre części elementów wentylatora mogą się poluzować.
2. Nigdy nie używaj wody do czyszczenia silnika lub innych części elektrycznych; prowadziłyby to do zwarcia.
3. Czyść łopatki i obudowę za pomocą miękkiej szmatki.

4. Smarowanie łożyska nie jest konieczne, łożyska są trwałe smarowane. Nie zapomnij sprawdzić, czy uziemienie przewodu zostało prawidłowo podłączone do bloku zacisków wyjściowych oraz pomiędzy wszystkimi częściami metalowymi (podłącz kontakt push-w kontakcie z każdym symbolem ziemi).

Uwagi dotyczące usuwania usterek

Błędy i rozwiązania

Wentylator nie startuje

- Sprawdź bezpieczniki / wyłączniki samoczynne w głównym oknie i innych połączeniach.
- Sprawdź podłączenie wentylatora do sieci zasilającej.
- Sprawdź, czy bezpieczniki / wyłączniki samoczynne w skrzynce przyłączeniowej są prawidłowo włożone.

Wentylator jest głośny

- Sprawdź, czy wszystkie śruby i wkręty zostały przymocowane.
- Uruchom wentylator i łożyska do 24 godzin. Większość hałasu znika po tym czasie.
- Wentylator wibruje zbyt mocno. Wszystkie łopatki są ważone i grupowane na podstawie masy. Ich gęstość może się zmieniać, a zatem powoduje drgania nawet wtedy, gdy wszystkie łopatki są o tej samej wadze. Następujące metody mogą przyczynić się do zapobiegania większości drgań. Sprawdź wibracje przed każdą procedurą. Należy zauważyć, że niewielka ilość drgań jest normalna i nie stanowi to problemu.
- Większość drgania występują, gdy jedna z łopatek nie jest w jednej linii z innymi. Wyrównywanie łopatek wykonuje się po prostu przy pomocy linijki. Umieść linijkę pionowo w górę na suficie obok czubka łopatki. Oznacz odległość pomiędzy stroną łopatki a sufitem. Obróć łopatki powoli ręką i wykonaj te same pomiary do innych łopatek. Jeśli jedna z łopatek jest nieprawidłowo wyrównana, to można temu zaradzić poprzez lekkie naciśnięcie jej uchwytu w górę lub w dół w celu dostosowania jej do innych.
- Sprawdź, czy płyta montażowa jest pewnie przymocowana do sufitu.

Ważne:

Otwarcie i naprawa urządzenia mogą być wykonywane tylko przez specjalistę!