

**INSTRUKCJA OBSŁUGI**

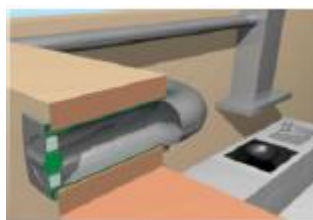


**Zawór automatyczny, odprowadzający  
instalacji wentylacyjnej Air-Circle Aeroboy,  
125 mm**

**Nr produktu 560312**



## Elektroniczna zaślepka ścienna „AEROBOY”



Drogi Kliencie,

gratulujemy zakupu naszego produktu. Aby w pełni wykorzystać zalety energooszczędnej zaślepki, przed użyciem zapoznaj się z tą instrukcją i postępuj zgodnie z podanymi w niej informacjami.

Zakupiona przez Ciebie zaślepka ścienna posiada certyfikat „Blower Door” i spełnia wymogi normy **DIN EN 12207**. Pomiar wykazał, że utrzymuje nawet bardzo wymagające wartości graniczne fug okiennych okien klasy 3. Produkt spełnia, a nawet wykracza poza wymogi rozporządzenia o oszczędności energii (EnEV) dotyczące szczelności.



## Zaślepka ścienna z automatycznym zaworem odprowadzającym „AEROBOY”



Aeroboy może stanowić uniwersalny system do wszystkich dostępnych na rynku wyciągów kuchennych. (Maksymalna moc obciążenia wynosi  $4 A \hat{=} 1 kW$ .)

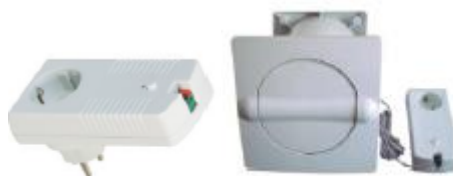
Aby zawór odprowadzający się nie otwierał, gdy np. włączone jest tylko światło, lecz dopiero wówczas, gdy działa wentylator, podczas pierwszego uruchomienia systemu zaprogramuj elektronikę w adapterze na moc wentylatora i moc światła wyciągu kuchennego.

Urządzenie jest ustawione fabrycznie na **moc wentylatora 100 W i moc światła 40 W**.

(Jeżeli wartości Twojego wyciągu kuchennego są inne, zaprogramuj elektronikę zgodnie z poniższą instrukcją programowania.)

### Informacje o instalacji:

Oryginalna jednostka sterująca



Zawór odprowadzający połącz z elektroniką w jednostce sterującej za pomocą 4-metrowego dwubiegunowego kabla połączeniowego.



**Zwróć przy tym uwagę na prawidłową biegunowość:**

przewód oznaczony na czerwono wsuń do czerwonego zacisku

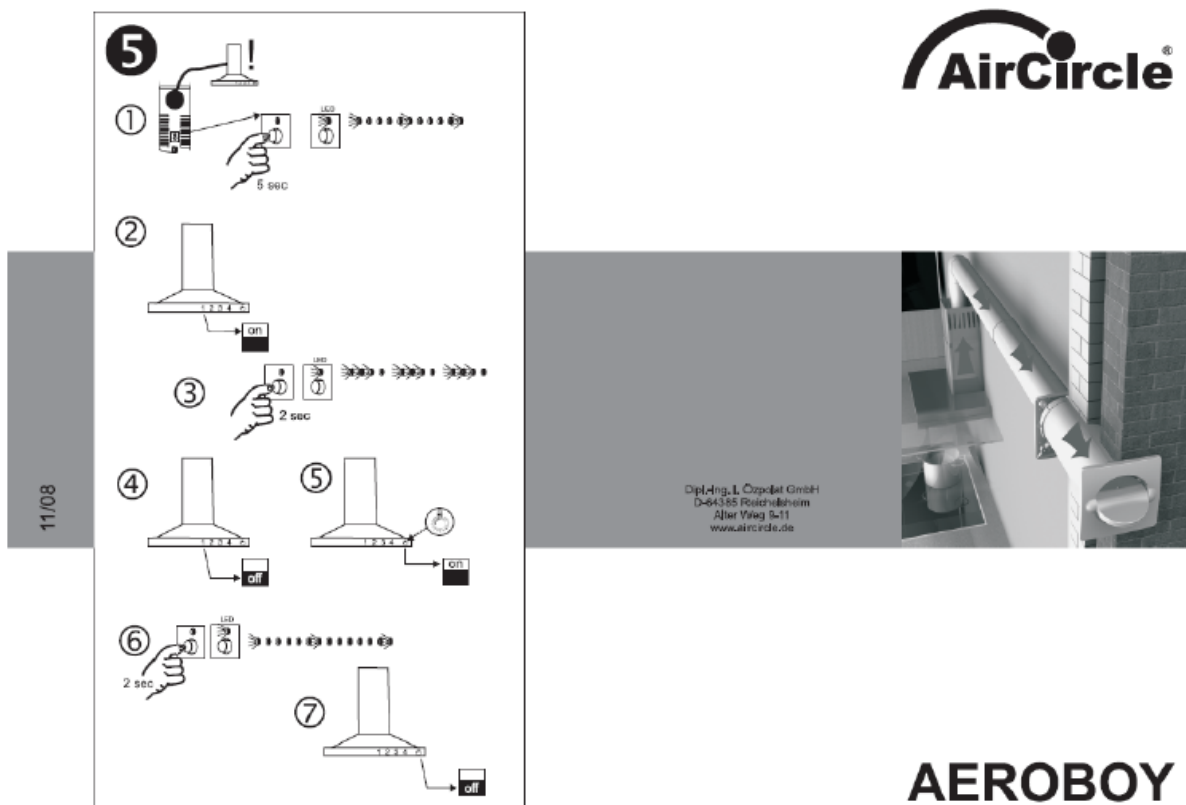
przewód oznaczony na czarno wsuń do czarnego zacisku

(w tym celu otwórz zacisk, wsuwając wkrętak)

Następnie wepnij wtyczkę sieciową wyciągu kuchennego do jednostki sterującej AEROBOY i podłącz jednostkę sterującą do gniazda sieciowego.

**Instrukcja programowania:** Programowanie jednostki sterującej odbywa się w następujący sposób:

1. Naciśnij przycisk na adapterze (zielona kontrolka (LED) szybko miga) i trzymaj wciśnięty, aż kontrolka zacznie migać wolno.
  2. Ustaw wentylator wyciągu kuchennego na poziom 1.
  3. Po około 2 sekundach (gdy wentylator osiągnie prędkość poziomu 1) naciśnij krótko przycisk na adapterze.
  4. Wyłącz wentylator wyciągu kuchennego.
  5. Włącz światło wyciągu kuchennego.
  6. Po około 2 sekundach (gdy światło osiągnie pełną jasność) naciśnij krótko przycisk na adapterze.
  7. Wyłącz światło wyciągu kuchennego.
  8. Gotowe.
- Dioda LED miga na zmianę krótko i długo = zawór jest zamknięty.
  - Dioda LED miga na zmianę długo i krótko = zawór jest otwarty.



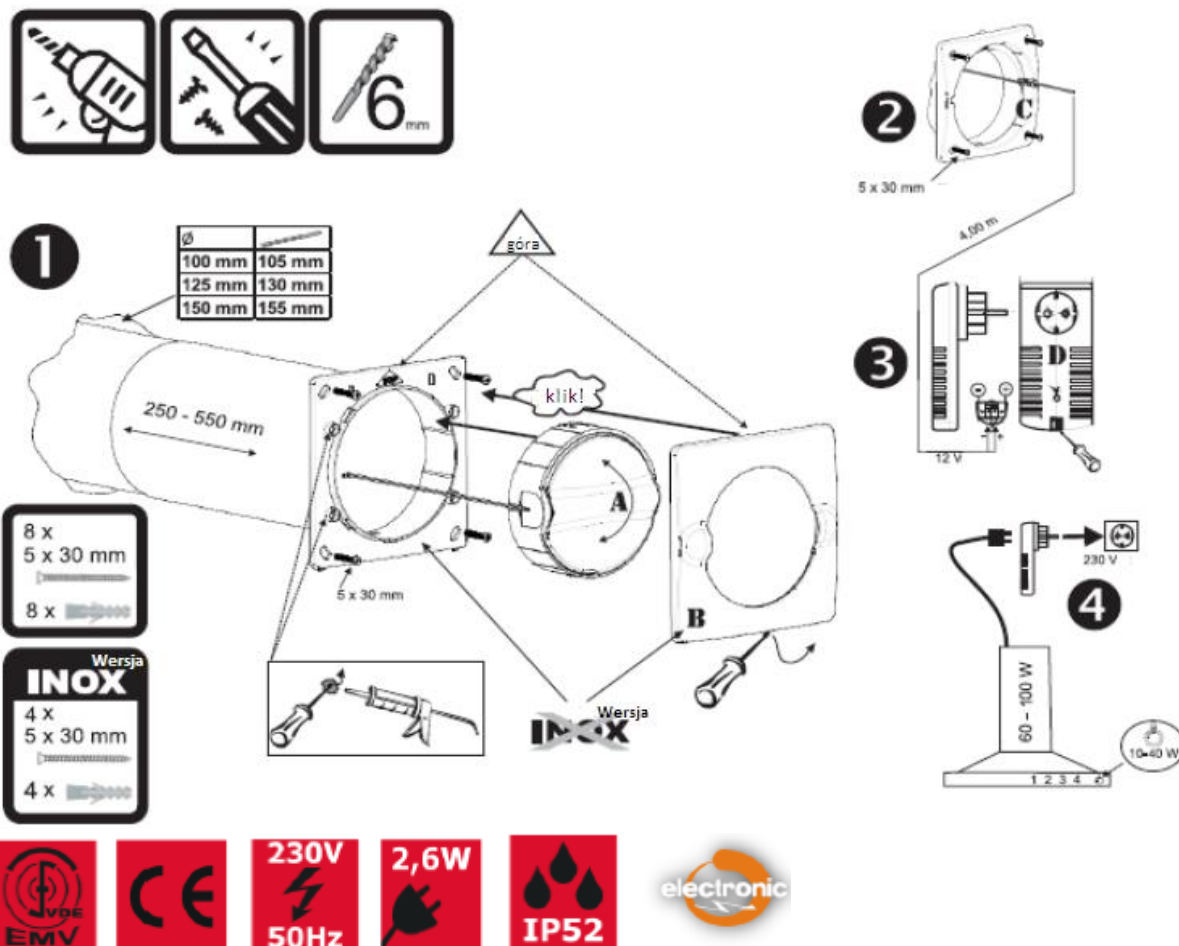
Istnieje możliwość **zresetowania** urządzenia do ustawień fabrycznych poprzez podłączenie adaptera do gniazda z przyciśniętym przyciskiem.

**Uwaga:** Jeżeli moc światła jest większa niż moc wentylatora na poziomie 1, zawór będzie się otwierał również wtedy, gdy włączone jest samo światło! (Zatwierdź lub zmniejsz moc światła!)

Niektórzy producenci stosują w swoich wyciągach kuchennych nową technologię w układzie światła i silnika. W obu przypadkach moc osiąga się poprzez funkcję narastającą, która polega na stałym

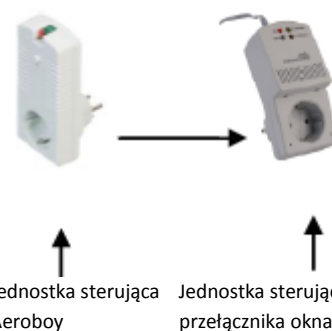
wzroście sygnału uruchamiającego. W ten sposób możliwe jest np. powolne podwyższenie lub wyłączenie funkcji światła i silnika.

**W takich przypadkach podczas wzrostu funkcji silnika może dojść do wadliwego działania zaworu odprowadzającego AEROBOY.**



Możliwe jest także podłączenie AEROBOY wraz z przełącznikiem okna. W takim przypadku jednostka sterująca AEROBOY musi zostać podłączona do jednostki sterującej przełącznika okna. Następnie wykonaj programowanie zgodnie z opisem.

**WAŻNE:** Podczas programowania okno musi być otwarte, ponieważ przełącznik okna tylko wówczas umożliwi przewodzenie prądu, a programowanie AEROBOY jest również możliwe.



AEROBOY może także stanowić zaślepkę doprowadzającą i odprowadzającą, jednak w tym celu konieczne jest użycie dwóch zaślepek.

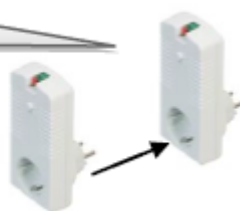
Obie zaślepki można zamontować w ścianie zewnętrznej obok siebie lub jedna nad drugą.



Każdą jednostkę sterującą należy zaprogramować i połączyć z drugą.

**Istotne jest, aby podłączyć każdy AEROBOY osobno, ponieważ nie działa, gdy używa się tylko jednej jednostki sterującej, a pojedyncze druty przewodowe dwóch AEROBOY są ze sobą skręcone i podłączone do jednej jednostki sterującej!**

W trybie doprowadzania AEROBOY używaj zawsze dwóch jednostek sterujących.



Po prawidłowym podłączeniu obydwie zawory otwierają się zarówno do odprowadzania, jak i doprowadzania, a w wyniku podciśnienia do kuchni dociera świeże powietrze. Podczas nieużywania wyciągu obydwie zawory się zamykają i dzięki temu oszczędzają energię.

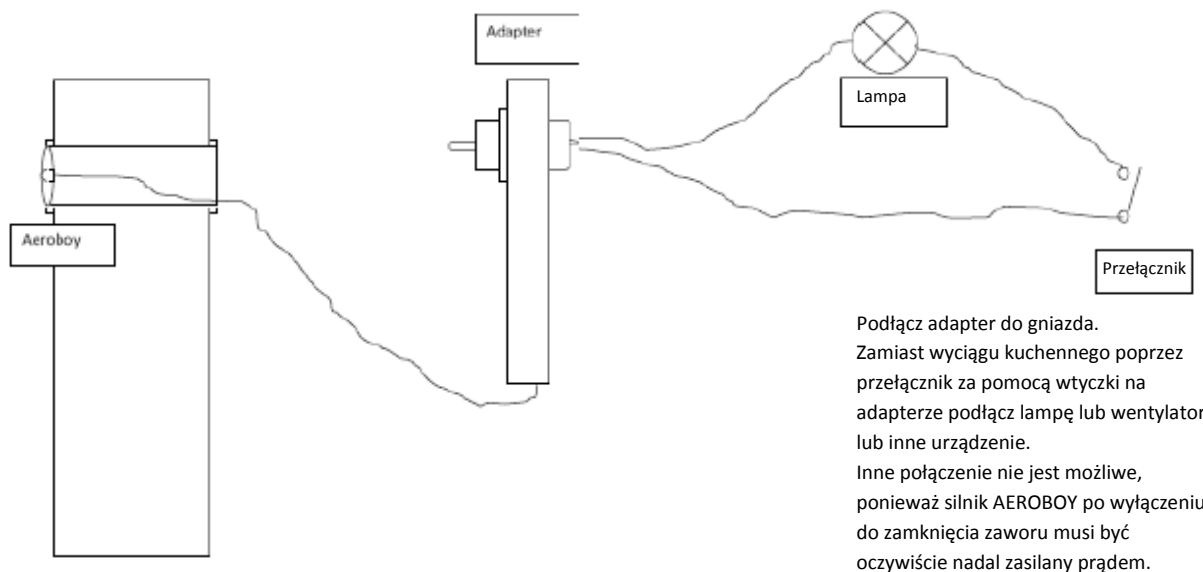
Wersja AEROBOY ze stali szlachetnej działa technicznie tak samo, ale zawór odprowadzający jest wbudowany na stałe w króćcu rurowym. Programowanie odbywa się tak samo jako w przypadku innych modeli.

W wersji ze stali szlachetnej zawór odprowadzający znajduje się w króćcu rurowym.



AEROBOY można też używać w łazience jako zawór odprowadzający sterowany silnikowo i można go połączyć z wentylatorem lub oświetleniem. Należy jednak pamiętać, że wentylator lub oświetlenie musi się włączać za pomocą jednostki sterującej.

Schemat połączeń:



#### Informacja:

Jeżeli pomimo programowania zgodnego z instrukcją wystąpią problemy, poniższe przyczyny mogą pomóc w ich rozwiązaniu.

#### Jaka może być przyczyna nieprawidłowego funkcjonowania AEROBOY?

Problem	Możliwa przyczyna	Co robić?
Zawór się nie otwiera.	- system niepoprawnie zainstalowany	- Ponownie wykonaj instalację i programowanie zgodnie z instrukcją.
	- nieprawidłowe programowanie	- Zaprogramuj elektronikę zgodnie z instrukcją.
Zawór się zamyka, gdy wentylator działa.	- Bieguny przewodu zaworu odprowadzającego są nieprawidłowo podłączone.	- Zmień biegunowość przewodu na adapterze.
Zawór nie otwiera się przy poziomie 1 wentylatora.	- nieprawidłowe programowanie	- Powtórz programowanie zgodnie z instrukcją.
Zawór otwiera się nawet wtedy, gdy włącza się samo światło.	- nieprawidłowe programowanie	- Powtórz programowanie zgodnie z instrukcją.
	- Moc światła jest wyższa niż moc wentylatora na poziomie 1.	- Zmniejsz moc światła i powtórz programowanie zgodnie z instrukcją lub zaakceptuj takie funkcjonowanie.
Zawór wciąż się otwiera i zamyka.	- nieprawidłowe programowanie	- Powtórz programowanie zgodnie z instrukcją.
	- Moc światła i wentylatora na poziomie 1 są identyczne.	- Zmniejsz moc światła i powtórz programowanie zgodnie z instrukcją.

Jeżeli problemu nie uda się rozwiązać, możesz skontaktować się z naszym serwisem w godzinach pracy od poniedziałku do piątku od 8.00 do 16.30.

[info@aircircle.de](mailto:info@aircircle.de)

## Dipl. Ing. I. Özpolat Kunststoffherzeugnisse GmbH

D – 64385 Reichelsheim (Odenwald)

<http://www.conrad.pl>