

**INSTRUKCJA OBSŁUGI**

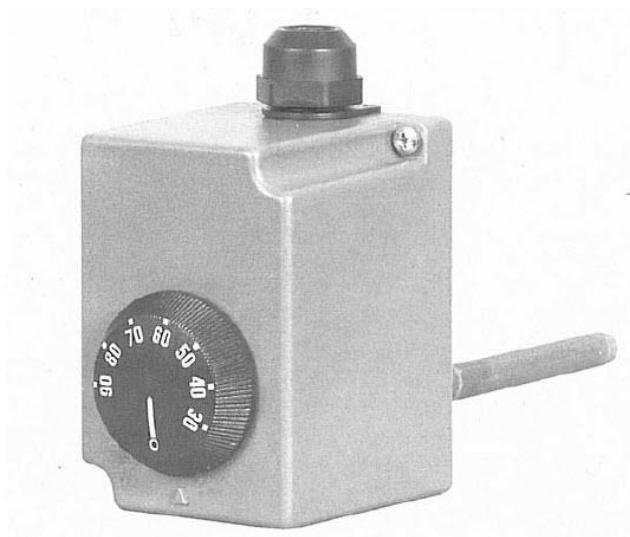
**Nr produktu 560461**

**Termostat przemysłowy z sondą  
zanurzeniową TCTBO 65, zakres regulacji  
30 - 90 °C**





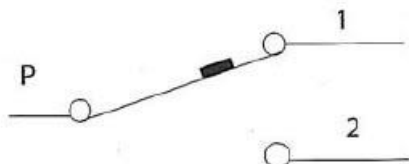
## 1TCTB065



**Regulowany termostat**  
**Zakres temperatur: 30°C - 90°C**

Termostat ten jest zwykle montowany z systemem zanurzeniowym (aquastat) na kotłach do zastosowań w instalacjach centralnego ogrzewania.

Schemat elektryczny

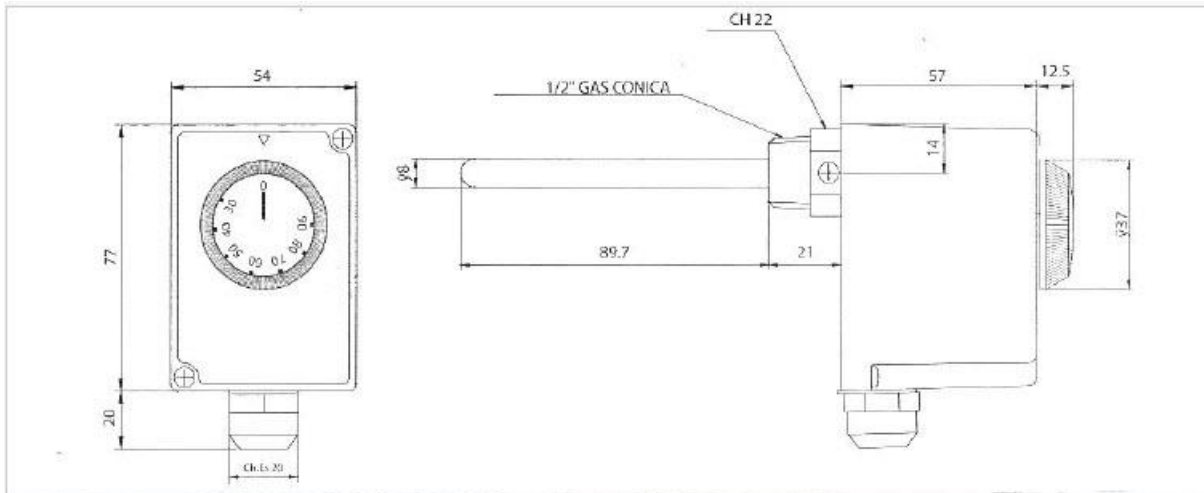


Zakres temperatury	Maksymalna temperatura robocza dla termostatu	Maksymalna temperatura robocza na żarówce
30 °C – 90 °C	T 80	99 °C

Wartości znamionowe

Rezystancyjne	{ 16A	250V
	{ 10A	400V
Indukcyjne	{ 5A	250V
	{ 1A	400V

ZAKŁADKA TYPU 1/4 FASTON Z ZACISKAMI ŚRUBOWYMI



### Informacje dotyczące utylizacji

#### a) Produkt



Urządzenie elektroniczne są odpadami do recyklingu i nie wolno wyrzucać ich z odpadami gospodarstwa domowego. Pod koniec okresu eksploatacji, dokonaj utylizacji produktu zgodnie z odpowiednimi przepisami ustawowymi. Wyjmij włożony akumulator i dokonaj jego utylizacji oddzielnie

#### b) Akumulatory



Ty jako użytkownik końcowy jesteś zobowiązany przez prawo (rozporządzenie dotyczące baterii i akumulatorów) aby zwrócić wszystkie zużyte akumulatory i baterie.

Pozbywanie się tych elementów w odpadach domowych jest prawnie zabronione.

Zanieczyszczone akumulatory są oznaczone tym symbolem, aby wskazać, że unieszkodliwianie odpadów w domowych jest zabronione. Oznaczenia dla metali ciężkich są następujące: Cd = kadm, Hg = rtęć, Pb = ołów (nazwa znajduje się na akumulatorach, na przykład pod symbolem kosza na śmieci po lewej stronie).

<http://www.conrad.pl>