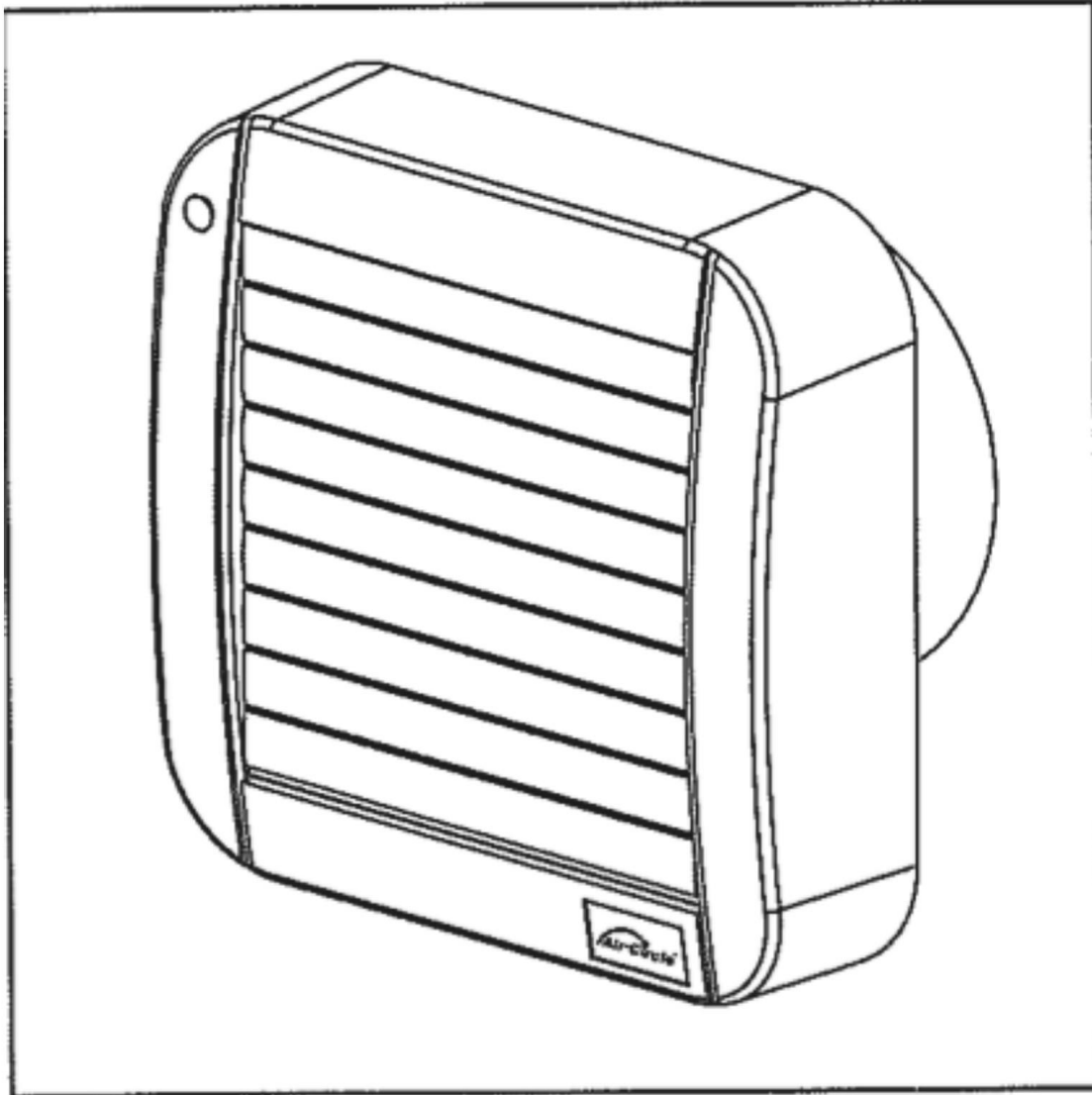


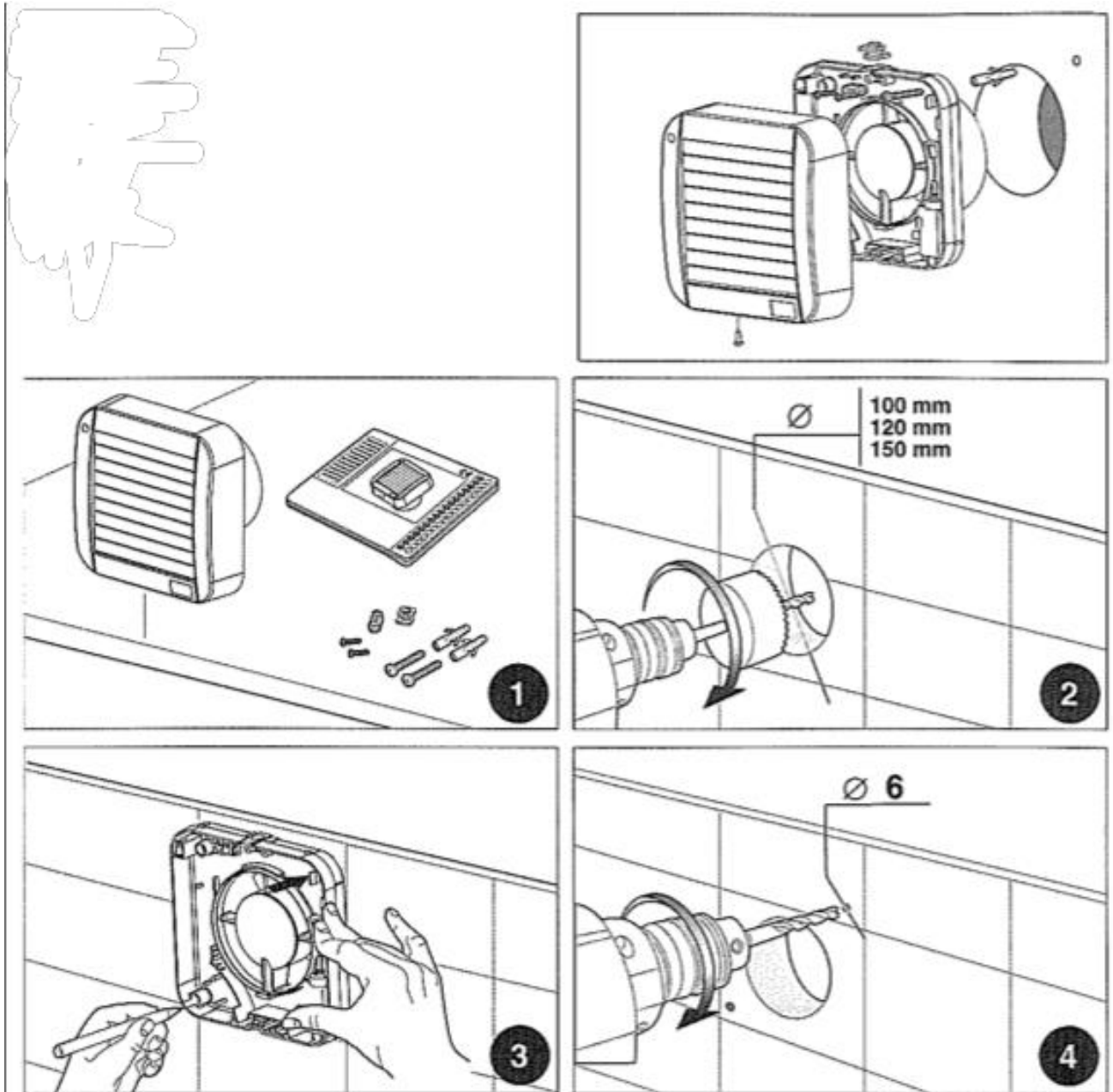
Wentylator ścienny-sufitowy Eco-Matic

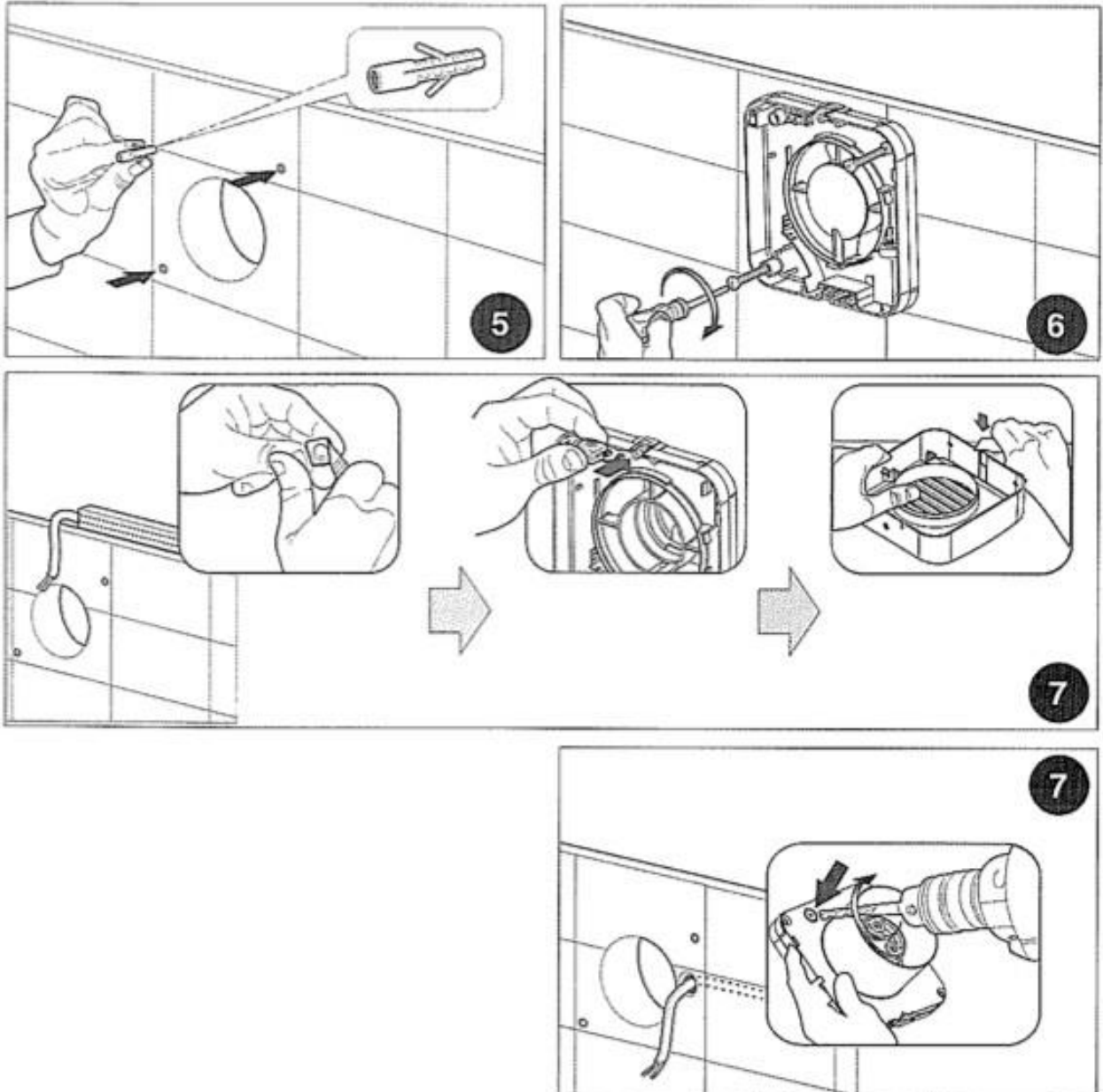
Instrukcja obsługi

Nr produktu: 560587

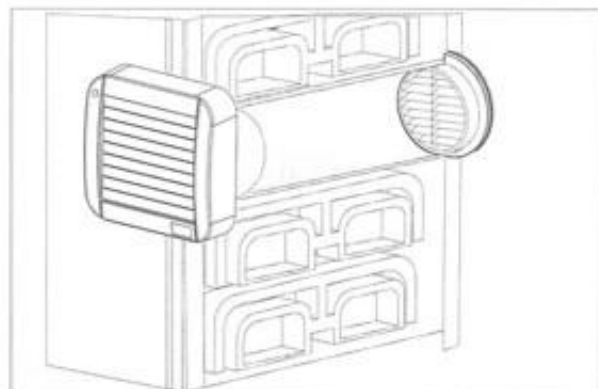
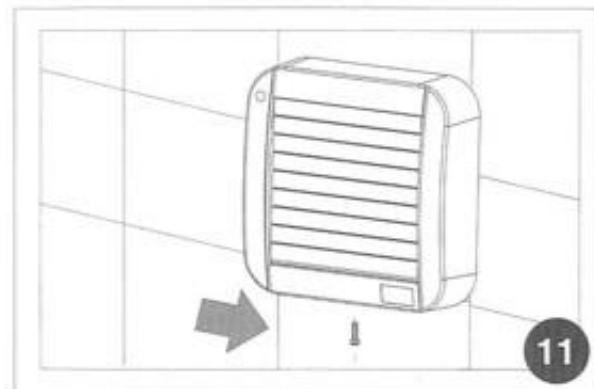
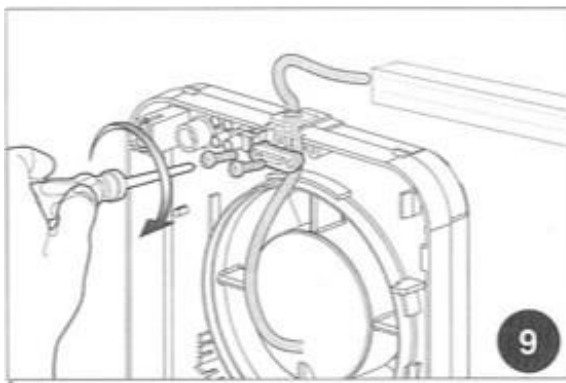
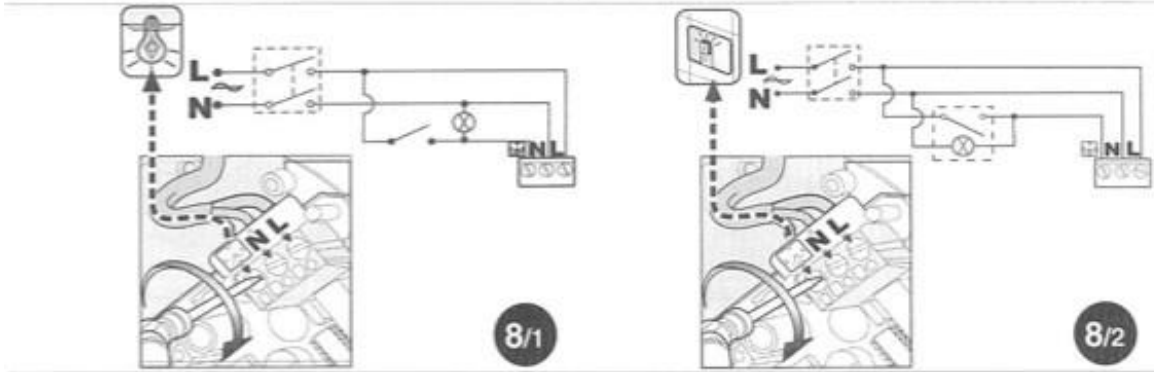
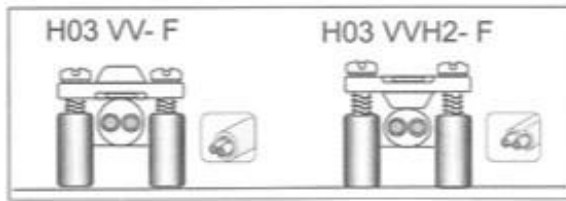


INSTALACJA





PODŁĄCZENIE



Drogi Kliencie,

Zakupiony produkt to wentylator osiowy, wydmuchujący powietrze bezpośrednio na zewnątrz budynku, poprzez krótkie kanały. Produkt przeznaczony do montażu na ścianie lub suficie. Aby zapewnić prawidłowe działanie oraz długą żywotność urządzenia prosimy o zapoznanie się z niniejszą instrukcją obsługi, która wyjaśnia jak wykonać poprawną instalację oraz opisuje eksploatację urządzenia. Przestrzeganie zasad zawartych w niniejszej instrukcji obsługi gwarantuje niezawodność oraz długą żywotność, zarówno mechaniczną jak i elektryczną.

Producent nie ponosi odpowiedzialności za szkody osobiste lub materialne spowodowane nieprzestrzeganiem niniejszej instrukcji bezpieczeństwa.

Produkt został wykonany z użyciem najlepszych technologii oraz zgodnie ze standardami obowiązującymi urządzenia elektryczne. Urządzenie jest zgodne z dyrektywą EMC 2004/108/EC odnoszącą się do tłumienia zakłóceń radioelektrycznych oraz kompatybilności elektromagnetycznej.

INSTALACJA ORAZ INSTRUKCJA UŻYTKOWANIA

Ostrzeżenie: Mogą wystąpić poważne obrażenia lub śmierć w przypadku nieprzestrzegania niniejszych instrukcji.

- Nie należy używać urządzenia niezgodnie z jego przeznaczeniem.
- Po wyjęciu produktu z opakowania należy upewnić się, że jest cały i nieuszkodzony. W przypadku wątpliwości należy się natychmiast skontaktować z wykwalifikowanym elektrykiem.
- Nie należy zostawiać materiału opakowania bez nadzoru w pobliżu dzieci lub osób niekompetentnych. Aby zutilizować produkt, należy odnieść się do obowiązujących norm krajowych.
- Jeśli produkt zostanie upuszczony lub przewrócony, należy się natychmiast skontaktować z wykwalifikowanym specjalistą (autoryzowanym sprzedawcą lub producentem), w celu sprawdzenia poprawnego funkcjonowania.
- Nie należy dotykać urządzenia mokrymi rękami, lub innymi częściami ciała (np. mokrymi dłońmi lub stopami).
- Urządzenie nie jest przeznaczone do użytku przez osoby (włącznie z dziećmi) o ograniczonej sprawności fizycznej, umysłowej lub mentalnej, lub nieposiadające wystarczającego doświadczenia i wiedzy, chyba że pod nadzorem osoby odpowiedzialnej za ich bezpieczeństwo.
Dzieci powinny pod każdym względem mieć zabronioną zabawę z urządzeniem.
- Aby uniknąć ryzyka pożaru, nie należy używać produktu w pobliżu substancji łatwopalnych lub oparów, takich jak alkohol, insektycydy, paliwo, etc.
- Podłącz urządzenie do zasilania lub gniazdka elektrycznego wyłącznie, gdy:
 - Napięcie oraz częstotliwość obwodu elektrycznego odpowiada wskazanemu na plakietce informacyjnej.

- Gniazdko lub zasilanie elektryczne jest odpowiednie dla maksymalnej mocy wyjściowej urządzenia. Jeśli nie, skontaktuj się z wykwalifikowanym elektrykiem.
- W przypadku niepoprawnego działania, anomalii lub jakiegokolwiek wady, odłącz urządzenie od zasilania i skontaktuj się z wykwalifikowanym elektrykiem. Należy używać wyłącznie oryginalnych części zamiennych.
- Instalacja elektryczna, do której podłączone jest urządzenie, musi spełniać wszystkie obowiązujące normy lokalne odnośnie instalacji elektrycznych.
- Urządzenie nie może być używane do aktywacji grzałek wodnych, grzejników pokojowych, etc.
- Nie wolno podłączać urządzenia do kanałów wyprowadzających gorące powietrze, używanych do ewakuacji, lub odprowadzających powietrze z piekarników lub innych podobnych urządzeń. Urządzenie musi odprowadzać powietrze bezpośrednio na zewnątrz budynku.

Ostrzeżenie: Urządzenie może zostać uszkodzone w przypadku nieprzestrzegania niniejszych instrukcji!

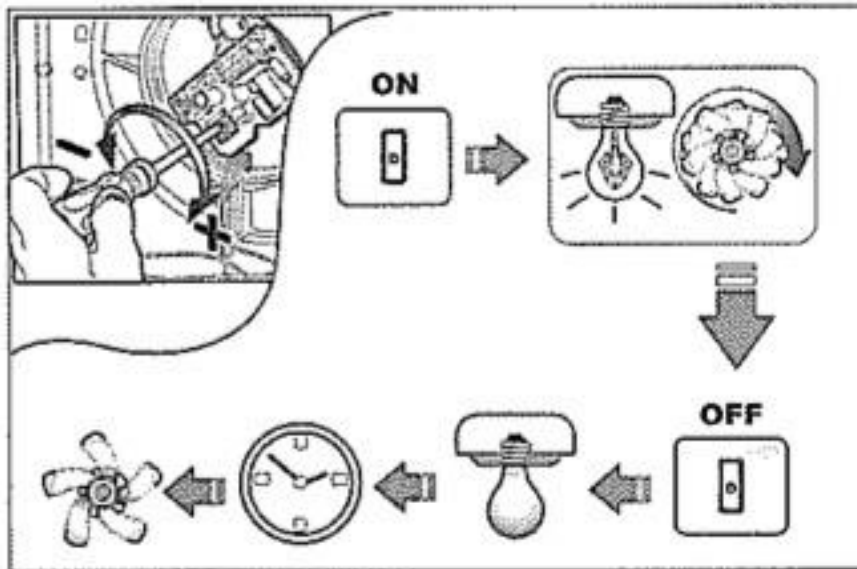
- Nie należy używać produktu w temperaturze otoczenia powyżej 40°C.
- Nie należy wystawiać urządzenia na działanie czynników atmosferycznych (deszcz, słońce, śnieg, etc.). Możliwe zastosowania urządzenia są wskazane w niniejszej instrukcji.
- Nie należy zanurzać urządzenia lub jego części w wodzie lub innych płynach.
- Podczas czyszczenia lub wykonywania rutynowej konserwacji, należy sprawdzać integralność urządzenia.
- Przepływ powietrza lub oparów przez urządzenie musi być czysty i pozbawiony tłustych elementów, sadzy, środków chemicznych/ żrących oraz mieszanek łatwopalnych lub wybuchowych.
- Podłączenie do obwodu elektrycznego musi być wykonane poprzez przełącznik dwubiegunowy z minimalnym otwarciem 3 mm na kontakt.
- Nie wolno zatykać wlotu ani wylotu powietrza. Podczas podłączania do kanału należy upewnić się, że nie jest on zablokowany.
- Instalacje zaleca się na minimalnej wysokości 2.3 od podłogi.
- Dla optymalnego funkcjonowania urządzenia, konieczne jest zapewnienie odpowiedniej recyrkulacji powietrza.
Sprawdź obowiązujące normy lokalne.
- Jeśli w pobliżu znajduje się urządzenie zasilane na materiał palny (np. grzałka wodna, bojler gazowy, etc.) należy sprawdzić czy recyrkulacja powietrza jest wystarczająca do zapewnienia odpowiedniego funkcjonowania tych urządzeń.

FUNKCJONOWANIE

Przednie automatyczne żaluzje zamykają / otwierają się kilka sekund po uruchomieniu wentylatora.

Światło ostrzegawcze włącza się, gdy wentylator pracuje.

Wersja z minutnikiem



Wyreguluj trymer (śrubką) aby zwiększyć lub zmniejszyć opóźnienie podczas wyłączenia urządzenia (od 3 do 25 minut).

ROZWIĄZYWANIE PROBLEMÓW

PROBLEM	PRZYCZYNA I ROZWIĄZANIE
Urządzenie nie włącza się.	Brak napięcia. Sprawdź główny włącznik oraz /lub połączenia elektryczne.
Wirnik nie obraca się.	Sprawdź, czy jego obrót nie został czymś spowolniony.

DEMONTAŻ ORAZ UTYLIZACJA



Produkt ten został zaprojektowany oraz wykonany przy użyciu wysokiej jakości materiałów i komponentów, które mogą zostać poddane recyklingowi lub ponownie użyte.

Jeśli na produkcie znajduje się symbol przekreślonego kosza na śmieci, oznacza to, że produkt spełnia wymogi dyrektywy 2002/96/EC.

Zapoznaj się z metodami utylizacji produktów elektronicznych i elektrycznych w strefie, w której produkt musi zostać zutylizowany.

Nie należy utylizować produktów elektrycznych i elektronicznych wraz z domowymi odpadami. Poprawny demontaż oraz utylizacja urządzenia pomagają ograniczyć zanieczyszczenie środowiska i możliwy negatywny wpływ na zdrowie.

Nieprzestrzeganie norm może spotkać się z nałożeniem kar administracyjnych przewidzianych w obowiązujących regulacjach.