

INSTRUKCJA OBSŁUGI

Wentylator sufitowy Rotary Chrom szczotkowy CasaFan 9513265

Nr produktu 560720



Szanowni Państwo

Dziękujemy za zakup tego produktu. Produkt jest zgodny z obowiązującymi wymogami krajowymi i europejskimi.



Aby utrzymać ten stan i zapewnić bezpieczną pracę, należy przestrzegać niniejszej instrukcji obsługi! Podręcznik ten należy do tego produktu. Zawierają one ważne informacje dotyczące prawidłowego działania i obsługi. Należy brać pod uwagę zasady prawidłowej eksploatacji oraz obsługi, zwłaszcza gdy oddajemy produkt osobom trzecim. Pamiętaj aby przechowywać niniejszą instrukcję do wykorzystania w przyszłości!


Wszystkie nazwy firm i produktów są znakami towarowymi ich właścicieli.


Wszystkie prawa zastrzeżone

W razie jakichkolwiek pytań technicznych należy skontaktować się z nami pod adresem/telefonem:

Klient indywidualny:


 bok@conrad.pl


 801 005 133*
(12) 622 98 00

 (12) 622 98 10

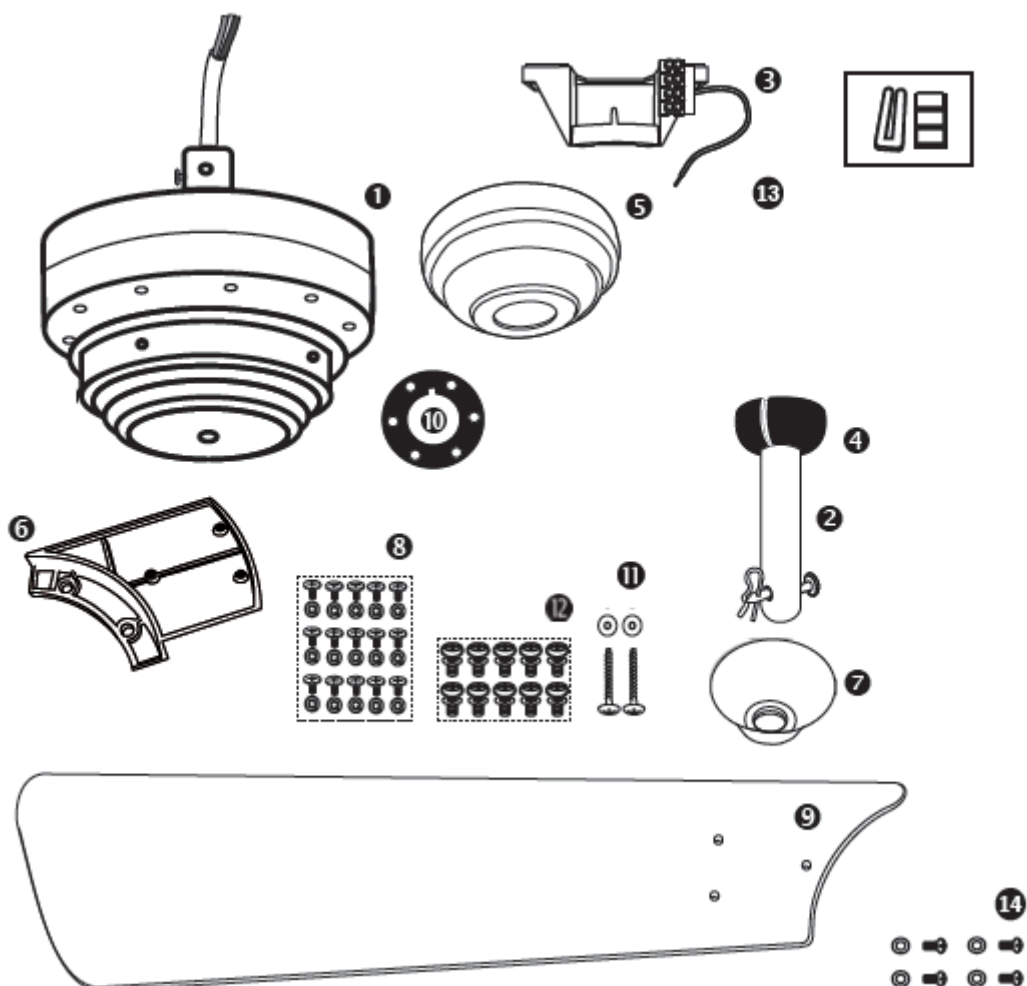
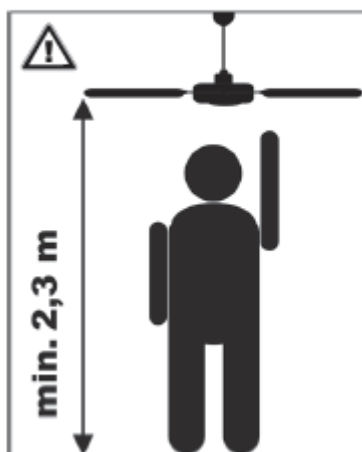
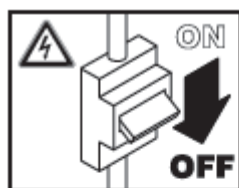
Klient biznesowy:

 b2b@conrad.pl

 (12) 622 98 22

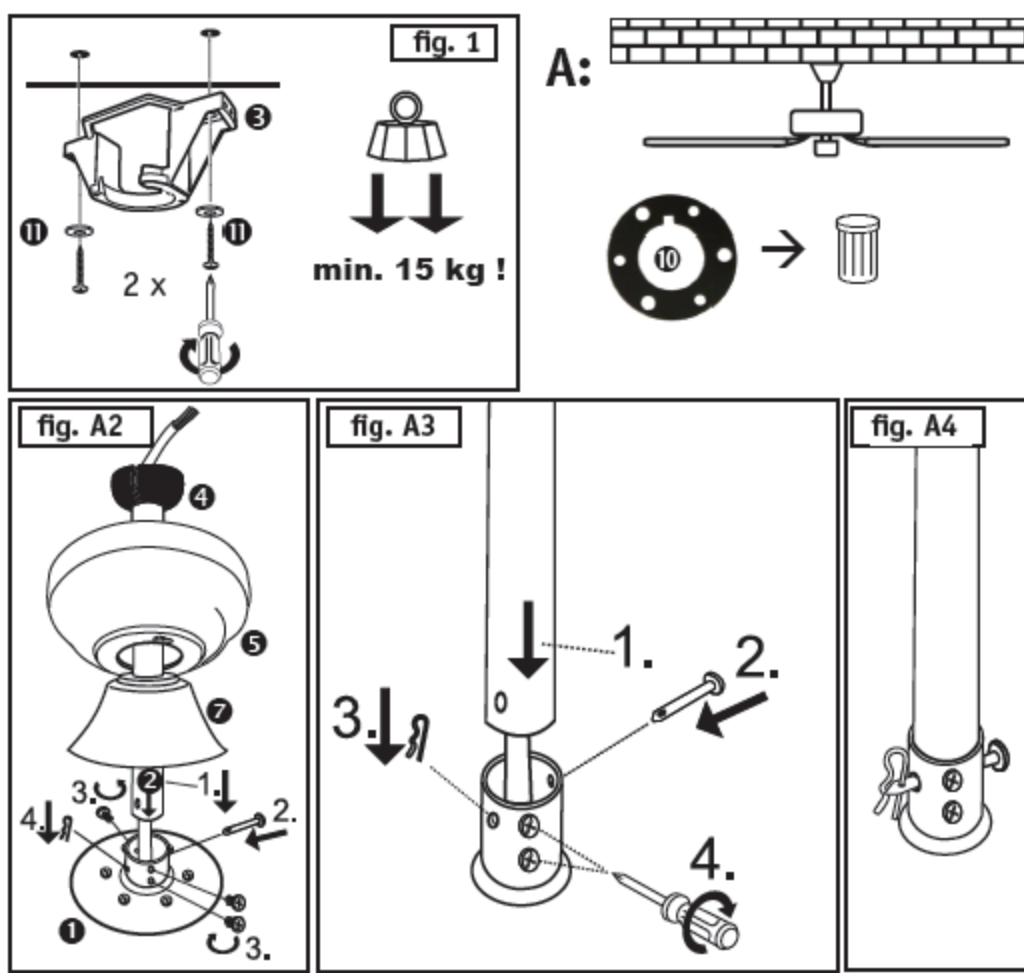
 (12) 622 98 10

Opis Produktu:

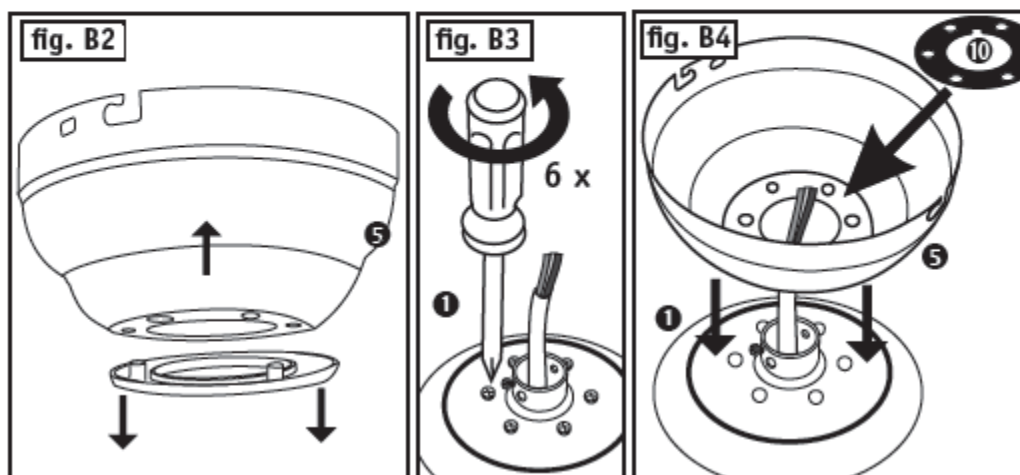
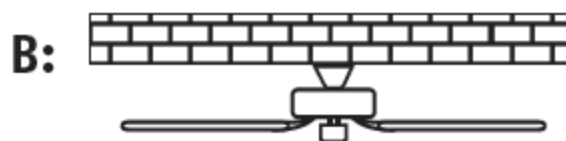
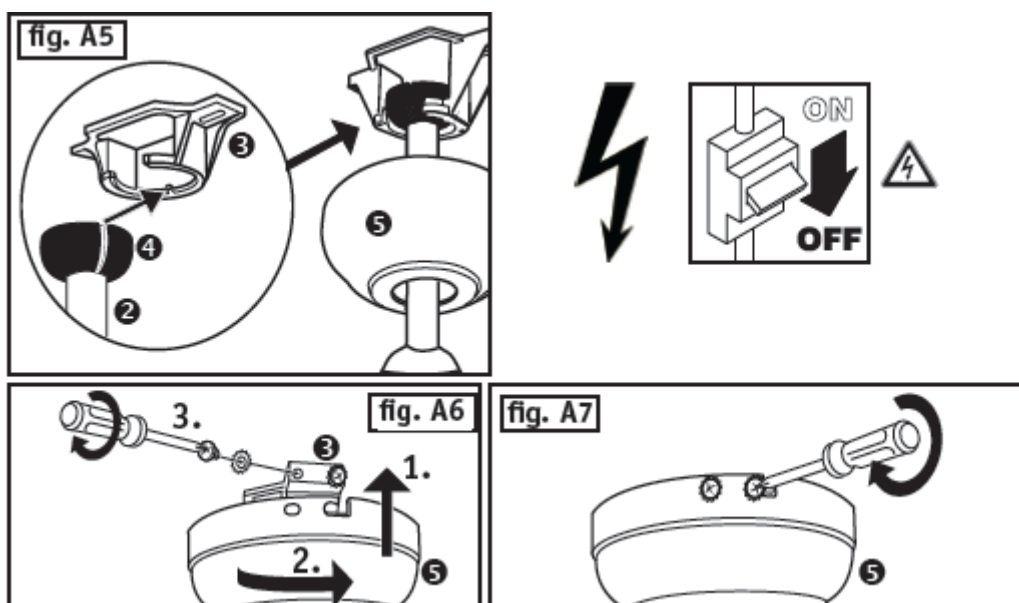


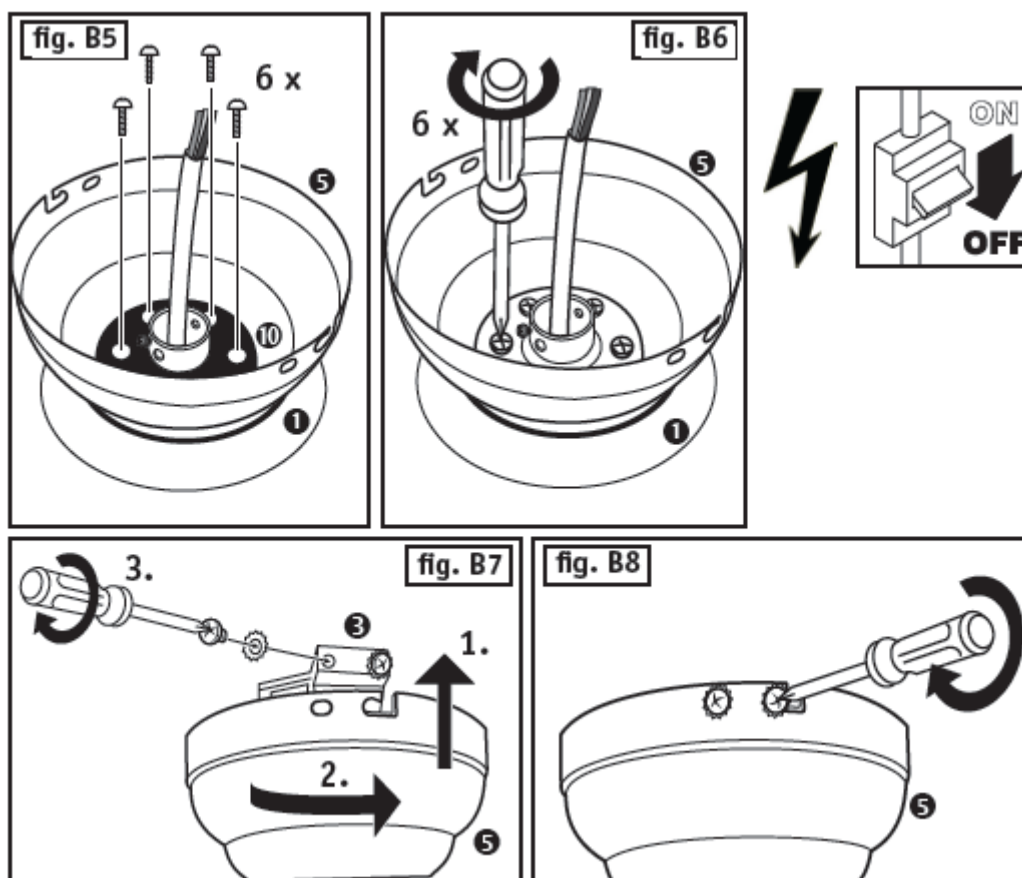
1. Obudowa silnika

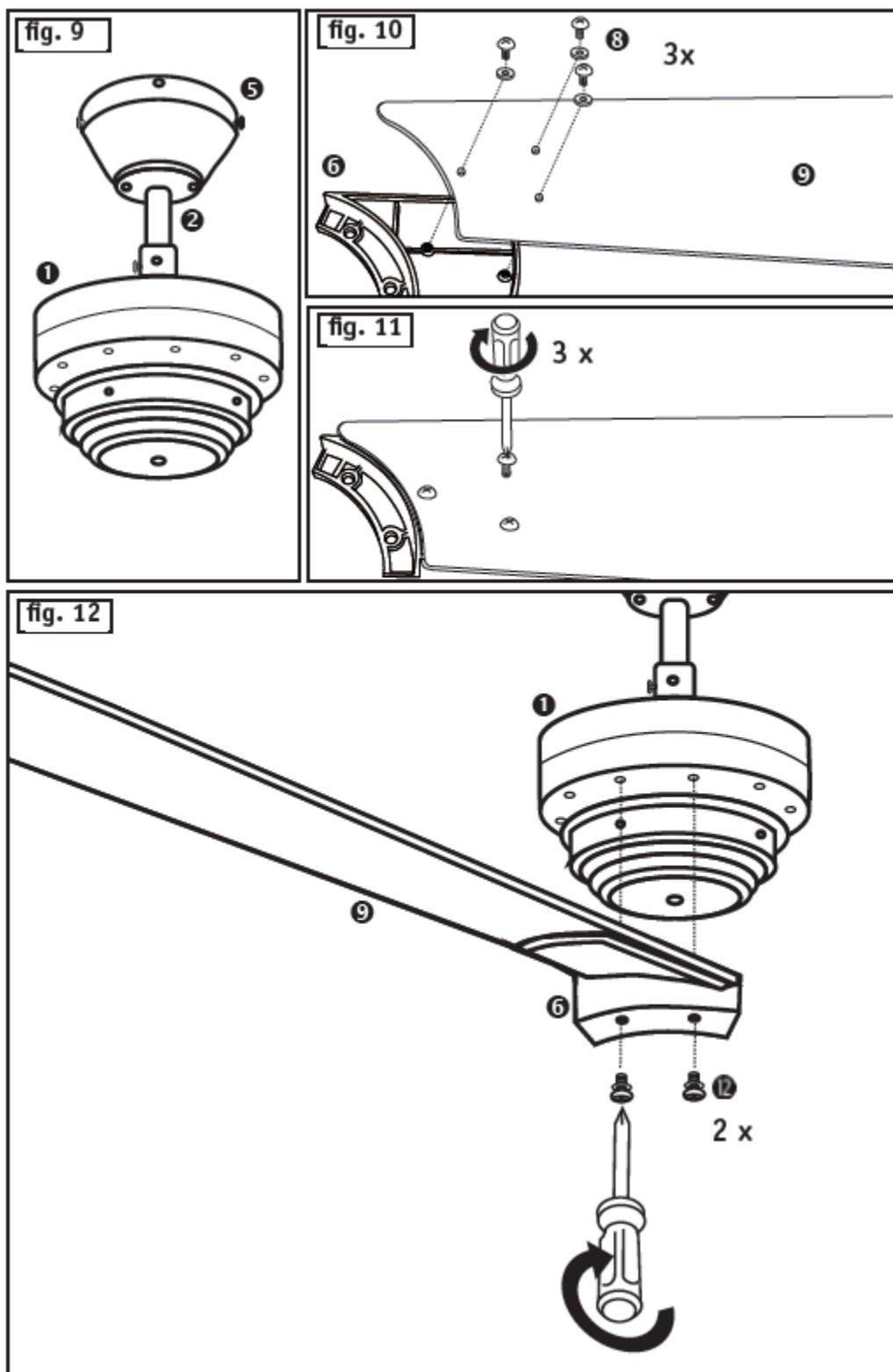
2. Pręt sufitowy
3. Uchwyt montażowy
4. Półkula
5. Czasza
6. Uchwyt skrzydła (5x)
7. Pokrywa
8. Śruby do skrzydeł (15x)
9. Skrzydła (5x)
10. Pierścień do montażu bezpośredniego
11. Wkręt 4x50 CLS (2x) f. Uchwyt montażowy
12. Śruba silnika 9x25 (10 x)
13. Zestaw do wyważania
14. Śruba do czaszy

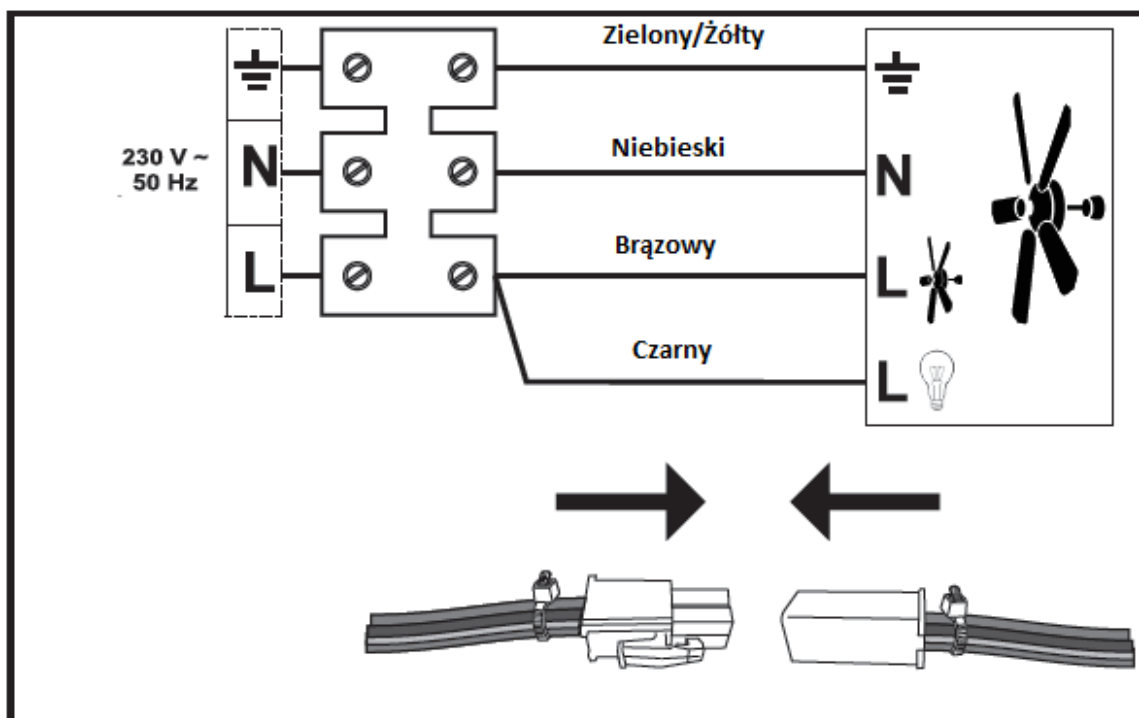


Schemat przewodów elektrycznych









Informacje dotyczące instrukcji obsługi:

Przed użyciem wentylatora CasaFan należy dokładnie przeczytać instrukcję obsługi. Cały czas należy przechowywać w zasięgu ręki. Nigdy nie należy sprzedawać wentylatora bez niniejszej instrukcji obsługi

Objaśnienie symboli:



Niebezpieczne napięcie elektryczne



Ostrożnie

UWAGA

Wentylator CasaFan Fan został zaprojektowany i wykonany w celu wymuszenia cyrkulacji powietrza w pomieszczeniu. Zastosowanie wentylatora w na zewnątrz, w wszelkiego rodzaju garażach lub wilgotnych pomieszczeniach zagrożonych pożarem lub wybuchem, jest kategoriycznie niedozwolone !!!

Dane techniczne:	
Typ	Rotary 132
Napięcie zasilania:	220 - 240 V ~ 50 Hz
Moc silnika (W):	72 (maks.)
Klasyfikacja ochrony:	I / IP20
ilość biegów:	1
Wymiary	∅ x H (mm) 1320 x 290
Odległość od sufitu	ok. 220, lub bez przedłużacza ok. 150 mm
Masa (kg):	ok. 7,4



Uwaga! Urządzenie działa tylko, gdy jest całkowicie zmontowane!

- Rozpakuj wentylator CasaFan sprawdź, czy zestaw jest kompletny (patrz strona 3) i wszystkie elementy są nie uszkodzone.		
1. Blok silnika	6. Uchwyt skrzydła (5x)	11. Wkręt 4x50 CLS (2x) f.
2. Pręt montażowy	7. Pokrywa	12. Śruba silnika 9x25 (10 x
3. Uchwyt montażowy	8. Śruby do skrzydeł (15x)	13. Zestaw wyważający
4. Półkula	9. Skrzydła (5x)	14. Śruba do czaszy
5. Czasza	10. Pierścień montażowy	

- Podczas przechowywania i utylizacji opakowań należy wziąć pod uwagę przepisy środowiskowe i trzymać je w miejscu niedostępnym dla dzieci.

Montaż

W celu poprawnego montażu należy postępować zgodnie z powyższymi schematami (strony 3-7) niniejszej instrukcji obsługi.



Podczas podpinania urządzenia do sieci elektrycznej należy przestrzegać wszystkich uwag niniejszej instrukcji jak również wszystkich przepisów BHP dotyczących sieci elektrycznych i pracy z urządzeniami elektrycznymi. Podczas podłączania należy używać ubioru ochrony osobistej i odpowiednich narzędzi. Jeżeli podpięcie urządzenia do sieci elektrycznej przekracza nasze umiejętności należy skorzystać z usług wykwalifikowanego elektryka.

**Uwagi ogólne:**

- Dane napięcia na tabliczce znamionowej są zgodne z dostępnym napięciem sieciowym.
- Docelowa sieć elektryczna do której ma być podłączony wentylator musi być uziemiona !
- Urządzenie działa gdy jest całkowicie zmontowane!

**Ważne:**

- Zaleca się do skorzystania z usług wykwalifikowanego elektryka w celu podłączenia wentylatora.

Instrukcje bezpieczeństwa

Przed podłączeniem wentylatora należy sprawdzić ciągłość i jakość izolacji w przewodach. Ten wentylator należy obsługiwać tylko za pomocą dwubiegowego przełącznika, każdy z 3 mm otworem kontaktowym. Instalacja powinna być wykonana tylko przez wykwalifikowanego elektryka.



Konstrukcja uchwyty i sufitu powinna być w stanie wytrzymać ciężar wentylatora czyli około 15 kg minimum. Należy wybrać bezpieczne miejsce na suficie w celu instalacji wentylatora. Wysokość zawieszenia, tzn. odległość pomiędzy śmigłami a podłogą, powinna wynosić przynajmniej 2,3 m od ziemi. Wentylator ma być prawidłowo uziemiony.



Przed pierwszym użyciem, wszystkie połączenia elektryczne powinny być sprawdzone w celu zapobieżenia wszelkim zwarciom, pożarom lub porażeniami prądem elektrycznym.



Należy zawsze zachować bezpieczną odległość między lampą a materiałami łatwopalnymi (zastonami, ścianą, itp.). Należy się upewnić, że wentylator jest dobrze przymocowany do sufitu.



Aby uniknąć urazów ciała należy się upewnić, że śmigła nie są wygięte i że nie ma żadnych przedmiotów w obrębie obrotów śmigieł.



Nie należy używać tego wentylatora w tym samym pomieszczeniu i w tym samym czasie, gdy pali się w nim ogień zasilany gazem lub paliwem, jeśli użycie przewodu kominowego nie było testowane w takich warunkach przez wykwalifikowaną osobę.

Instalowanie wentylatora

Upewnić się, że uchwyt mocujący jest dostępny w przewidzianym miejscu zamocowania. Jeśli tak nie jest, a następnie skręcić wspornik montażu bezpośrednio do sufitu za pomocą wkrętów do drewna o średnicy 6 mm i, jeśli konieczne, średnicy 8 mm konkretnych kotw lub specjalnych wkrętów do płyt gipsowo-kartonowych.

Postępować zgodnie z rys. przedstawiono na stronie 4 - 7



- Rozpakuj wentylator i sprawdź zawartość. Wszystkie elementy pokazane na rysunku mają być nieuszkodzone i całe.



- Wspornik jest oddzielony od wentylatora. Zamontować płytę montażową za pomocą śrub i podkładek do gniazda sufitu. Aby zapewnić bezpieczną pracę wentylatora, upewnij się, że uchwyt montażowy jest mocno zainstalowany i wypoziomowany.



- Przymocowany wspornik ma być pionowy do sufitu.

- Odłączyć prąd przed rozpoczęciem pracy przy instalacji elektrycznej.

- Dokonać połączenia elektrycznego wentylatora tak, jak na rysunku na stronie 8.

- Przykręcić łopaty wirnika do silnika za pomocą śrub.

- Jeśli instalujesz kilka wentylatorów, upewnij się, że różne ostrza nie są pomieszane,

- Ostrza są grupowane w zależności od wagi, w celu uniknięcia drgań.

- Po zakończeniu montażu wentylatora, upewnij się, że wszystkie połączenia są w porządku i że wszystkie nakrętki i śruby są dokręcone.

Użytkowanie wentylator



Upewnij się, że zespół napędowy został całkowicie złożony.

Użyj transformatora do regulacji prędkości, wyposażenie dodatkowe. Nigdy nie należy używać ściemniacz lub innych urządzeń do zmiany prędkości.

Uwaga !

Nawet jeśli wentylator jest zawieszony więcej niż 2,30 m nad ziemią, należy uważać by ostrza łopat mogły się swobodnie obracać i żadne przedmioty nie mogły być w promieniu działania wentylatora.

Konserwacja

1. Z powodu naturalnego ruchu wentylatora, niektóre połączenia mogą się poluzować. Należy dwa razy w roku sprawdzać połączenia wspierające, wsporniki i połączenia śmigieł. Należy się upewnić, że są one zabezpieczone.
2. Wentylator należy od czasu do czasu czyścić, aby utrzymać przez wiele lat jego nowy wygląd. Do czyszczenia nie należy używać wody. Mogłoby to uszkodzić silnik, lub drzewo albo spowodować porażenie prądem.
3. Należy używać tylko miękkiej szczoteczki lub szmatki nie pozostawiającej pyłku, aby uniknąć zadrapania powierzchni. Warstwa powlekająca jest zabezpieczona jest warstwą lakieru, aby ograniczyć do minimum zmianę barwy lub powstawanie nalotu.
4. Nie ma potrzeby oliwić wentylatora. Jego silnik ma permanentnie naoliwione łożyska.



Przyczyną trudności w posługiwaniu się Twoim nowym wentylatorem sufitowym może być nieodpowiednie złożenie, instalacja lub założenie połączeń elektrycznych.

W pewnych przypadkach tego rodzaju nieodpowiednia instalacja może być brana za wadę urządzenia. W przypadku jakiegokolwiek usterki, należy się zapoznać z tym „Poradnikiem wykrywania i naprawiania usterek”. Jeśli problem nie daje się naprawić należy się zgłosić do wykwalifikowanego elektryka; nie należy próbować naprawiać samemu instalacji elektrycznych.

PROBLEM	PROPONOWANA NAPRAWA
1. Jeśli wentylator nie pracuje:	<ol style="list-style-type: none"> 1. Sprawdź bezpieczniki lub automatyczne wyłączniki głównych i odgałęzionych obwodów elektrycznych. 2. Sprawdź połączenia łączówki tak, jak jest to opisane w punkcie 4 instalacji. (UWAGA! Upewnij się, że główny dopływ prądu jest wyłączony.) 3. Upewnij się, że przełącznik jest ustawiony całkowicie w pozycji przodu lub do tyłu. Wentylator nie będzie działał jeśli przełącznik jest w pozycji środkowej. 4. Jeśli wentylator nadal nie działa, skontaktuj się z wykwalifikowanym elektrykiem. Nie próbuj sam naprawiać wewnętrznych połączeń elektrycznych.
2. Jeśli wentylator jest za głośny:	<ol style="list-style-type: none"> 1. Upewnij się, że wszystkie śruby w kloszu są dobrze (ale nie za ciasno) przykręcone. 2. Upewnij się, że śruby, które łączą obsadę śmigieł wentylatora z silnikiem są ciasno przyśrubowane. 3. Niektóre silniki wentylatorów są wrażliwe na sygnały z półprzewodnikowych sterowników zmiennej prędkości. NIE UŻYWAJ półprzewodnikowych sterowników zmiennej prędkości. 4. Pozwól na 24-godzinny “czas docierania”. Większość hałasów związanych z nowym wentylatorem powinno do tego czasu ustąpić.
3. Jeśli wentylator się chybocze:	<p>Wszystkie śmigła są ważone i grupowane według wagi. Naturalne drzewo różni się ciężarem właściwym, co może spowodować, że wentylator będzie się chybotać, mimo że wszystkie śmigła są dopasowane według wagi. Następujące postępowanie powinno w dużej mierze zlikwidować chybotanie. Sprawdź, czy wentylator się chybocze po każdym etapie.</p> <ol style="list-style-type: none"> 1. Sprawdź, czy wszystkie obsady śmigieł są solidnie przytwierdzone do silnika. 2. Upewnij się, że czasza i wspornik są solidnie przymocowane do belki stropowej sufitu. 3. Jeśli chybotanie się jest nadal zauważalne, wzajemna wymiana dwóch sąsiednich (położonych obok siebie) śmigieł może rozłożyć lepiej wagę i może poprawić jednolitość obrotów.
<p>Ważne: Otwarcie i naprawy urządzenia mogą być wykonywane tylko przez uprawnionego specjalistę!</p>	

UTYLIZACJA

A) Informacje ogólne



Produkty elektryczne/elektroniczne nie są odpadami domowymi! Produkt należy utylizować po zakończeniu jego eksploatacji zgodnie z obowiązującymi przepisami prawnymi.

B) Baterie i akumulatory

Konsument jest prawnie zobowiązany (odpowiednimi przepisami dotyczącymi baterii) do zwrotu wszystkich zużytych baterii i akumulatorów; utylizacja wraz z odpadami z gospodarstw domowych jest zabroniona!



Baterie i akumulatory zawierające substancje szkodliwe oznaczone są tym symbolem oznaczającym zakaz pozbywania się ich wraz z odpadami domowymi. Zużyte akumulatory baterie oraz ogniwa guzikowe można bezpłatnie oddawać na lokalne wysypiska śmieci do oddziałów firmy producenta lub wszędzie tam gdzie sprzedawane są baterie/akumulatory/ogniwa guzikowe! Dzięki temu spełnicie Państwo wymogi prawne oraz przyczynicie się do ochrony środowiska