

Jonizator P3 International

Typ P4620

Nr art. 561099

INSTRUKCJA OBSŁUGI

Jonizator powietrza IonizAir™ stanowi proste i niedrogi rozwiązanie do usuwania zanieczyszczeń z powietrza w domu i biurze. Wskaźnik diodowy sygnalizuje, że urządzenie wytwarza jony ujemne, niezbędne do oczyszczania powietrza.

Mikrocząsteczki zawarte w powietrzu, jak kurz, pyłki, dym, spaliny i inne niepożądane zapachy, które zazwyczaj mają ładunek dodatni, zasysane są przez urządzenie i usuwane z powietrza. Jonizator pracuje bardzo cicho, nie zakłócając snu, ani nie przeszkadzając w pracy. Nie zawiera on hałaśliwego wentylatora ani silnika, a oczyszcza powietrze na powierzchni do 35 m². Nie wymaga on filtrów do wymiany, co należy uwzględnić w kalkulacji kosztów.

Jonizator powietrza IonizAir™ stanowi korzystną opcję utrzymywania w czystości powietrza. Urządzenie zużywa 1,5 W prądu, toteż jego całodzienna eksploatacja pociąga za sobą groszowe wydatki. Generator jonów oraz kolektory pyłu zostały skompensowane w obrębie dającego się wyjmować wkładu. Umożliwia to łatwe czyszczenie. Czerwona dioda LED zaczyna świecić, kiedy należy oczyścić urządzenie.

Kompaktowa budowa jonizatora sprawia, że pasuje on do każdej sypialni, do biura oraz innych pomieszczeń, które wymagają świeżego powietrza, wykwintnego wzornictwa i atmosfery spokoju.

ZASTOSOWANIA

Urządzenie nadaje się do salonu, sypialni, restauracji, biura, biblioteki, pracowni komputerowej oraz do innych pomieszczeń wewnątrz budynku.

Użytkowanie

- Jonizator powietrza IonizAir™ ustawić w odległości co najmniej 25 cm od ściany.
- Upewnić się że wyjmowany wkład został w całości wetknięty do urządzenia.
- Wetknąć najpierw końcówkę zasilacza z okrągłym gniazdkiem do urządzenia, a następnie podłączyć zasilacz do gniazda sieciowego.
- Włączyć urządzenie wciskając włącznik/wyłącznik. Dioda zielona LED zaświeci, sygnalizując tym samym prawidłowe działanie urządzenia. Zauważalny będzie teraz również wylot świeżego powietrza z przedniej części urządzenia. Powietrze to naładowane jest jonami ujemnymi.
- Jeżeli zacznie świecić dioda czerwona, prosimy sprawdzić, czy wkład osadzony jest mocno w urządzeniu wzgl. czy nie należy oczyścić jonizatora.
- Po oczyszczeniu kolektorów pyłu ponownie wepchnąć wkład i włączyć urządzenie.

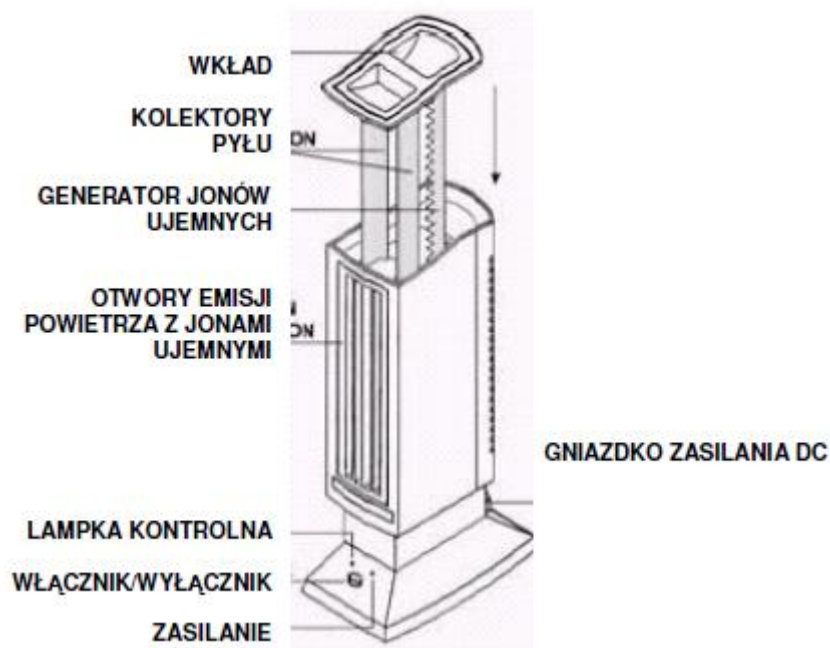
CZYSZCZENIE

Kolektory pyłu oraz generator jonów można łatwo wyjąć z urządzenia w celu oczyszczenia. Płytki ze stali stopowej zawsze mogą być po wyczyszczeniu stosowane na nowo.

- Kolektory pyłu należy czyścić raz na miesiąc za pomocą zawartej w dostawie szczotki. Dioda czerwona zaczyna świecić, jeśli urządzenie musi być czyszczone w krótszych odstępach czasu.
- W celu oczyszczenia należy wyjąć wtyk z gniazda. Uporczywy kurz można usunąć zwilżoną szczoteczką. Należy potem osuszyć ściereczką płytki ze stali stopowej. Prosimy dopilnować, by kolektory pyłu były kompletnie suche zanim zostaną ponownie wstawione do urządzenia.
- Następnie można wetknąć wtyk do gniazda i urządzenie jest gotowe do pracy. Nacisnąć włącznik/wyłącznik i uważać, czy zaświeci dioda zielona LED. Gdyby zaczęła świecić dioda czerwona, to należy wyłączyć urządzenie i ponownie zainstalować kolektory pyłu, bowiem nie zostały one prawidłowo wstawione do jonizatora.
- W razie mycia kolektorów pyłu prosimy używać wyłącznie ciepłej wody z łagodnym mydłem i pozostawić wkład poza urządzeniem na 24 godziny, aż wyschnie.

PROSIMY UWZGLĘDNIĆ;

- Jonizator powietrza JonizAir™ filtruje powietrze na obszarze ok. 35 m². W pomieszczeniach o powierzchni mniejszej niż 50 m² należy od czasu do czasu wyłączać urządzenie.
- Urządzenie nie może mieć styczności z wodą czy wilgocią. Nie wolno go stosować w łazience.
- Jonizator nie może być naprawiany, ani poddawany modyfikacjom.
- Pomieszczenie, w którym pracuje jonizator powinno mieć dobrą cyrkulację powietrza.



DANE TECHNICZNE

- Wymiary (mm): 155 x 89 x 286
- Masa (g): 710
- Zasilanie (zasilacz): 230 VAC, 50 Hz
- Napięcie: 12 V
- Efektywna powierzchnia filtrowania: do 35 m²
- Pobór mocy : 1,5 W