

**INSTRUKCJA OBSŁUGI**

**Nr produktu 000571007**

**Pompa zasysająca, zanurzeniowa Sicce  
571007, 80 W, 0.31 bar, 3000 l/h, do niskiego  
poziomu wody**





# ULTRA zero

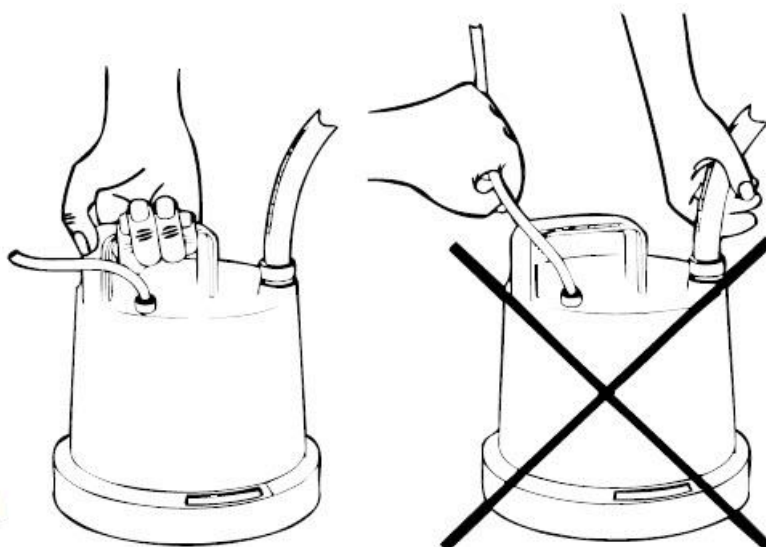
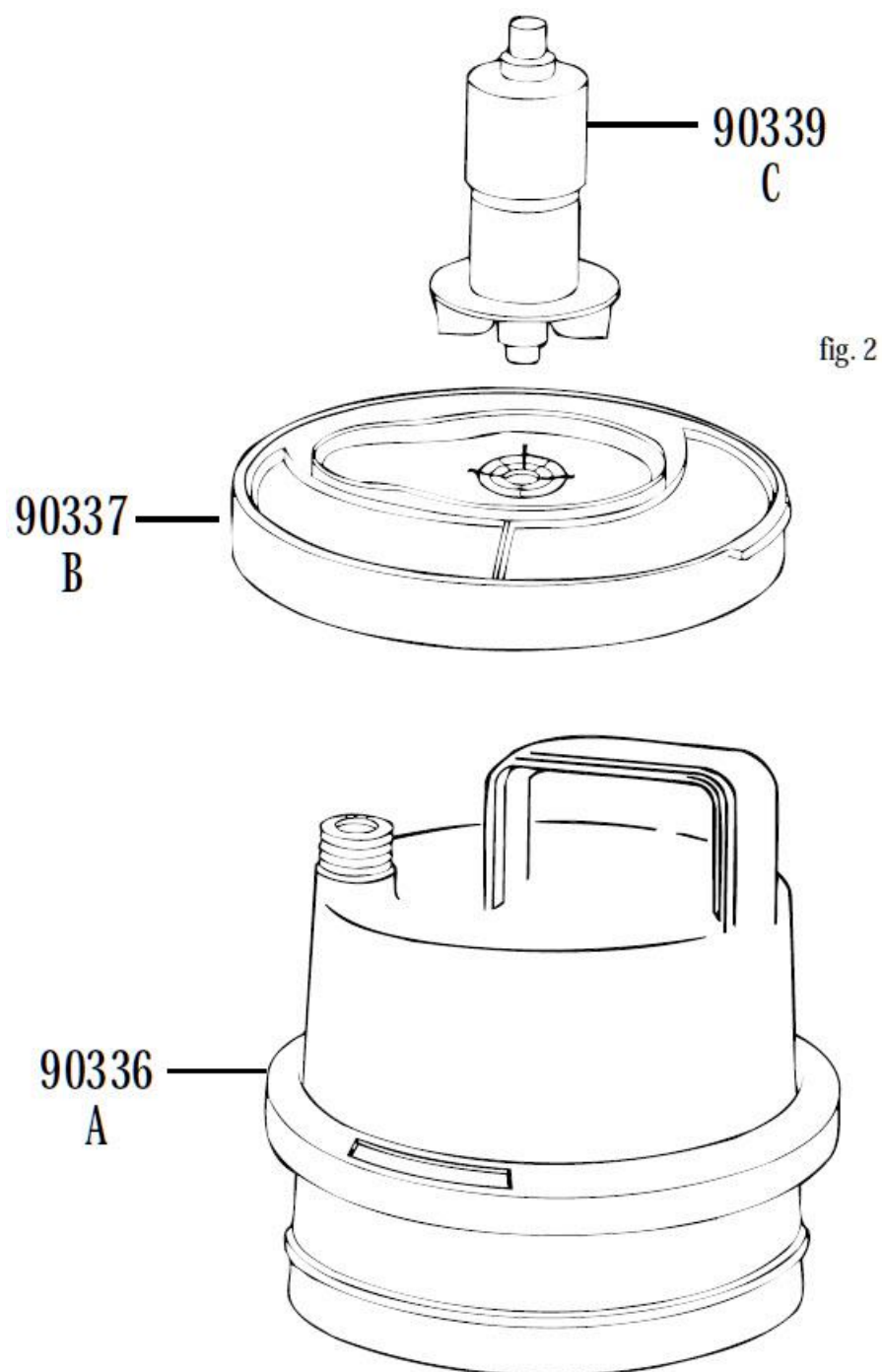


fig. 1



Gratulujemy drogi kliente: wybierając ULTRAzero kupiłeś najbardziej innowacyjny i zaawansowany technologicznie produkt w branży pomp do zastosowań domowych. ULTRAzero to szereg rozwiązań, dzięki którym jest funkcjonalny i niezwykle prosty w obsłudze.

Instalacja i funkcjonowanie muszą być zgodne z przepisami bezpieczeństwa obowiązującymi w kraju, w którym produkt jest zainstalowany. Całą operację należy przeprowadzić fachowo.

Nieprzestrzeganie przepisów bezpieczeństwa nie tylko powoduje zagrożenie bezpieczeństwa osobistego i uszkodzenia sprzętu, ale unieważnia wszelkie uprawnienia do pomocy gwarancyjnej.

## **APLIKACJA**

Pompy z serii ULTRAzero Utility Pump są typu zatapialnego, zaprojektowane i zbudowane do pompowania mętnej wody bez włókien, głównie do użytku domowego w zastosowaniach stałych, z obsługą ręczną, do odwadniania piwnic i garaży narażonych na zalanie, do pompowania ścieków, syfony deszczowe lub infiltracje z rynien itp.

## **NORMY BEZPIECZEŃSTWA**

Użytkowanie w piwnicach, piwnicach itp. dozwolone jest tylko wtedy, gdy instalacja elektryczna posiada środki bezpieczeństwa zgodne z obowiązującymi przepisami. Pompa wyposażona jest w uchwyt do przenoszenia, który może być również używany do opuszczania jej do studni lub głębokich otworów za pomocą kabla (patrz Rys.1).

Pompy nie wolno przenosić, podnosić ani uruchamiać zwisając z kabla zasilającego. Jeśli kabel zasilający jest w jakikolwiek sposób uszkodzony, należy go wymienić, a nie naprawiać. Musi tego dokonać wykwalifikowany personel, posiadający kwalifikacje wymagane obowiązującymi przepisami. Wykwalifikowany personel musi być również zatrudniony do wszystkich napraw elektrycznych, które, jeśli zostaną źle wykonane, mogą spowodować szkody i wypadki. Pompa nie może nigdy pracować na sucho. Producent nie ręczy za prawidłową pracę pompy w przypadku ingerencji lub modyfikacji. Jeżeli dno studni, w której ma pracować pompa, jest szczególnie brudne, należy zapewnić podparcie dla pompy, aby uniknąć zatkania kratki ssawnej.

Przyłącze elektryczne. Ostrożność! Zawsze przestrzega norm bezpieczeństwa. Upewnij się, że napięcie sieciowe jest takie samo jak wartość pokazana na tabliczce silnika i że istnieje możliwość WYKONANIA DOBREGO POŁĄCZENIA UZIEMIAJĄCEGO. Stałe przepompownie muszą być zawsze wyposażone w wyłącznik automatyczny o prądzie interwencyjnym mniejszym niż 30 mA.

**POMPA MOŻE BYĆ STOSOWANA W CIECZACH O TEMPERATURACH NIE WYŻSZYCH NIŻ 35°C.**

## KONSERWACJA I CZYSZCZENIE

Pompa wymaga minimum serwisowania: wystarczy wyczyścić zespół wirnika. W każdym przypadku wszelkie naprawy i prace konserwacyjne należy przeprowadzać dopiero po odłączeniu pompy od sieci elektrycznej.

W tym celu obróć pierścień zaciskowy A, aby zwolnić kratkę ssącą B. Zdejmij kratkę ssącą z dna pompy. Zsunąć wirnik C wraz z magnesem trwałym, wałem silnika i gumowymi nakładkami; umyj każdą część silnym strumieniem wody. Zmontuj części, wykonując czynności w odwrotnej kolejności (patrz rys. 2). Podczas ponownego uruchamiania pompy należy upewnić się, że filtr wlotowy jest zawsze zamontowany, aby nie stwarzać żadnego ryzyka ani możliwości przypadkowego kontaktu z ruchomymi częściami.

## GWARANCJA

Ten produkt jest objęty gwarancją na wady materiałowe i wykonawcze przez okres 2 LAT od daty zakupu. Karta gwarancyjna musi być wypełniona przez sprzedawcę i musi towarzyszyć urządzeniu, jeśli jest ono zwracane do naprawy, wraz z paragonem z kasy fiskalnej lub podobnym dokumentem. Gwarancja obejmuje wymianę wadliwych części. W przypadku niewłaściwego użytkowania, manipulacji lub zaniedbania ze strony kupującego lub użytkownika gwarancja traci ważność i wygasa natychmiast. Gwarancja traci ważność również w przypadku braku paragonu fiskalnego lub podobnego dokumentu. Koszty wysyłki i zwrotu sprzętu ponosi kupujący.

**Informacje dotyczące utylizacji****a) Produkt**

Urządzenie elektroniczne są odpadami do recyklingu i nie wolno wyrzucać ich z odpadami gospodarstwa domowego. Pod koniec okresu eksploatacji, dokonaj utylizacji produktu zgodnie z odpowiednimi przepisami ustawowymi. Wyjmij włożony akumulator i dokonaj jego utylizacji oddzielnie

**b) Akumulatory**

Ty jako użytkownik końcowy jesteś zobowiązany przez prawo (rozporządzenie dotyczące baterii i

akumulatorów) aby zwrócić wszystkie zużyte akumulatory i baterie.

Pozbywanie się tych elementów w odpadach domowych jest prawnie zabronione.

Zanieczyszczone akumulatory są oznaczone tym symbolem, aby wskazać, że unieszkodliwianie odpadów w domowych jest zabronione. Oznaczenia dla metali ciężkich są następujące: Cd = kadm, Hg = rtęć, Pb = ołów (nazwa znajduje się na akumulatorach, na przykład pod symbolem kosza na śmieci po lewej stronie).

<http://www.conrad.pl>