

INSTRUKCJA OBSŁUGI



Sygnalizator świetlny Werma Signaltechnik 210.200.00

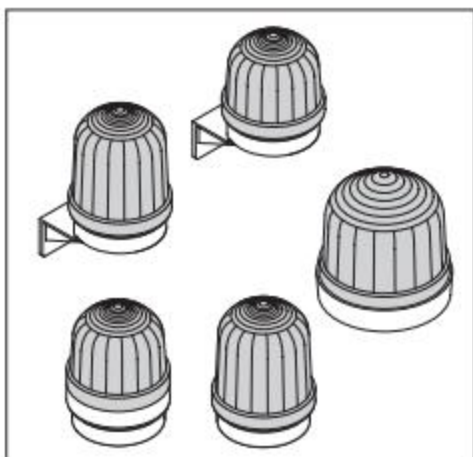
Nr produktu 585083



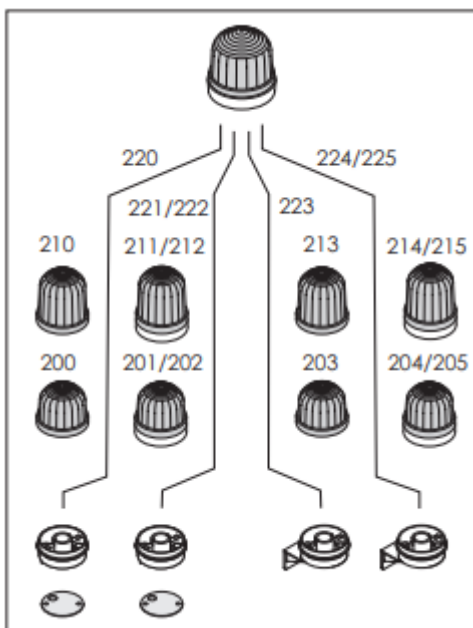


Funkcja

Urządzenie wytwarza widzialne (migające lub stałe światło) sygnały świetlne poprzez sygnały elektryczne. Urządzenie jest produkowane i dopuszczone zgodnie z normą EN 60598 / VDE 0711 T1.

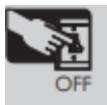


Moduły



**Instrukcje bezpieczeństwa**

Podłączenie musi zostać wykonane przez wykwalifikowanego elektryka.



Przed podłączeniem urządzenia należy wyłączyć zasilanie.



W wersjach z diodami LED stosowane są diody elektroluminescencyjne klasy 1.



Urządzenie należy eksploatować wyłącznie po całkowitym zmontowaniu.

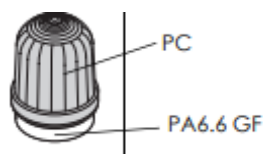


Należy przestrzegać prawidłowego napięcia znamionowego.



W przypadku awarii należy podjąć dodatkowe środki ostrożności w celu zapewnienia bezpieczeństwa personelu i urządzeń produkcyjnych.

Dane techniczne



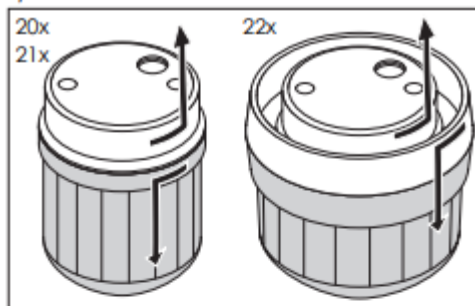
Światło ciągłe	
200 □00 00	12 – 240V \cong , max. 7W
203 □00 00	12 – 240V \cong , max. 7W
203 □01 00	12 – 240V \cong , max. 5W, (no VDE)
210 □00 00	12 – 240V \cong , max. 10W
213 □00 00	12 – 240V \cong , max. 10W
220 □00 00	12 – 240V \cong , max. 10W
223 □00 00	12 – 240V \cong , max. 10W
Światło ciągłe LED, I0 < 500mA	
2x1□00 75	24V \cong , 45mA
2x4□00 75	24V \cong , 45mA
2x1□00 67	115V \sim , 25mA
2x4□00 67	115V \sim , 25mA
2x1□00 68	230V \sim , 25mA
2x4□00 68	230V \sim , 25mA
Światło migające	
2x2□00 55	24V \cong , 100mA, ca. 0.75 Hz
2x5□00 55	24V \cong , 100mA, ca. 0.75 Hz
2x2□00 67	115V \sim , 20mA, ca. 0.75 Hz
2x5□00 67	115V \sim , 20mA, ca. 0.75 Hz
2x2□00 68	230V \sim , 15mA, ca. 0.75 Hz
2x5□00 68	230V \sim , 15mA, ca. 0.75 Hz
Żarówka LED BA 15 d	
956 □00 75	24V \cong , 45mA
956 □00 67	115V \sim , 15mA
956 □00 68	230V \sim , 15mA
↑	
1	Czerwony
2	Zielony
3	Żółty
4	Biały
5	Niebieski

Czyszczenie i konserwacja

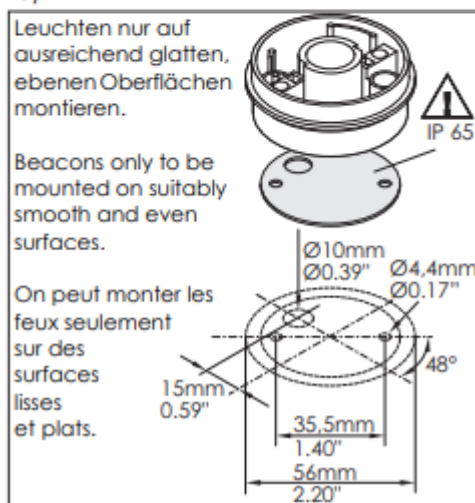
Urządzenie należy czyścić od zewnątrz za pomocą lekkiego, nie szorującego środka czyszczącego. Nie używaj agresywnych środków czyszczących, takich jak np. rozpuszczalniki. Urządzenie jest bezobsługowe.

Montaż

1)

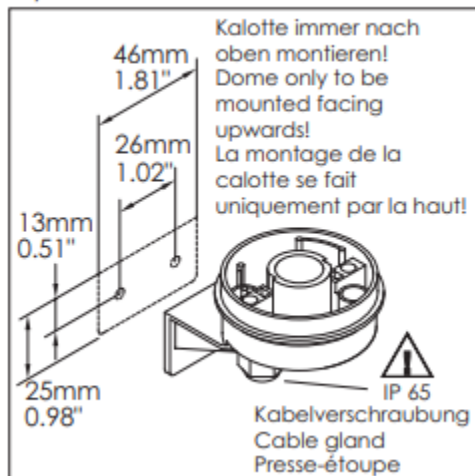


2a)



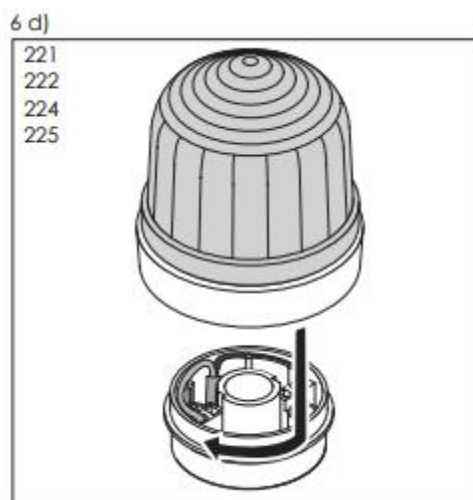
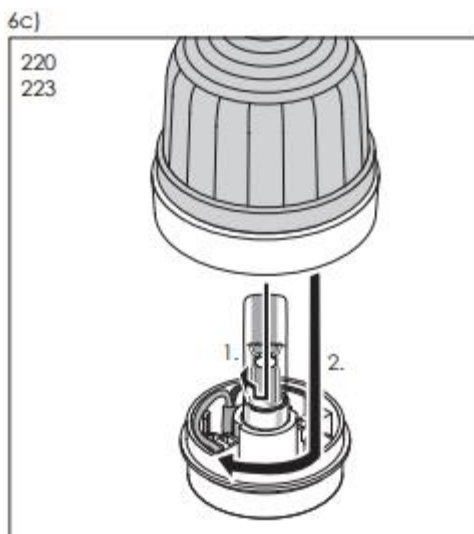
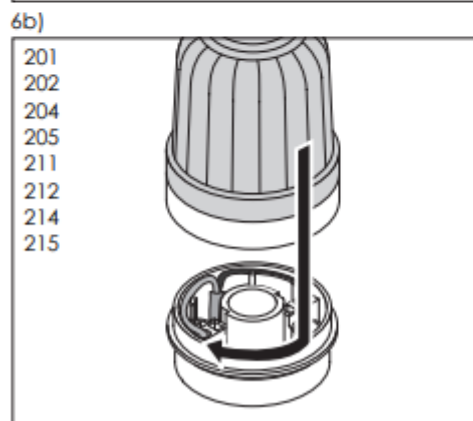
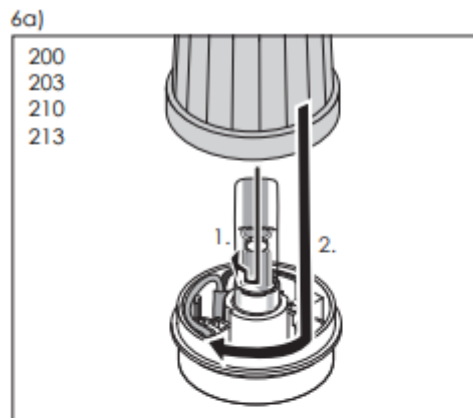
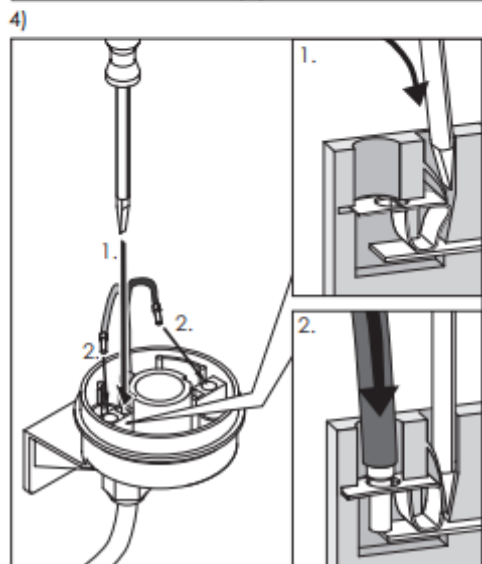
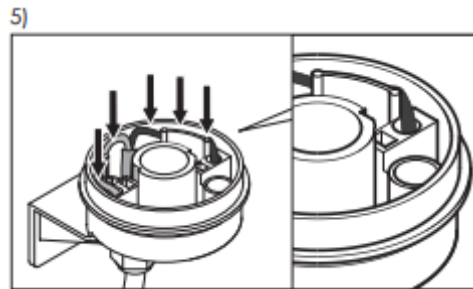
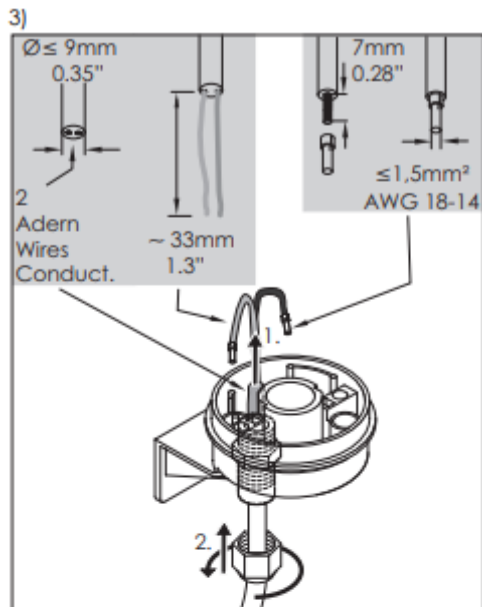
Sygnalizator należy montować tylko na odpowiednio gładkich i równych powierzchniach.

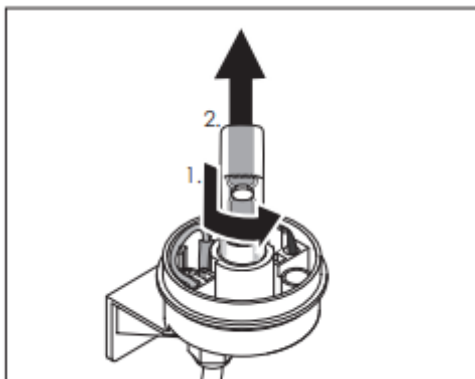
2b)



Kopułę montować tylko do góry!

Dławik kablowy



Wymiana żarówki

<http://www.conrad.pl>