



# TOOLCRAFT

## Palnik gazowy MT-770S

### Instrukcja obsługi

Nr produktu: 588476

#### Przeznaczenie

Palnik wytwarza regulowany, zwarty płomień o temperaturze maks. 1300°C. Posiada wbudowany mechanizm zapalny. Ilość gazu oraz mieszanki powietrza jest regulowana na palniku, dlatego może mieć wielorakie zastosowanie. Palnik jest przeznaczony do twardego lub miękkiego lutowania. Dodatkowo, materiały palne i niepalne mogą być podgrzewane lub roztapiane.

Palnik gazowy działa na gaz do zapalniczek (izobutan).

Należy bezwzględnie unikać bezpośredniego kontaktu z wodą! Jakiegokolwiek użycie niezgodne z opisanym powyżej uszkodzi produkt. Ponadto, pociąga to za sobą niebezpieczeństwa, takie jak pożar.

Żaden element produktu nie może być modyfikowany lub przebudowany!

Należy bezwzględnie przestrzegać środków bezpieczeństwa!

#### Środki bezpieczeństwa i ostrzeżenia o niebezpieczeństwie

W przypadku szkody, która powstała w wyniku nieprzestrzegania instrukcji obsługi, gwarancja wygaśnie! Nie ponosimy odpowiedzialności za jakiegokolwiek szkody powstałe w wyniku!

Z przyczyn bezpieczeństwa, nieautoryzowane zmiany i/lub modyfikacje urządzenia są niedozwolone.

Nie pozostawiaj materiałów opakowania bez nadzoru. Mogą stać się niebezpieczną zabawką dla dzieci.

Palniki gazowe oraz gaz do zapalniczek nie może znaleźć się w rękach dzieci. Trzymaj takie produkty w miejscach niedostępnych dla dzieci.

Palniki gazowe zawierają butan. Z tego powodu muszą być trzymane z dala od źródeł ciepła i światła słonecznego (>40°C).

Podczas napełniania, zwróć uwagę na bezpieczeństwo i instrukcję obsługi producenta gazu do zapalniczek.

Palniki mogą być napełniane jedynie po ostygnięciu.

Zaprzestań napełniania natychmiast, jeśli gaz wycieknie. Może powstać mieszanka gazu i powietrza, która jest podatna na wybuch. Upewnij się, że pomieszczenie zostało dobrze wywietrzone zanim zapalisz zapalnik lub inne źródła zapłonu.

Nie zdejmuj lub otwieraj zaworów napełniania, aby gaz nie wyciekł.

Nie wolno otwierać, uszkodzać lub trzymać w płomieniach obudowy palnika gazowego! Ryzyko wybuchu!

Nigdy nie narażaj palnika gazowego na nacisk mechaniczny. Pojemnik na gaz mógłby zacząć przeciekać (ryzyko pożaru i wybuchu).

Nie próbuj naprawiać palnika. Jeśli palnik zostanie uszkodzony lub wadliwy, zutylizuj go zgodnie z przepisami.

Podczas zapalania oraz używania palnika, trzymaj go z dala od ciała i ubrań.

Nigdy nie podpalaj materiałów palnych ciekłych lub gazo-podobnych (np. Benzyna, alkohol).

Zawsze trzymaj palnik w taki sposób, aby płomień skierowany był od ciebie.

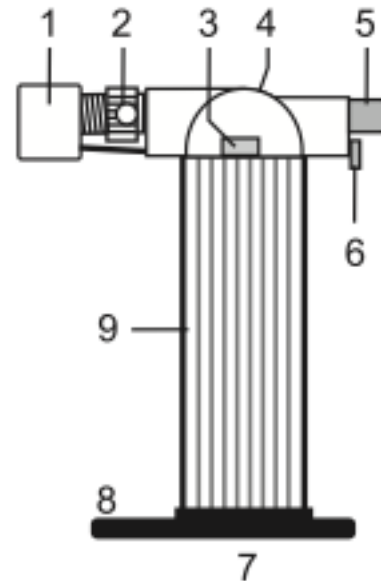
Palniki gazowe nie mogą być eksploatowane, napełniane lub przechowywane w miejscach, gdzie przechowywane są lub mogą być przechowywane materiały wybuchowe, łatwopalne, gazy palne, para lub kurz, lub łatwopalne ciecze (rozpuszczalniki, alkohol, benzenu, itp.). Istnieje ryzyko wybuchu lub pożaru!

Chroń palnik gazowy przed brudem i wilgotnością.

Nigdy nie dotykaj dyszy palnika gazowego zaraz po lub krótko po jego użyciu. Ryzyko poparzenia!.

## Opis poszczególnych elementów

- 1 Dysza palnika
- 2 Regulator przepływu powietrza
- 3 Mechanizm zamknięcia płomyka
- 4 Regulator przepływu gazu
- 5 Zapalnik elektryczny Piezo
- 6 Czujnik zaniku płomienia
- 7 Zawór napełniania
- 8 Zdejmowalna podstawa
- 9 Uchwyt z zintegrowanym zbiornikiem na gaz



## Pierwsze użycie

Z powodów bezpieczeństwa palnik gazowy jest dostarczany pusty. Przed pierwszym użyciem należy napełnić zbiornik palnika z komercyjnie dostępnym gazem do zapalniczek.

## Napełnianie zbiornika z gazem



Palnik gazowy może zostać wypełniony i używany wyłącznie z gazem do zapalniczek (izobutanem). Napełnij zbiornik jedynie w dobrze wentylowanych pomieszczeniach, z dala od płomieni. (Niebezpieczeństwo wybuchu!) Palniki gazowe mogą być napełniane jedynie po ostudzeniu.

Aby napełnić postępuj zgodnie z instrukcją:

- Odwróć palnik gazowy do góry nogami, tak aby zawór napełniania (7) skierowany był do góry. Alternatywnie, zdejmij podstawę (8).
- Włóż butelkę izobutanu (jeśli to konieczne przez odpowiedni adapter) do zaworu napełniania (7). Wciśnij do dołu butelkę z izobutanem. Gaz przepływa do zbiornika palnika. Proces napełniania zajmuje ok. 10-15 sekund.



**Zatrzymaj proces napełniania natychmiast, jeśli zauważysz wyciek gazu. Może powstać mieszanka gazu i powietrza, która jest podatna na wybuch. Upewnij się, że pomieszczenie zostało dobrze wywietrzone zanim zapalisz zapalnik lub inne źródła zapłonu.**

- Zanim rozpoczniesz pracę z palnikiem, odczekaj ok. 3 minuty po napełnieniu. Gaz ma możliwość ustabilizowania się.

## Użytkowanie

Po napełnieniu zbiornika gazem, palnik jest gotowy do użytku.



**Podczas zapalania oraz używania palnika, trzymaj palnik z dala od ciała i ubrań. Nigdy nie kieruj palnika bezpośrednio na ludzi lub zwierzęta. Niebieski ogień jest ledwo widzialny w jasnym otoczeniu!**

Aby zapalić palnik gazowy, postępuj zgodnie z instrukcjami:

- Przesuń czujnik zaniku płomienia (6) do dołu aż znajdzie się na swoim miejscu. To zainicjuje mechanizm zapalnika.
- Przyciśnij przycisk zapalnika elektrycznego Piezo (5) i trzymaj. Możliwe, że konieczne będzie przyciśnięcie przycisku zapalnika elektrycznego Piezo (5) ponownie, aby włączyć zapalnik.
- Kształt płomienia może być ciągle regulowany przy pomocy regulatora przepływu powietrza (2) i regulatora przepływu gazu (4).
- Zwolnij przycisk zapalnika elektrycznego Piezo (5) aby wyłączyć. Płomień wygaśnie.
- Czujnik zaniku płomienia (6) blokuje się automatycznie.

Mechanizm zamknięcia płomyka

- Można zablokować mechanizm zamknięcia płomyka (3). Przyciśnij elektryczny zapalnik Piezo (płomień włączony) i przesuń mechanizm zamykania na prawo („CONTINUES”). Płomień nie gaśnie nawet po zwolnieniu przycisku elektrycznego zapłonu Piezo.
- Aby zgasić płomień, i przesuń mechanizm zamykania na lewo („OFF”).



**Zostaw palnik gazowy do ostygnięcia przed schowaniem. Niebezpieczeństwo pożaru!**

## Utylizacja

Jeśli palnik gazowy nie nadaje się już do użytku, zutylizuj go zgodnie z odpowiednimi przepisami prawnymi i regulacjami, w jednym z punktów zbiórki.

## Dane techniczne

Temperatura płomienia	maks. 1300°C
Gaz	izobutan (gaz do zapalniczek)
Temperatura pracy i przechowywania	od -10°C do +40°C
Wymiary	137 x 36 x 101 mm
Waga ok.	150 g

Niniejsza instrukcja obsługi została opublikowana przez Conrad Electronic GmbH, Klaus-Conrad-Straße 1, 92240 Hirschau, Niemcy.

Niniejsza instrukcja obsługi odpowiada stanowi technicznemu urządzenia w momencie druku. Producent zastrzega sobie prawo do wprowadzania zmian technicznych oraz zmian w wyposażeniu urządzenia.

©Copyright 2008 by Conrad Electronic GmbH.