



1 Instrukcja obsługi do pobrania

Aby pobrać pełną instrukcję obsługi (lub nowe/aktualne wersje, jeśli są dostępne), skorzystaj z łącza www.conrad.com/downloads (alternatywnie zeskanuj kod QR). Postępuj zgodnie ze wskazówkami na stronie internetowej.

2 Zastosowanie zgodne z przeznaczeniem

Palnik gazowy wytwarza regulowany i pozbawiony trzępotania płomień o temperaturze maks. 1300°C. Jest wyposażony w zintegrowany mechanizm zapłonowy.

Ilość gazu oraz mieszanka powietrza są regulowane na palniku gazowym, dzięki czemu jego zastosowanie jest uniwersalne.

Palnik gazowy jest przeznaczony do lutowania twardego lub miękkiego. Dodatkowo może podgrzewać i topić materiały.

Palnik gazowy można napełniać i obsługiwać wyłącznie z gazem do zapalniczek (izobutanem).

Należy zawsze unikać bezpośredniego kontaktu z wodą! Każde zastosowanie inne niż opisane powyżej spowoduje uszkodzenie produktu. Co więcej, wiąże się to z zagrożeniami, takimi jak pożar.

Żadnej części produktu nie wolno modyfikować ani zmieniać!

Instrukcje o bezpieczeństwie muszą być bezwarunkowo przestrzegane!

3 Zawartość zestawu

- Palnik gazowy
- Instrukcja obsługi
- Odłączana podstawa

4 Opis symboli

Na produkcie/urządzeniu znajdują się następujące symbole lub został użyte w tekście:



Symbol ostrzega przed zagrożeniami, które mogą prowadzić do obrażeń ciała.

5 Wskazówki dotyczące bezpieczeństwa



Uważnie przeczytaj niniejszą instrukcję obsługi i bezwzględnie przestrzegaj wskazówek bezpieczeństwa. Producent nie ponosi odpowiedzialności za zranienie lub zniszczenie mienia wynikające z ignorowania zaleceń dotyczących bezpieczeństwa i prawidłowego użytkowania, zamieszczonych w niniejszej instrukcji obsługi. W takich przypadkach wygasa rękojmią/gwarancja.

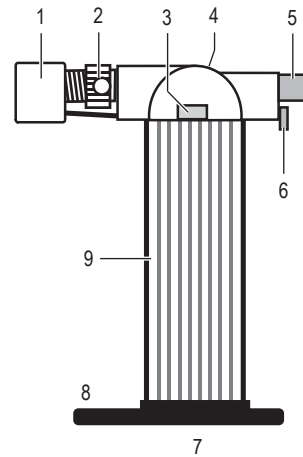
5.1 Ogólne informacje

- Ze względów bezpieczeństwa niedozwolone jest przeprowadzanie zmian i modyfikacji produktu.
- Nie pozostawiaj materiałów opakowaniowych bez nadzoru. Dzieci mogą zacząć się nimi bawić, co jest niebezpieczne.
- Palniki gazowe i pojemniki z gazem do zapalniczek nie powinny znajdować się w rękach dzieci. Przechowuj takie produkty w miejscu niedostępnym dla dzieci.
- Palniki gazowe zawierają butan. Dlatego muszą być przechowywane z dala od źródeł ciepła i światła słonecznego (>40°C). Niebezpieczeństwo wybuchu!
- Palnik gazowy należy wypełniać wyłącznie dostępnym w sprzedaży gazem do zapalniczek i tylko w dobrze wentylowanym otoczeniu. Unikaj otwartego płomienia (zagrożenie wybuchem!).
- Po wypełnieniu należy przestrzegać instrukcji bezpieczeństwa i obsługi producenta palników gazowych. Palniki gazowe mogą być napełniane tylko wtedy, gdy są chłodne.
- Jeśli gaz się ulatnia, należy natychmiast przerwać napełnianie. Może powstać mieszanina gazu i powietrza, która może wybuchnąć. Przed uruchomieniem palników gazowych lub innych źródeł zapłonu upewnij się, że pomieszczenie jest dobrze wentylowane.
- Nie usuwaj ani nie otwieraj zaworów napełniających, aby umożliwić ulatnianie się gazu.
- Obudowy palników gazowych nie wolno otwierać, uszkodzać ani trzymać w ogniu lub otwartym płomieniu! Niebezpieczeństwo wybuchu!
- Nigdy nie narażaj palnika gazowego na działanie naprężeń mechanicznych. Zbiornik na gaz może zacząć przeciekać (niebezpieczeństwo pożaru i wybuchu!).
- Nie podejmuj próby naprawy palnika gazowego. Jeśli palnik gazowy ulegnie uszkodzeniu lub jest wadliwy, należy go w prawidłowy sposób zutylizować.
- Podczas zapłonu i używania palnika gazowego trzymaj go z dala od ciała i odzieży.
- Nigdy nie zapalaj płynnych lub gazowych materiałów palnych (np. benzyny, alkoholu).
- Trzymaj palnik gazowy w taki sposób, aby skierować płomień od siebie.
- Palników gazowych nie wolno obsługiwać, wypełniać ani przechowywać w miejscach, gdzie znajdują się lub mogą się znajdować łatwopalne materiały wybuchowe, palne gazy,

opary, pyły lub łatwopalne ciecze (rozpuszczalniki, alkohol, benzyna itp.). Istnieje ryzyko wybuchu lub pożaru!

- Chronić palnik gazowy przed brudem i wilgocią.
- Nie dotykaj dyszy w trakcie pracy ani bezpośrednio po jej zakończeniu. Niebezpieczeństwo porażenia!

6 Przegląd produktu



- | | | |
|--|-----------------------------------|--|
| 1 Dysza palnika | 4 Regulator przepływu gazu | 7 Zawór ładowania |
| 2 Regulator przepływu powietrza | 5 Zapłon piezoelektryczny | 8 Odłączana podstawa |
| 3 Mechanizm blokady płomienia pilotowego | 6 Zabezpieczenie zaniku płomienia | 9 Uchwyt ze zintegrowanym zbiornikiem na gaz |

7 Obsługa wstępna

Ze względów bezpieczeństwa palnik gazowy jest dostarczany pusty.

Przed pierwszym uruchomieniem zbiornik palnika gazowego należy napełnić dostępnym w sprzedaży gazem do zapalniczek.

Wypełnianie zbiornika z gazem



Palnik gazowy można napełniać i obsługiwać wyłącznie z gazem do zapalniczek (izobutanem). Zbiornik z gazem należy napełniać wyłącznie w dobrze wentylowanych pomieszczeniach i należy unikać otwartych płomieni. (Niebezpieczeństwo wybuchu!) Palniki gazowe mogą być napełniane tylko wtedy, gdy są chłodne.

Wypełniaj w następujący sposób:

- Odwróć palnik gazowy do góry dnem, tak aby zawór ładowania (7) był skierowany do góry. Ewentualnie usuń podstawę (8).
- Umieść butlę z gazem izobutanowym (w razie potrzeby za pomocą odpowiedniego adaptera) na zaworze ładowania (7). Wciśnij butlę z gazem izobutanowym pionowo w dół. Gaz przepływa teraz do zbiornika na gaz palnika gazowego. Proces ładowania zajmuje około 5–10 sekund.



Jeśli gaz się ulatnia, należy natychmiast przerwać napełnianie. Może powstać mieszanina gazu i powietrza, która może wybuchnąć. Przed uruchomieniem palników gazowych lub innych źródeł zapłonu upewnij się, że pomieszczenie jest dobrze wentylowane.

- Po wypełnieniu palnika gazowego odczekaj ok. 3 minuty, zanim go uruchomisz. Dzięki temu gaz się ustabilizuje.

8 Obsługa

Po wypełnieniu zbiornika na gaz palnik gazowy będzie działał.



Dyszę palnika gazowego zawsze trzymaj z dala od ciała. Nigdy nie kieruj palnika bezpośrednio w stronę ludzi ani zwierząt.

W jasnym otoczeniu niebieski płomień jest ledwo widoczny!

Aby uruchomić palnik gazowy, wykonaj poniższe kroki:

- Przesuń zabezpieczenie płomienia pilotowego (6) w dół, aż zablokuje się w miejscu. Zwolnij to mechanizm zapłonu.
- Naciśnij i przytrzymaj przycisk zapłonu piezoelektrycznego (5). Konieczne może być wielokrotne naciśnięcie przycisku zwolnienia (5), zanim nastąpi zapłon.
- Kształt płomienia jest płynnie regulowany za pomocą regulatora przepływu powietrza (2) i regulatora przepływu gazu (4).
- Puść przycisk zwolnienia, aby wyłączyć. Płomień zgaśnie.
- Zabezpieczenia płomienia pilotowego (6) automatycznie się zablokuje.

Płomień pilotowy

- Za pomocą mechanizmu blokady (3) można ustawić płomień pilotowy. Naciśnij zapłon piezoelektryczny (włączony płomień) i przesuń mechanizm blokady w lewo („CONTINUOUS”). Płomień płonie nawet po zwolnieniu zapłonu piezoelektrycznego.
- Aby zgasić płomień, przesuń mechanizm blokady w prawo („OFF”).



Przed przechowywaniem należy poczekać, aż palnik gazowy ostygnie. Ryzyko pożaru!

9 Czyszczenie i pielęgnacja

Ważne:

- Nigdy nie używaj ostrych środków czyszczących, alkoholu lub innych środków chemicznych. Uszkadzają one obudowę i mogą spowodować nieprawidłowe działanie produktu.
- Nie zanurzaj produktu w wodzie.

- Do czyszczenia produktu używaj suchej niestrzępiącej się szmatki.
- Przed odłożeniem palnika gorącego gazu do przechowywania usuń z niego wszelkie pozostałości gazu.
- W przypadku wycieku gazu z urządzenia (zapach gazu) należy natychmiast wynieść je na zewnątrz w dobrze wentylowane miejsce, z dala od otwartego ognia, gdzie wyciek będzie można wykryć i zatrzymać. Jeśli chcesz sprawdzić szczelność urządzenia, zrób to na zewnątrz. Nie próbuj wykrywać wycieków za pomocą płomienia, użyj wody z mydłem.
- Jeśli urządzenie jest uszkodzone, należy je niezwłocznie wycofać z użytkowania.

Urządzenia powinno się używać wyłącznie z nabojami typu 200 z oznaczeniem „Butan” zgodnymi z normą EN 417. UWAGA: Palnik kuchenny, wyłącznie do użytku w kuchni.

Używaj tylko w dobrze wentylowanym pomieszczeniu.

Pojemniki z gazem powinno się wymieniać w dobrze wentylowanym miejscu, najlepiej na zewnątrz, z dala od wszelkich źródeł zapłonu, takich jak otwarty ogień, płomień kontrolny, ogniska elektryczne i z dala od innych osób.

Używaj tylko w dobrze wentylowanym pomieszczeniu.

Do dostarczania powietrza do spalania oraz w celu uniknięcia niebezpiecznego gromadzenia się niespalonych gazów w urządzeniach niewyposażonych w urządzenie kontrolne płomienia.

10 Utylizacja



Po zakończeniu eksploatacji produkt należy zutylizować zgodnie z obowiązującymi przepisami prawnymi.

W ten sposób użytkownik spełnia wymogi prawne i ma swój wkład w ochronę środowiska.

11 Dane techniczne

Temperatura płomienia	maks. 1300°C
Gaz	izobutan (gaz do zapalniczek)
Pojemność zbiornika	22 ml (na ok. 60–80 minut)
Temperatura pracy i przechowywania	od -10°C do +40°C
Wymiary (dł. x szer. x wys.)	ok. 137 x 36 x 101 mm
Waga	ok. 150 g
Wartość nominalna	0,3 kW (22 g/godz.)
Wymiary dyszy	0,1 mm