

INSTRUKCJA OBSŁUGI

Kula dyskotekowa Eurolite Mirrorball-Set 30, zestaw z kolorofonem

Produkt nr 590599





UWAGA!

Trzymaj urządzenie z dala od deszczu i wilgoci!
Odłącz zasilanie przed otwarciem obudowy!

Dla własnego bezpieczeństwa należy uważnie przeczytać tę instrukcję przed pierwszym uruchomieniem.

Każda osoba zaangażowana przy montażu, eksploatacji i konserwacji tego urządzenia musi:

- Zostać przeszkolona
- Postępować zgodnie z zaleceniami niniejszej instrukcji
- Zapoznać się z instrukcją, która jest częścią produktu
- Należy zachować tę instrukcję przez cały okres użytkowania produktu
- Należy przekazać tę instrukcję każdemu kolejnemu właścicielowi lub użytkownikowi produktu
- Pobrać ostateczną aktualizację instrukcji z Internetu

Dziękujemy za wybranie produktu EUROLITE Mirrorball-Set 30. Zestaw jest idealnym rozwiązaniem w przypadku imprez domowych i do małych sal dyskotekowych.

Rozpakuj Mirrorball-Set 30.

INSTRUKCJE BEZPIECZEŃSTWA



UWAGA!

Zachowaj ostrożność podczas wszelkich prac z urządzeniem. Gdy urządzenie znajduje się pod napięciem, istnieje ryzyko porażenia prądem w przypadku dotknięcia przewodów.

To urządzenie opuściło zakład produkcyjny w idealnym stanie. W celu utrzymania tego stanu i zapewnienia bezpiecznej pracy, absolutnie konieczne jest postępowanie zgodnie z instrukcjami dotyczącymi bezpieczeństwa i wskazówkami ostrzegawczymi opisanymi w tej instrukcji obsługi.

Ważne: Uszkodzenia spowodowane nieprzestrzeganiem niniejszej instrukcji obsługi nie są objęte gwarancją. Sprzedawca nie ponosi odpowiedzialności za ewentualne wady lub problemów wynikające z nieprzestrzegania niniejszej instrukcji.

Jeśli urządzenie zostało narażone na skrajne temperatury (np. podczas transportu), nie należy go od razu włączać. Powstawanie skroplin może spowodować uszkodzenie urządzenia. Należy pozostawić urządzenie wyłączone dopóki nie osiągnie ono temperatury pokojowej.

Należy upewnić się, że urządzenie nie posiada żadnych uszkodzeń powstałych podczas transportu. W przypadku zauważenia jakichkolwiek uszkodzeń kabli przyłączeniowych AC lub uszkodzeń obudowy, nie instalować i nie uruchamiać urządzenia i natychmiast skontaktować się ze sprzedawcą.

To urządzenie podlega I klasie ochronności. Wtyczka musi być podłączona tylko gniazdka o klasie ochronności I. Napięcie i częstotliwość muszą być dokładnie takie same jak podano na urządzeniu. Nieprawidłowe napięcie lub gniazdka elektryczne mogą prowadzić do zniszczenia urządzenia, a nawet śmiertelnego porażenia prądem.

Zawsze podłączać wtyczkę na samym końcu, po całkowitej instalacji urządzenia. Wtyczka musi być zawsze włożona bez użycia siły. Upewnij się, że wtyczka jest ściśle związana z gniazdkiem.

Nigdy nie pozwól, aby kabel zasilający stykał się z innymi kablami! Podczas obsługi przewodu zasilającego i wszystkich połączeń z siecią elektryczną zachowaj szczególną ostrożność! Nigdy nie należy dotykać przewodów i urządzenia mokrymi rękami, ponieważ mogłoby to doprowadzić do śmiertelnego porażenia prądem.

Nie wolno modyfikować, zginać, ścisnąć, rozciągać, rozrywać lub rozgrzewać przewód zasilających. Nigdy nie używać w pobliżu źródeł ciepła lub zimna. Nieprzestrzeganie może prowadzić do uszkodzenia kabla zasilającego, pożaru lub śmiertelnego porażenia prądem elektrycznym.

Wtyczka sieciowa lub część kabla na połączeniu z urządzeniem nigdy nie powinny być naprężone. Zawsze muszą mieć wystarczająco dużo luzu. W przeciwnym razie może dojść do uszkodzenia kabla, co grozi śmiertelnym porażeniem prądem.

Upewnij się, że kabel zasilający nie uległ uszkodzeniu. Sprawdź od czasu do czasu stan urządzenia i przewodu zasilającego.

Jeśli używane są przedłużacze, upewnij się, że średnica przewodu jest odpowiednia do wymaganego poboru mocy urządzenia. Wszystkie ostrzeżenia dotyczące przewodów zasilających odnoszą się również do zastosowanych przedłużaczy.

Zawsze należy odłączyć od sieci urządzenie, gdy nie jest używane lub przed czyszczeniem. Przewód zasilający podłączać i odłączać zawsze, trzymając za wtyczkę. Nigdy nie wyciągać wtyczki ciągnąc za przewód zasilający. W przeciwnym razie, kabel lub wtyczka może zostać uszkodzona, co może doprowadzić do śmiertelnego porażenia prądem. Jeśli wtyczka zasilania lub wyłącznik zasilania jest niedostępny, urządzenie musi być odłączone z sieci elektrycznej poprzez główny wyłącznik prądu.

Jeśli wtyczka zasilania lub urządzenie są zakurzone, należy przerwać eksploatację urządzenia, odłączyć je od sieci i wyczyścić suchą szmatką. Pył może zmniejszyć izolację, która może doprowadzić do śmiertelnego porażenia prądem elektrycznym. Silne zanieczyszczenia urządzenia powinny być usunięte tylko przez specjalistę.

Nigdy nie należy wprowadzać żadnych płynów do gniazdek elektrycznych, przedłużaczy i wszelkich otworów w obudowie urządzenia. Jeśli istnieje ryzyko, że do wnętrza urządzenia przedostała się nawet minimalna ilość cieczy, należy natychmiast odłączyć urządzenie od zasilania. Dotyczy to także sytuacji, w których urządzenie było narażone na działanie wysokiej wilgotności. Nawet wtedy, gdy urządzenie nadal działa, mimo to musi być sprawdzone przez

specjalistę, który ustali czy płyn nie zmniejszył w jakikolwiek sposób poziomu izolacji. Zmniejszony poziom izolacji może spowodować śmiertelne porażenie prądem.

Podczas pierwszego uruchomienia może się pojawić niewielka ilość dymu lub specyficzny zapach. Jest to normalny proces i nie musi to oznaczać, że urządzenie jest uszkodzone.

Uwaga: Podczas pracy obudowa staje się bardzo gorąca.

Nie włączaj i nie wyłączaj urządzenia w krótkich odstępach czasu, ponieważ zmniejsza to żywotność lampy.



ZAGROŻENIE DLA ZDROWIA!

Nigdy nie patrz bezpośrednio na źródło światła, osoby wrażliwe mogą nawet doznać wstrząsu epileptycznego (dotyczy to zwłaszcza osób chorujących na epilepsję).

Trzymać z dala od dzieci i osób niepowołanych!

Nigdy nie pozostawiaj urządzenia bez nadzoru.

Warunki eksploatacji

Zestaw zawiera kule dyskotekową oraz kolorofon do użytku domowego lub do użytku profesjonalnego do tworzenia efektów dekoracyjnych.

Urządzenie może być eksploatowane tylko z napięciem przemiennym 220-250 V, 50 Hz i jest przeznaczone tylko do użytku wewnątrz pomieszczeń.

Silnik i kula lustrzana nie mogą być instalowane bezpośrednio nad miejscami, na których mogą przebywać ludzie.

Efekty oświetleniowe nie są przeznaczone do pracy ciągłej. Regularne przerwy pozwolą na bezpieczną eksploatację, a urządzenie będzie służyć przez długi czas bez wad.

Nie potrząsać urządzeniem. Należy unikać siły podczas instalowania lub użytkowania urządzenia.

Przy wyborze miejsca instalacji, upewnij się, że urządzenie nie jest narażone na działanie wysokich temperatur, wilgoci lub kurzu. Wszystkie kable powinny zostać zabezpieczone i zamocowane tak, aby nie stwarzały zagrożenia dla ludzi.

Urządzenie nie może być użytkowane lub przechowywane w miejscach, gdzie będzie narażone na wodę, deszcz, wilgoć lub mgłę, czynniki te mogą uszkodzić urządzenie. Wilgoć lub bardzo wysoka wilgotność może zmniejszyć izolację i doprowadzić do śmiertelnego porażenia prądem elektrycznym. Podczas korzystania z wytwornicy dymu, upewnij się, że urządzenie nie jest narażone na bezpośrednie działanie strumienia dymu i jest zainstalowane w odległości nie mniejszej niż 0,5 metra od wytwornicy dymu. Pomieszczenie może być wypełnione tylko taką ilością dymu, przy której widoczność zawsze będzie większa niż 10 metrów.

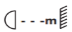
Temperatura otoczenia musi być zawsze w zakresie od -5 °C do + 45 °C. Chronić przed bezpośrednim nasłonecznieniem (szczególnie w samochodach) i grzejnikami.

Wilgotność względna powietrza nie powinna przekraczać 50% przy temperaturze otoczenia 45 °C.

Urządzenie może być eksploatowane tylko na wysokości pomiędzy -20 i 2000 m n.p.m.

Nigdy nie korzystać z urządzenia podczas burzy. Przepięcie może zniszczyć urządzenie. Zawsze należy odłączyć urządzenie podczas burzy.

Przy wyborze miejsca instalacji, upewnij się, że urządzenie nie jest narażone na działanie wysokich temperatur, wilgoci lub kurzu. Kable instalacyjne muszą zostać zabezpieczone w taki sposób, aby nie stwarzały zagrożenia dla ludzi!

 Symbol określa minimalną odległość od oświetlonych obiektów. Minimalna odległość między źródłem światła i oświetlaną powierzchnią musi wynosić więcej niż 0,5 metra.

Urządzenie może zostać zainstalowane tylko za pomocą uchwyty montażowego. W celu zapewnienia odpowiedniej wentylacji, należy pozostawić 50 cm wolnej przestrzeni wokół urządzenia.

Obudowa nigdy nie może dotykać otaczającej powierzchni lub innych przedmiotów.

Przy montażu pinspotu, demontażu i serwisowaniu upewnij się, że obszar poniżej miejsca instalacji urządzenia i pracy jest zabezpieczony przed dostępem ludzi i zwierząt.

Zawsze instalować pinspot z wykorzystaniem linki zabezpieczającej.


Maksymalna temperatura otoczenia t_a nigdy nie może zostać przekroczona.


Uruchomić urządzenie dopiero po zapoznaniu się z jego wszystkimi funkcjami oraz instrukcjami bezpieczeństwa i obsługi. Nie pozwalać na obsługę urządzenia przez osoby, które nie zapoznały się z instrukcjami bezpieczeństwa i obsługi. Większość uszkodzeń

spowodowana jest nieprofesjonalną eksploatacją! Proszę używać oryginalnego opakowania podczas transportu urządzenia.

Ze względów bezpieczeństwa zabrania się dokonywania jakichkolwiek modyfikacji urządzenia! Jeśli urządzenie będzie eksploatowane w warunkach odbiegających od opisanych w niniejszej instrukcji, może dojść do uszkodzenia produktu i utraty gwarancji. Ponadto, każde inne działanie może prowadzić do zagrożeń takich jak zwarcia, oparzenia, porażenia prądem elektrycznym, wybuchu lampy, awarii itp.

INSTALACJA

	ZAGROŻENIE ŻYCIA
	Instalować lampę tylko wtedy, gdy urządzenie jest wyłączone. Odłączyć zasilanie przed instalacją!

	UWAGA!
	Lampę należy wymienić, gdy jest uszkodzona lub uległa odkształceniu pod wpływem temperatury.

Instalacja / Wymiana lampy

Przed wymianą lampy odłącz przewód zasilający i poczekaj aż lampa ostygnie (ok. 5 minut).

Należy przestrzegać wskazówek producenta lampy!

Nie należy instalować lampy o większych mocach! Lampy o większych mocach mogą wytworzyć temperaturę, do której urządzenie nie zostało zaprojektowane. Uszkodzenia spowodowane nieprzestrzeganiem tej zasady nie podlegają gwarancji.

W przypadku instalacji, potrzebna jest jedna lampa PAR-36 6 V/30 W.

Podczas pracy lampa osiąga temperaturę do 130 °C.

Procedura:

Krok 1: Proszę wyjąć pierścień mocujący, ściskając go.

Krok 2: W przypadku wymiany lampy, należy usunąć starą lampę z PINSPOT i poluzować przewody.

Krok 3: Poluzować śruby na nowe lampy 6 V / 30W PAR-36 odpowiednim wkrętkiem.

Etap 4: Połączyć przewody wraz z lampą przy użyciu odpowiedniego wkrętaka.

Krok 5: Dokręcić śruby mocujące.

Krok 6: Włożyć lampę w obudowę.

Krok 7: Zamocować lampę z pierścieniem mocującym.

Mocowanie koła z kolorami

Krok 1: Zwolnić nakrętkę mocującą i pierwszą tarczę zębatą osi mocującej silniczka.

Krok 2: Zdjąć folię ochronną z kolorowego filtra.

Etap 3: Nałożyć na oś mocującą silniczka.

Etap 4: Założyć tarczę zębatą i dokręcić nakrętkę mocującą.

Krok 5: Zwrócić szczególną uwagę, aby nakrętka filtra nie została uszkodzona.

Krok 6: Umieścić uchwyt silniczka na brzegu reflektora punktowego i skrócić go z reflektorem.

Krok 7: Zamontuj linkę zabezpieczającą przy pomocy karabińczyka za wspornik lampy.

**ZAGROŻENIE ŻYCIA!**

Podczas instalacji należy zachować warunki normy EN 60598-2-17 oraz lokalnych przepisów dot. instalacji. Instalacja może być wykonywana tylko przez osoby uprawnione.

Instalacja lampy musi być wykonana w taki sposób, aby mogła wytrzymać 10 krotność masy urządzenia do 1 godziny bez żadnej znaczącej deformacji.

Urządzenie musi być zawsze zabezpieczone dodatkowymi zabezpieczeniami, np. odpowiednim haczykiem. Dodatkowe zabezpieczenie montażowe musi być wykonane w taki

sposób, że żadna część instalacji nie może upaść, jeśli główny uchwyt montażowy urządzenia zawiedzie.

Podczas instalacji, demontażu lub serwisowaniem elementów urządzenia w obszarze poniżej miejsca, nad którym wykonywane są prace zabronione jest przebywanie ludzi i zwierząt.

Osoba instalująca musi zapoznać się przed przystąpieniem do instalacji ze wszystkimi aktualnymi przepisami i warunkami bezpieczeństwa związanymi z instalacją urządzenia.

Operator musi upewnić się, że instalacje i warunki techniczne instalacji zostały zatwierdzone przez eksperta przed przystąpieniem do eksploatacji po raz pierwszy oraz każdorazowo po jakichkolwiek zmianach.

Operator musi upewnić się, że instalacje i warunki techniczne są zatwierdzane przez fachowca raz w roku.

Procedura:

Lampa powinna być instalowana na poza obszarami, w których osoby mogą przebywać ludzie.


WAŻNE! Montaż sufitowy wymaga dużego doświadczenia, w tym (ale nie wyłącznie) obliczenia granic obciążenia, użycia odpowiednich materiałów instalacyjnych, okresowej kontroli bezpieczeństwa wszystkich materiałów instalacyjnych i lampy. Jeśli brakuje ci tych kwalifikacji, nie próbuj samodzielnej instalacji, ale skontaktuj się z odpowiednim specjalistą. Nieprawidłowy montaż może być przyczyną uszkodzenia ciała i/lub uszkodzenia mienia.

Lampa musi być zainstalowana w miejscu niedostępnym dla ludzi.

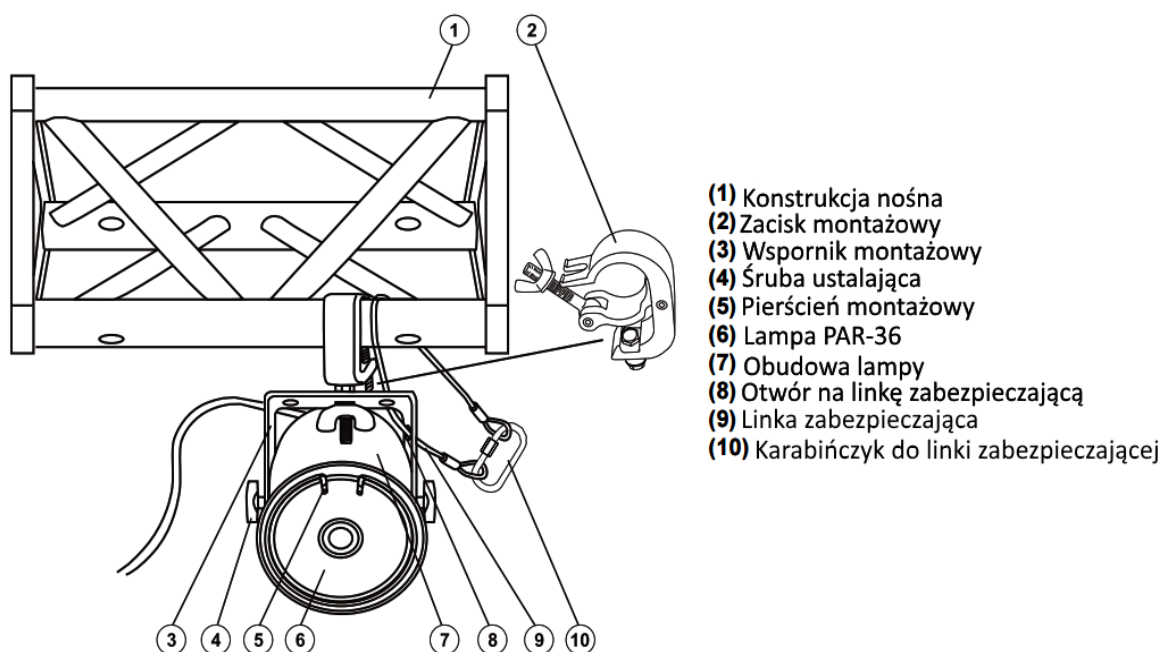
Jeśli lampa musi być zamocowana w pewnej odległości od sufitu, należy w tym celu wykorzystać profesjonalne systemy nośne. Lampa nie może być zamontowana swobodnie w pomieszczeniu, w taki sposób, że mogłaby kołysać się w trakcie eksploatacji.

Uwaga: Lampa może spowodować poważne obrażenia podczas upadku! Jeśli masz wątpliwości, co do bezpieczeństwa instalacji, nie należy instalować urządzenia!

Przed montażem upewnij się, że elementy, do których mocowana jest lampa mogą wytrzymać minimalne obciążenie punktowe równe 10x razy waga lampy.

	NIEBEZPIECZEŃSTWO POŻARU!
Podczas montażu urządzenia należy upewnić się, że w jego pobliżu nie znajdują się łatwopalne materiały (np. materiały dekoracyjne). Minimalna odległość to 0,5 m.	

Zamontuj wspornik lampy (pinspotu) do systemu nośnego za pomocą odpowiednich zacisków.



lub:

Zamontuj lampę (pinspot) przy pomocy wspornika montażowego do pożądanego miejsca instalacji.

Należy używać tylko odpowiednie śrub montażowych i upewnić się, że śruby są prawidłowo połączone z miejscem instalacji.

Ze względów bezpieczeństwa, należy zawsze instalować linkę zabezpieczającą, która może udźwignąć co najmniej 12-krotność wagi urządzenia. Należy używać tylko linek bezpieczeństwa połączonych odpowiednio wytrzymałym karabińczykiem. Przeciągnąć linkę zabezpieczającą przez otwór montażowy wspornika i wokół/przez system nośny. Przełożyć karabińczyk przez pętle mocujące, znajdujące się po obu końcach linki i zapiąć karabińczyk.

Maksymalna długość ewentualnego upadku ograniczona linką zabezpieczającą nie może przekraczać 20 cm.

Linka zabezpieczająca, które już raz zapobiegła upadkowi lub jest uszkodzona nie może być wykorzystana.

Ustawić odpowiedni kąt nachylenia poprzez wspornik montażowy i dokręcić śruby ustalające.



Instalacja silnika do kuli lustrzanej i kuli lustrzanej

**ZAGROŻENIE ŻYCIA!**

Podczas instalacji należy zachować warunki normy EN 60598-2-17 oraz lokalnych przepisów dot. instalacji. Instalacja może być wykonywana tylko przez osoby uprawnione.

Konstrukcja montażowa kuli lustrzanej musi być zbudowana i skonstruowana w taki sposób, aby wytrzymać 10 krotność wagi zestawu do 1 godziny bez żadnej znaczącej deformacji.

Konstrukcja montażowa musi być zawsze zabezpieczona dodatkowymi zabezpieczeniami, np. odpowiednim dodatkowym haczyk.

Konstrukcja montażowa musi być skonstruowana i zabezpieczona w taki sposób, aby żadna część instalacji nie upadła, jeśli główny element trzymający zawiedzie.

Podczas instalacji, demontażu lub serwisowaniem elementów urządzenia w obszarze poniżej miejsca, nad którym wykonywane są prace zabronione jest przebywanie ludzi i zwierząt.

Osoba instalująca musi zapoznać się przed przystąpieniem do instalacji ze wszystkimi aktualnymi przepisami i warunkami bezpieczeństwa związanymi z instalacją urządzenia.

Operator musi upewnić się, że instalacje i warunki techniczne instalacji zostały zatwierdzone przez eksperta przed przystąpieniem do eksploatacji po raz pierwszy oraz każdorazowo po jakichkolwiek zmianach.

Operator musi upewnić się, że instalacje i warunki techniczne techniczne są zatwierdzone przez fachowca raz w roku.

Montaż

Silnik obrotowy powinien być zainstalowany poza obszarami, gdzie mogą przebywać ludzie.

WAŻNE! Montaż sufitowy wymaga dużego doświadczenia, w tym (ale nie wyłącznie) obliczenia granic obciążenia, użycia odpowiednich materiałów instalacyjnych, okresowej kontroli bezpieczeństwa wszystkich materiałów instalacyjnych, silnika i kuli lustrzanej. Jeśli brakuje ci tych kwalifikacji, nie próbuj samodzielnej instalacji, ale skontaktuj się z odpowiednim specjalistą. Nieprawidłowy montaż może być przyczyną uszkodzenia ciała i/lub uszkodzenia mienia.

Silnik musi być zainstalowany wyłącznie w pozycji poziomej w miejscu wolnym od ruchów oscylacyjnych, wolnym od wibracji i ognioodpornym. Przy użyciu poziomicy, upewnij się, że silnik jest zainstalowany poziomo, a oś silnika skierowana jest dokładnie prostopadle w kierunku podłogi.

Silnik i kula lustrzana muszą być instalowane w miejscu niedostępnym dla ludzi.

Jeśli silnik musi zostać zainstalowany nieco niżej niż sufit, konieczne jest zastosowanie profesjonalnych systemów nośnych.

Silnik nie może być zamontowany w sposób, który sprawiałby, że może on kołysać się lub poruszać swobodnie nad pomieszczeniem.

Uwaga: Kula lustrzana w razie upadku może spowodować poważne obrażenia! Jeśli masz wątpliwości co do bezpieczeństwa ewentualnej instalacji i montażu, nie wykonuj montażu silnika!

Przed podłączeniem urządzenia należy upewnić się, że miejsce instalacji spełnia warunek minimalnego obciążenia punktowego równego 10x waga urządzenia (np. maksymalne obciążenie 3 kg - punkt obciążenia 30 kg).

Silnik do kuli lustrzanej zawsze musi być zainstalowane z wykorzystaniem wszystkich otworów montażowych. Należy używać tylko odpowiednich śrub montażowych i upewnić się, że gwinty oraz łby śrub są prawidłowo połączone z miejscem instalacji.

Trwałość montażu zależy w dużej mierze od materiału z którego wykonane jest miejsce montażu (materiał budowlany), taki jak drewno, beton, gazobetonu, cegły itp. Dlatego materiał mocujący należy dobrać odpowiednio do materiału, z którego wykonane jest miejsce instalacji. Zawsze skonsultuj się ze specjalistą w sprawie prawidłowego wykonania połączenia, maksymalnego obciążenia i specyfiki materiałów budowlanych.

Procedura:

Krok 1: Otwory montażowe znajdują się na podstawie montażowej.

Etap 2: Przyłożyć podstawę montażową w miejsce, w którym urządzenie ma być zamontowane.

Krok 3: Zaznaczyć otwory montażowe pisakiem lub odpowiednim narzędziem.

Krok 4: Wywiercić otwory montażowe.

Krok 5: Przytrzymaj podstawę montażową w żądanym położeniu i dokręć śruby.

Materiały montażowe nie mogą obejmować elementów, które mogłyby uszkodzić system nośny urządzenia lub same mogłyby ulec uszkodzeniu.

Długość łańcucha nie może nigdy przekroczyć 100 cm.

Przymocować łańcuch kuli lustrzanej za pomocą oczka montażowego do zaczepu silnika i dokręcić połączenie śrubowe.

Przełóż ogniwo z połączeniem śrubowym przez ogniwo łańcucha do kuli lustrzanej i dokręć połączenie śrubowe.

Dla bezpieczeństwa użytkowania, należy zawsze zainstalować dodatkową linkę zabezpieczającą kulę lustrzaną przed upadkiem, która posiada udźwig 12 razy większy od ciężaru instalacji. Linka zabezpieczająca musi być nieco dłuższa niż łańcuch do kuli lustrzanej, tak aby była ona przez cały czas wolna od naprężenia. Przeciągnąć oczko linki zabezpieczającej przez oczko zabezpieczające przy silniku i kuli lustrzanej.

Nigdy nie należy zawieszać kuli lustrzanej lub innego obciążenia za oczko bezpieczeństwa. Kula musi być powieszona tylko na złączu montażowym silnika. Jeśli kula lustrzana wisi z jakiegokolwiek powodu w połączeniu bezpieczeństwa, silnik musi być natychmiast wycofany z eksploatacji, a kula lustrzana musi zostać zdemontowana. Cała instalacja musi zostać sprawdzana pod kątem wad i usterek przez eksperta.

Upewnij się, że obrót kuli lustrzanej nie jest utrudniany lub zatrzymany przez materiały dekoracyjne itp.

Upewnij się, że żadne siły zewnętrzne nie mają wpływu na instalację.

Upewnij się, że kula lustrzana nie będzie poruszana przez strumienie powietrza.

Należy okresowo kontrolować działanie i jakość połączeń całej instalacji i w razie jakichkolwiek uszkodzeń, zwłaszcza uszkodzeń łańcucha montażowego, wycofać produkt z eksploatacji, aż do naprawienia usterki.


Połączenie z siecią

Podłączyć urządzenie do gniazdka sieci elektrycznej za pomocą wtyczki.

Oznaczenie kabli jest następujące:

Przewód	Pin	Międzynarodowy
Brązowy	Fazowy	L
Niebieski	Neutralny	N
Żółto-zielony	Uziemienia	

Uziemienie musi być podłączone!

	<p>Zagrożenie życia!</p> <p>Przed przystąpieniem do eksploatacji po raz pierwszy, instalacja musi być zatwierdzona przez eksperta!</p>
---	---

DZIAŁANIE

Po podłączeniu urządzenia do sieci, zostaje ono uruchomione. Lampa zaczyna się świecić i kolorowa tarcza obraca się 4 RPM. Jeśli wiązka światła jest kierowana w stronę obracającej się kuli lustrzanej tworzony jest piękny i zmienny efekt świetlny.

CZYSZCZENIE I KONSERWACJA

Operator urządzenia musi upewnić się, że instalacja spełnia aktualne wymogi bezpieczeństwa i warunki techniczne oraz jest sprawdzana przez specjalistę co 4 lata.

Operator musi upewnić się, że instalacja spełnia warunki bezpieczeństwa odnoszące się do urządzeń technicznych i zapewnić raz do roku kontrole urządzenia przez odpowiedniego specjalistę.

Podczas kontroli należy zwrócić szczególną uwagę na realizację poniższych punktów:

- 1) Wszystkie wkręty stosowane do montażu urządzenia lub elementów urządzenia muszą być mocno połączone oraz bez śladów jakiegokolwiek zużycia lub korozji.
- 2) Nie może być żadnych odkształceń i uszkodzeń obudowy i miejsc montażu (sufit, konstrukcja nośna, materiały montażowe).

3) Elektryczne przewody zasilające muszą być pozbawione jakichkolwiek uszkodzeń, zużycia materiału (np. zużyta izolacja), osadów i innych śladów zużycia. Dalsze instrukcje zależnie od miejsca instalacji i użytkowania muszą być przestrzegane przez specjalistę instalatora, a problemy związane z bezpieczeństwem muszą być niezwłocznie usunięte.

**ZAGROŻENIE ŻYCIA!**

Odłączyć zasilanie przed rozpoczęciem prac konserwacyjnych!

Zalecamy częste czyszczenie urządzenia. Należy używać wilgotnej, niestrzępiącej się szmatki. Nigdy nie należy używać alkoholu ani rozpuszczalników!

Wnętrze urządzenia należy czyścić co najmniej raz do roku przy użyciu odkurzacza lub strumienia powietrza.

W zestawie nie ma żadnych części wymagających obsługi urządzenia za wyjątkiem lampy. Prace konserwacyjne i serwisowe mogą być wykonywane jedynie przez wykwalifikowane osoby.

Należy zapoznać się z instrukcjami w rozdziale "Instalacja / Wymiana lampy".

Jeśli zajdzie potrzeba wymiany elementów zestawu, należy używać wyłącznie oryginalnych części zamiennych.

Jeśli kabel zasilający urządzenia jest uszkodzony, musi zostać wymieniony wyłącznie przez autoryzowany serwis w celu uniknięcia zagrożeń.

Jeżeli masz dodatkowe pytania, skontaktuj się ze sprzedawcą.

DANE TECHNICZNE

T-36 Pinspot (lampa):	
Zasilanie	220-250 V AC, 50 Hz ~
Pobór energii	30 W
Waga	1 kg
Wymiary (DxSzxW)	150 x 120 x 115 mm
Mocowanie lampy	6 V/30 W PAR-36
Maksymalna temperatura otoczenia t_a	45° C
Maksymalna temperatura obudowy t_B (stan równowagi)	100° C
Silnik do kuli lustrzanej:	
Zasilanie	220-250 V AC, 50 Hz ~
Pobór energii	4 W
Maksymalne obciążenie	4 kg
Maks. Średnica kuli lustrzanej	40 cm (EUROLITE)
Prędkość obrotów	ok. 1.25 RPM

Średnica podstawy montażowej	113 mm
Wysokość	80 mm
Waga	0.4 kg
Kula lustrzana:	
Średnica	30 cm
Waga	2 kg
Kolorowa tarcza z silnikiem	
Zasilanie	220-250 V AC, 50 Hz ~
Pobór energii	4 W
Prędkość obrotów	ok. 4 RPM
Kolory	Czerwony, zielony, żółty, niebieski
Średnica	23 cm
Waga	0.1 kg

Uwaga: Każda informacja może ulec zmianie bez uprzedniego powiadomienia. 16.02.2004