

## Instrukcja obsługi

### Instrukcja obsługi:

**Domofon m-e GmbH modern-electronics ADV-100 WW, stacja wewnętrzna, kolor: biały**

## Nr produktu 612939

Do czyszczenia powierzchni metalowych używaj tylko preparatów do tego przeznaczonych.

Nie używaj zwyczajnych płynów do czyszczenia. Może to spowodować odbarwienia lub prowadzić do korozji.

### Zawartość opakowania

#### **ADV 110 EG**

1x zewnętrzna jednostka (1)

1x główna jednostka (2)

1x materiał mocujący (3)

1x instrukcja obsługi

1x szablon do wiercenia

#### **ADV 120 EG**

1x dwie zewnętrzne jednostki (4)

1x główna jednostka (2)  
1x materiał mocujący (3)  
1x instrukcja obsługi  
1x szablon do wiercenia

### **ADV 100 SS**

1x wewnętrzna jednostka, kolor czarny (5)  
1x materiał mocujący (3)  
1x instrukcja obsługi  
1x szablon do wiercenia

### **Klucz**

1. Zewnętrzna jednostka dla domu jednorodzinnego
2. Jednostka główna
3. Materiał mocujący (4x kołki, 4x śruby)
4. Zewnętrzna jednostka dla domu 2-rodzinnego
5. Wewnętrzna jednostka
6. Głośnik
7. Dioda LED zasilania
8. Przycisk uśpienia
9. Dioda LED przycisku uśpienia
10. Przycisk głośu
11. Przycisk otwierania drzwi
12. Mikrofon
13. Przycisk alarmu
14. Przycisk dzwonka
15. Regulacja głośności
16. Zaczep
17. Świecące pole
18. Głośnik
19. Nazwa znacznika
20. Mikrofon
21. Przyłącze zasilania
22. Dziura na kabel
23. Śrubki do przymocowania
24. Taśmy klejące

- 25. Uchwyty do trzymania kabli mikrofonu i głośnika
- 26. Regulacja głośności

## **Zewnętrzna jednostka**

### **Instalacja**

Będą potrzebne następujące kable.

Dom jednorodzinny: 3 kable z jednostki zewnętrznej do jednostki wewnętrznej i dwa kable od jednostki do otwierania drzwi.

Dom dwurodzinny: 3 kable na dzwonek, więc 6 kabli w sumie zewnętrznej jednostki (3 kable na mieszkanie 1 i 3 kable na mieszkanie 2). Dwa kable z zewnętrznej jednostki do otwierania drzwi.

Dodatkowe wewnętrzne jednostki mogą być połączone do pierwszej wewnętrznej jednostki równolegle. W tym celu jedyne co potrzebujesz to wyznaczyć 3 kable z pierwszej jednostki wewnętrznej do następnej itd.

Kable powinny być tak poprowadzone, tak aby każde wyjście w ścianie było odpowiednio dopasowane do jednostki zewnętrznej/wewnętrznej. Obok nich powinny się też znajdować gniazda zasilania.

Uwaga: jeżeli w przyszłości myślisz o dokupieniu video domofonu m-e VISTADOOR Video Door Intercom System, poprowadź od razu 4 kable zamiast 3, jako czwarty sygnał video.

### **Podłączanie zasilania**

Zasilanie może być podłączone do wewnętrznej i/lub zewnętrznej jednostki. Dostarczone są do tego osobne materiały. Zasilanie może być również bezpośrednio połączone do kabla sygnału, jeżeli wszystkie kable sygnału były poprowadzone ze skrzynki bezpiecznikowej do jednostki zewnętrznej i wewnętrznej. Jednostka główna powinna być uziemiona i podłączona do +15V. Jedna jednostka główna może obsłużyć do 8 urządzeń. Dla więcej niż 8 urządzeń potrzebna jest kolejna jednostka główna.

Uwaga!

Nie podłączaj jednostki głównej do sieci elektrycznej, dopóki nie zostanie całkowicie zainstalowane. W innym wypadku mogą pojawić się krótkie obwody prowadzące do uszkodzenia urządzenia.

### Zdejmowanie przedniej obudowy (obrazek 3)

Przy zdejmowaniu przedniej obudowy upewnij się, że podświetlane pole i tabliczka imienna nie wypadną.

1. Znajdź odpowiednie miejsce do przytwierdzenia domofonu i poprowadzenia kabli.
2. Odkręć 2 dolne śrubki (23) i delikatnie podnieś pokrywę. Zobaczysz 4 miejsca na śrubki do przykręcenia jednostki.
3. Używając szablonu do wiercenia, zaznacz 4 dziury (śr. 6 mm) w ścianie. Szablon możesz przykleić taśmami i w ten sposób wywiercić je.
4. Po wywierceniu dziur wstaw do nich kołki.
5. Ułóż odpowiednio przewody przez przykręceniem domofonu do ściany.

### Ustawianie świecącego pola i tabliczki imiennej.

Tabliczka imienna składa się dwóch przezroczystych tabliczek, przytwierdzonych dwoma śrubami.

1. Odkręć 2 śruby i oddziel tabliczkę.
2. Karteczkę możesz zapisać długopisem lub wydrukować na drukarce nazwę. Karteczka ma rozmiar 71x15 mm.
3. Włóż karteczkę pomiędzy plastikowe uchwyty i skręć je razem
4. Upewnij się, że plastikowa połowa jest przytwierdzona do górnej prawej strony.

Podświetlane pole składa się z dwóch połówek, jednej przytwierdzonej na stałe do jednostki. Druga jest ruchoma, tak aby mogła być ściągnięta. Wymiary o 72x62 mm.

1. Przed doczepieniem przedniej obudowy, ustaw podświetlane pole. Możesz użyć do tego taśmy klejącej (24) dołączonej do zestawu.
2. Ustaw pole imienne za pomocą taśmy.
3. Trzymając pokrywę pod kątem, przyczep ją do jednostki
4. Następnie dopchnij obudowę i przykręć śrubki.

### Podłączenie otwierania drzwi

Otwieracz drzwi jest podłączony do jednostki zewnętrznej za pomocą dwóch kabli. Nie potrzeba ostatecznego zasilania. Jest zaprojektowany do napięcia 12 V, więcej niż 1A.

### Wewnętrzna jednostka

#### Instalacja

1. Wybierz odpowiednie miejsce

2. Zdejmij przednią pokrywę naciskając dolny zaczepek do wewnątrz, jednocześnie pociągając za pokrywę.
3. Są jeszcze 2 zaczepek po środku stron jednostki wewnętrznej. Delikatnie ściągnij obudowę. Upewnij się, że nie naruszyłeś kabli mikrofonu i głośnika.
4. W obudowie są wyjścia na kable na dole (22)
5. Użyj szablonu do wywiercenia 4 dziur (śr. 6 mm).
6. Możesz go przykleić do ściany używając taśmy klejącej.
7. Ściągnij szablon i włóż kołki.
8. Następnie przewlec kable przyłączeniowe przez dziurę na dole jednostki i przykręć jednostkę do ściany.
9. Teraz musisz przyciąć kable do odpowiedniej długości (obrazek 5).
10. Wmontuj mikrofon i głośnik do odpowiednich gniazd na płycie głównej (białe kable do białych połączeń głośnika, a czarne kable mikrofonowe do czarnych połączeń mikrofonowych).
11. Możesz teraz nałożyć pokrywę. Upewnij się, że pokrywa została założona poprawnie.

## Podłączanie

Gdy już zainstalowałeś system, możesz podłączyć urządzenie do prądu. System jest gotowy do pracy.

## Funkcje systemu:



### Dzwonienie

Po naciśnięciu dzwonka (19) na jednostce zewnętrznej, jednostka wewnętrzna wyemituje ustawiony dźwięk. Świecąca tabliczka (10) i przycisk otwierania drzwi (11) na jednostce wewnętrznej będą migać przez ok. 60 s.



### Komunikacja głosowa

Aby móc rozmawiać z gościem na zewnątrz naciśnij przycisk głosu (10) krótko. Został aktywowany tryb głosowy. Świecąca tabliczka świeci podczas rozmowy. Aby zakończyć rozmowę naciśnij ponownie krótko przycisk (10). Możesz to robić ciągle nie używając przy tym przycisku dzwonka.



### Otwieranie drzwi

Po naciśnięciu przycisku otwierania drzwi (11), funkcja jest aktywna przez ok. 6 s. Nie musisz przytrzymywać przycisku. Potwierdzeniem jest podwójne piknięcie na zewnętrznym jak i wewnętrznym urządzeniu. Tabliczka imienna świeci się na zielono tak długo jak aktywna jest funkcja.

Otwieranie drzwi może być aktywne jeżeli

1. Zadzwoił dzwonek (bez ustawiania komunikacji głosowej, przez 60 s.)

2. Funkcja odpowiedzi jest włączona.

### **Ustawianie dzwonka**

Przytrzymaj przycisk dzwonka (14) do momentu usłyszenia dźwięku. Aby wybrać inny dźwięk zwolnij przycisk na chwilę i przytrzymaj ponownie. Usłyszysz kolejny dźwięk. Powtórz proces do momentu wybrania odpowiedniego dla siebie dzwonka. Ostatnio słyszany dzwonek zostanie ustawiony.

### **Ustawianie głośności dzwonka**

Pokrętło (15) na wewnętrznej jednostce pozwala na ustawienie dowolnego poziomu głośności dzwonka. Nie ma to wpływu na poziom głośności głosu.

### **Deaktywacja dźwięku dzwonka (np. podczas nocy)**

Aby to zrobić naciśnij przycisk Sleep (8) na wewnętrznej jednostce. LED (9) pod przyciskiem sleep (8) zacznie migać na czerwono aby przypomnieć o tym, że ton został deaktywowany. Aby aktywować ponownie ton dzwonka, naciśnij krótko przycisk sleep (8). LED (9) przestanie migać na, a ton dzwonka zostanie ponownie włączony. Świecące pole będzie przypominać o dzwonku, nawet jeśli ton został deaktywowany.

### **Aktywacja tonu alarmu**

Zewnętrzna jednostka może emitować alarm (np. gdy ktoś na zewnątrz Ci przeszkadza). Aby to zrobić naciśnij i przytrzymaj przycisk alarmu (13) na wewnętrznej jednostce. Dźwięk alarmu będzie emitowany tylko wtedy gdy przycisk jest wciśnięty i przytrzymywane przez 60 s., zadzwonił dzwonek lub jeśli została ustawiona komunikacja głosowa.

### **Ustawianie głośności głosu na wewnętrznej jednostce**

Ustawianie głośności odbywa się przez przycisk (26) na stacji zewnętrznej. Ustaw za pomocą pokrętła głośność zgodnie z ruchem wskazówek zegara aby pogłośnić, albo w przeciwnym kierunku aby zredukować głos.

### **Dane techniczne**

#### **Stacja zewnętrzna**

Napięcie – 15V DC

Zużycie prądu - 130±50 mA

Temperatura pracy – - 10 – +50 st. C

Stopień ochrony – IP44

Wymiary – 200x124x20 mm

Podłączenie otwierania drzwi – 12 V DC / 1 A max.

### **Główna jednostka (dostarczona ze stacją zewnętrzną)**

Wejście – 230 V~/50 Hz; 0,45 A

Wyjście – 15 V=/1A

### **Wewnętrzna jednostka**

Napięcie – 15 V DC

Zużycie prądu - 170±50 mA

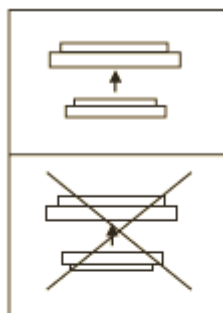
Temperatura pracy – - 10 – +50 st. C

Max. wilgotność – 85%

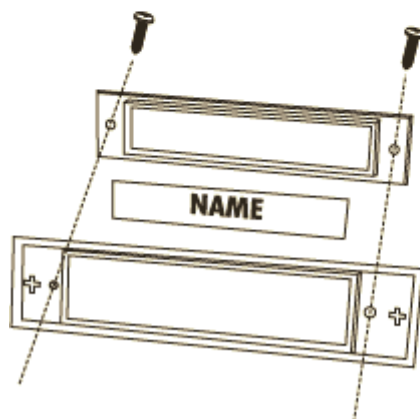
Wymiary – 200x88x22 mm

### **Obrazki**

#### **Obrazek 1**

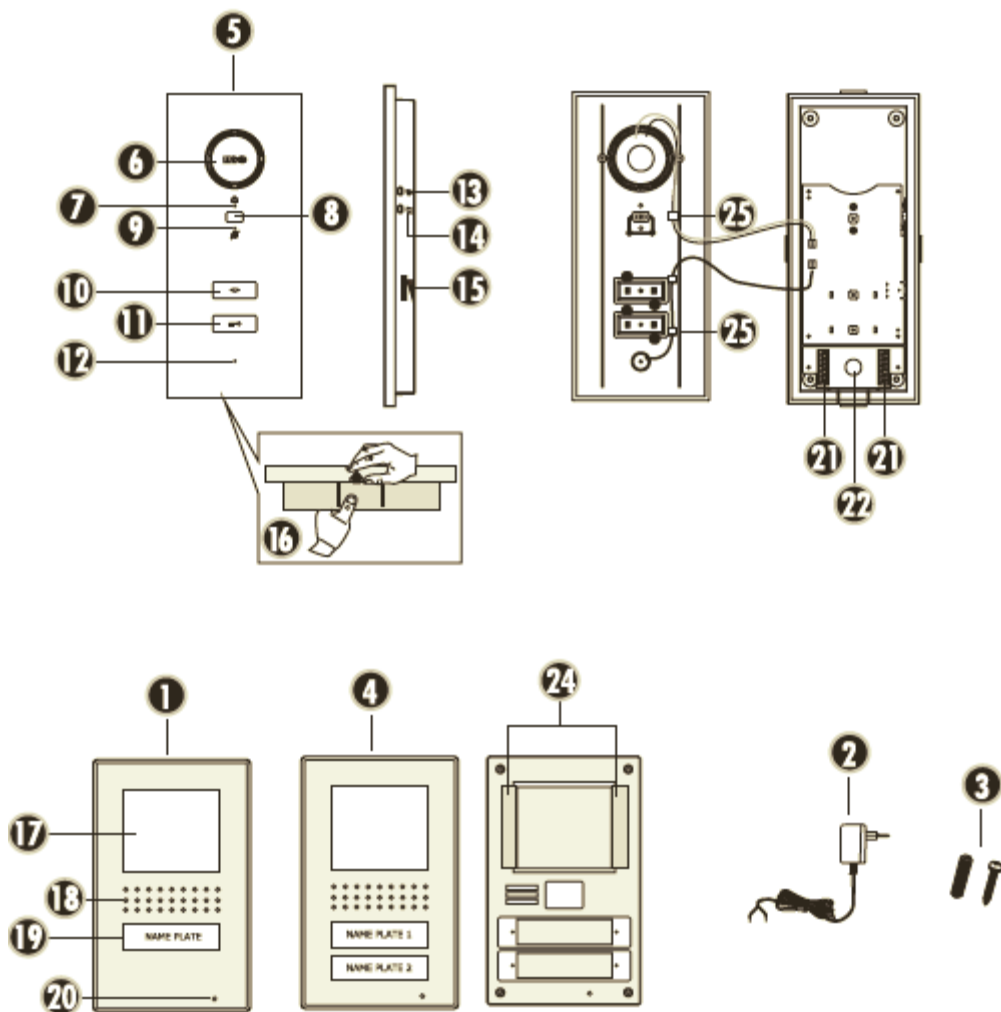


### Tabliczka z imieniem

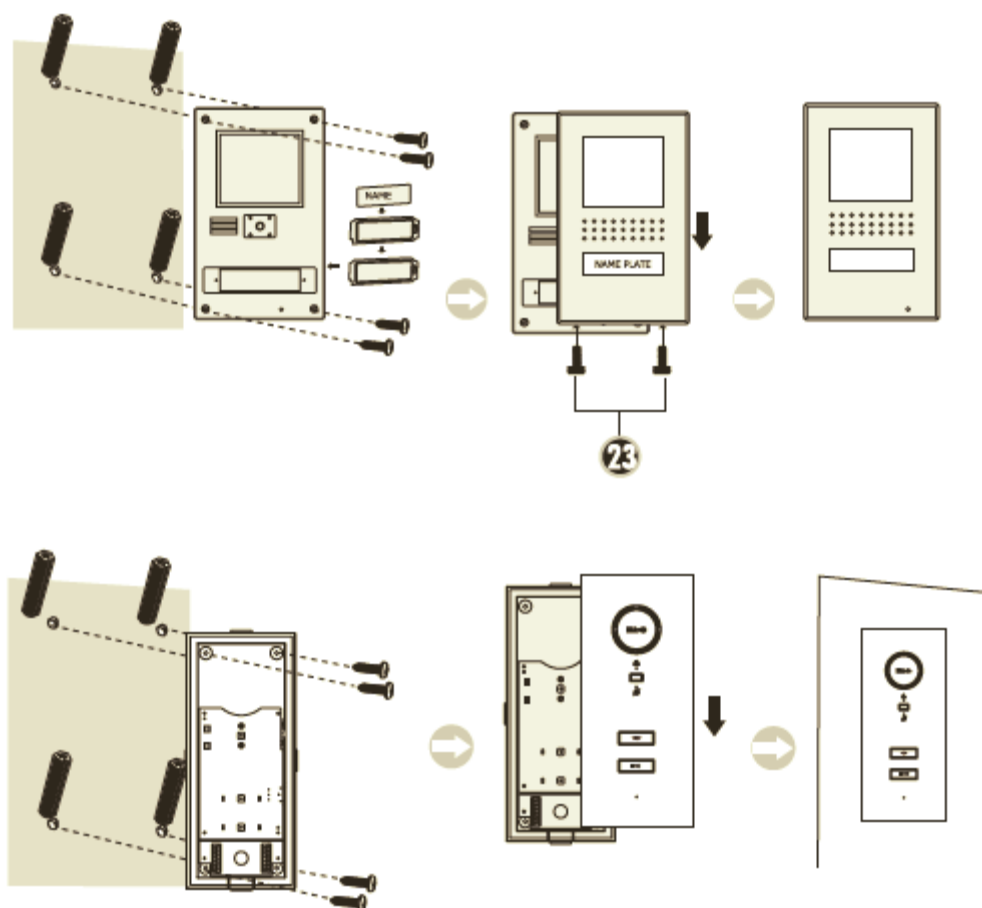


Obrazek 2

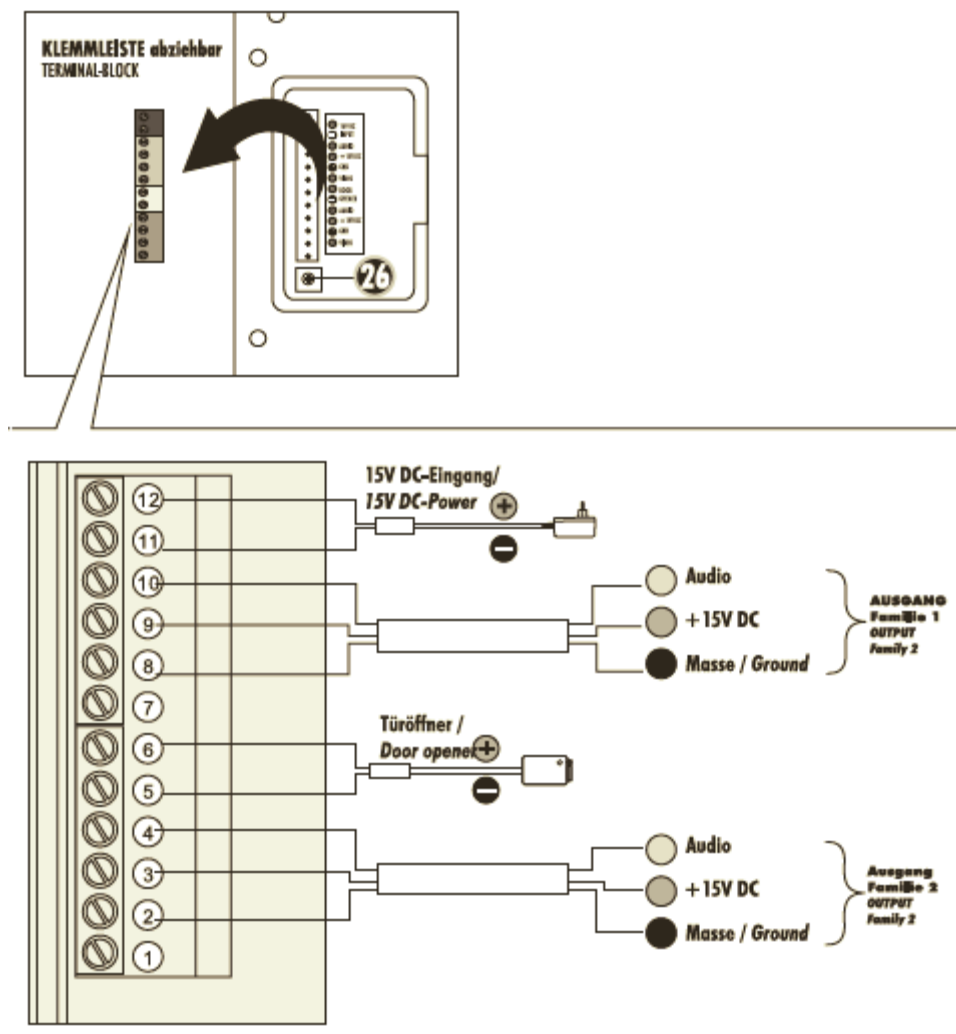




Obrazek 3



Obrazek 4



Obrazek 5

EINGANG / INPUT		AUSGANG / OUTPUT	
	Audio-Signal		Audio-Signal
	+15V DC		+15V DC
	Masse / Ground		Masse / Ground
	Video-Signal		Video-Signal
	15V DC-Eingang/ 15V DC-Input		15V DC-Eingang/ 15V DC-Input

Betriebsspannung kann wahlweise an der Innen- oder an der Außenstation angeschlossen.

Power supply can be connected optionally at the indoor unit or at the outdoor unit.

