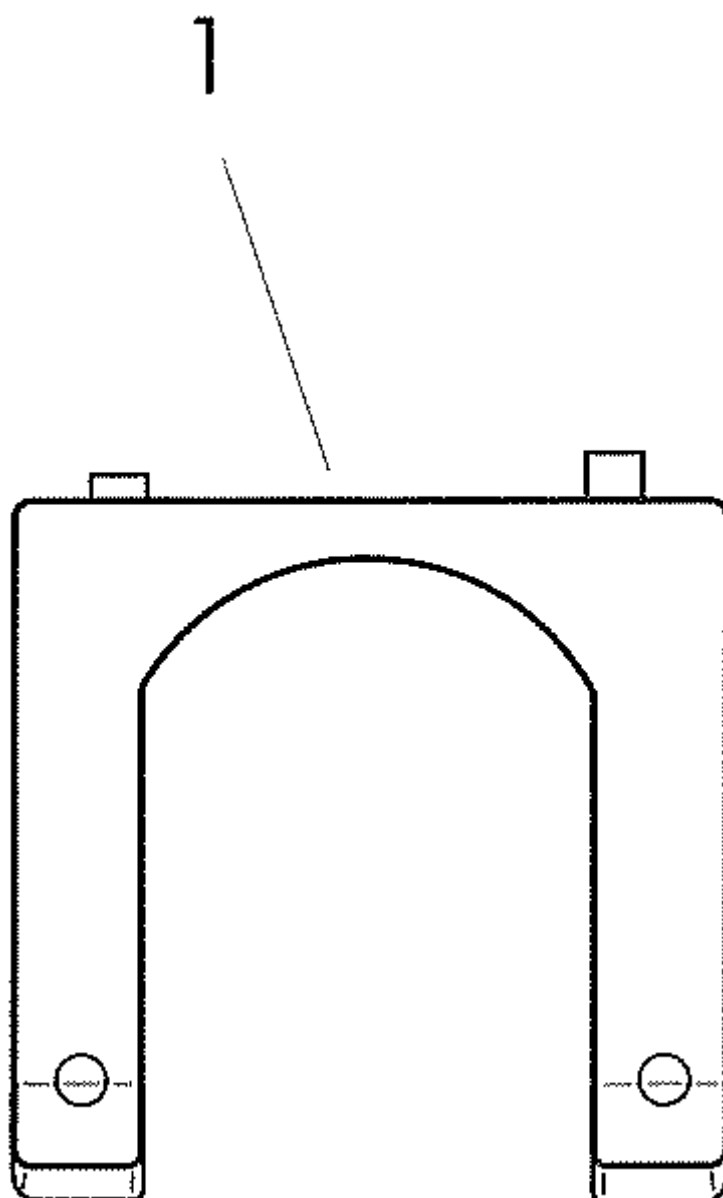


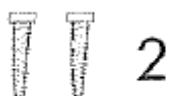
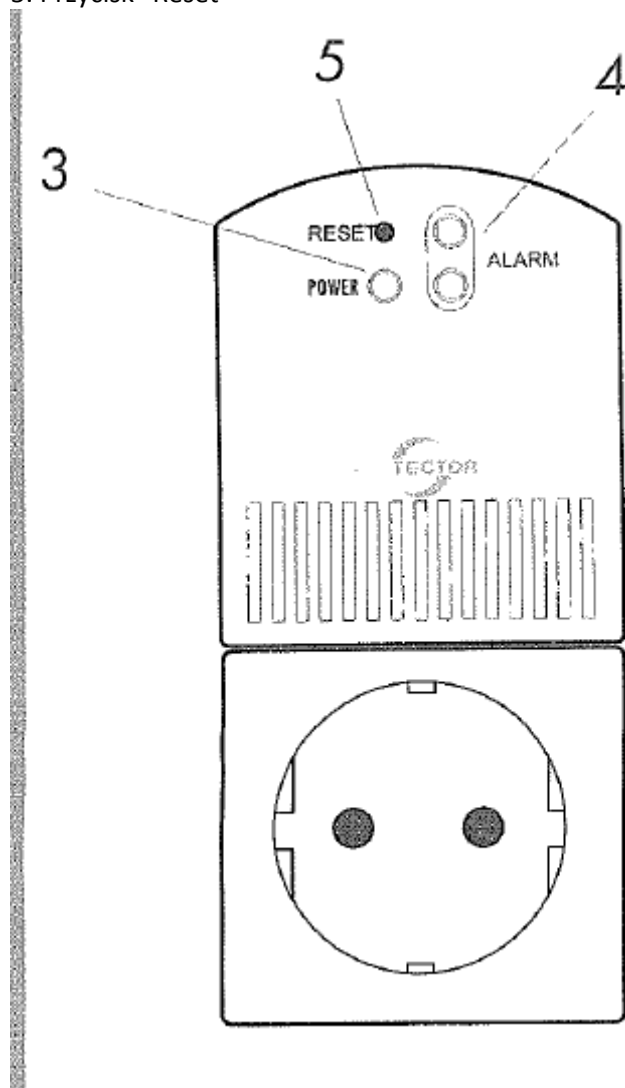
INSTRUKCJA OBSŁUGI



Detektor awarii zasilania SAM 1000
Nr produktu 000624418



1. Osłona zabezpieczająca wtyczkę (przed jej niezamierzonym wyciągnięciem - tłum.)
2. Śruby do (1)
3. Dioda LED "Power"
4. Diody LED "Alarm"
5. Przycisk "Reset"



Dziękujemy za zakup detektora awarii zasilania **PROTECTOR** Mod. SAM 1000.

Detektor awarii zasilania SAM 1000 natychmiast generuje alarm w przypadku awarii zasilania. Zaleca się jego użycie w przypadkach, gdy wymagane jest niezwłoczne powiadomienie o awarii zasilania określonego urządzenia. Detektor awarii zasilania generuje alarm automatycznie przez okres do 12 godzin. Alarm wyłącza się przyciskiem RESET.

Obsługa urządzenia

1. Włóż wtyczkę prądową urządzenia, które chcesz podłączyć do gniazda SAM 1000.

2. Nałóż pokrywę bezpieczeństwa na wtyczkę podłączonego urządzenia i zamocuj ją dołączonymi wkrętami, aby zapobiec jej przypadkowemu wysunięciu się. Jeśli SAM 1000 zostanie odłączony od gniazdka, urządzenie wygeneruje alarm braku zasilania. Dla wszystkich wtyczek komercyjnych dołączono dwie różne pokrywy zabezpieczające wtyczki. Ważne: bez pokrywy bezpieczeństwa urządzenie pozostaje odłączone od prądu. Pokrywa bezpieczeństwa wtyczki zamyka obwód detektora awarii zasilania zasilający podłączone urządzenie.

3. Włóż wtyczkę prądową SAM 1 000 do gniazda. Gniazdo detektora awarii zasilania jest teraz podłączone do prądu; zielona dioda sieci prądowej zaświeci się i wbudowane akumulatory zaczną się ładować (czas wstępnego ładowania około 24 godziny). Podłączone urządzenie jest teraz podłączone do prądu.

Alarm

W chwili wykrycia przez detektor awarii zasilania, zamiga czerwona dioda i rozlegnie się alarm przez co najmniej 12 godzin lub do momentu wyczerpania się wbudowanych akumulatorów. Uwaga: nawet po przywróceniu zasilania po krótkiej przerwie, urządzenie SAM 1000 będzie nadal generować alarm. W takim przypadku sprawdź czy awaria zasilania nie miała wpływu na podłączone urządzenia.

Wyłączenie alarmu

Aby wyciszyć alarm, przyciśnij na chwilę przycisk RESET.

Kiedy nie używasz urządzenia

Jeśli nie korzystasz z detektora awarii zasilania przez dłuższy czas (odłączone od gniazda) zaleca się zdjęcie pokrywy bezpieczeństwa wtyczki w celu przerwania obwodu wewnątrz urządzenia a tym samym oszczędzenia wbudowanych akumulatorów.

Dane techniczne

Głośność alarmu: około 85 db/m

Zasilanie: 230 Volt/50 Hz AC

Zużycie mocy : około 1 W (do około 1.5 W podczas ładowania)

Wbudowany akumulator: 4.8 Volt/650 mAh

Czas trwania alarmu: min. 12 godzin (przy całkowicie naładowanych bateriach)

Wyjście maks: 3500 W

<http://www.conrad.pl>