

**INSTRUKCJA OBSŁUGI**



**Czujnik otwarcia Conrad RSL, 1-kanałowy,  
433 MHz, zasięg do 30 m**

**Nr produktu 640305**



## Używać zgodnie z zaleceniami producenta

Dzięki czujnikowi otwarcia możliwe jest włączanie i wyłączenie odpowiednich przetłączników należących do systemu bezprzewodowego sterowania radiowego RSL (lub odbiorników do niego podłączonych). Przykładowo dzięki tej funkcji, kiedy drzwi lub okna zostaną otwarte włącza się światło.

Czujnik otwarcia wykorzystuje baterie typu CR2032.

Każde inne zastosowanie produktu niż opisane poniżej może spowodować jego uszkodzenie lub prowadzić do zagrożenia życia lub zdrowia osób w otoczeniu, m in. możliwość zwarcia, pożaru, porażenia prądem, itp. Żadna część produktu nie może zostać zmodyfikowana lub przekształcona.

Zawsze należy przestrzegać wskazówek bezpieczeństwa zawartych w niniejszej instrukcji obsługi. Proszę uważnie przeczytać instrukcję obsługi i zachować ją w razie potrzeby. Ten produkt jest zgodny z obowiązującymi wymogami krajowymi i europejskimi. Wszystkie nazwy firm i produktów są znakami towarowymi odpowiednich właścicieli. Wszystkie prawa zastrzeżone.

## W zestawie

- Czujnik otwarcie
- Magnes
- Instrukcja obsługi

## Objaśnienie symboli



Ikona z wykrzyknikiem wskazuje na szczególne zagrożenia związane z funkcjonowaniem, użytkowaniem i działaniem urządzenia.



Symbol "Ręki" oznacza szczególne wskazówki i informacje dotyczące obsługi urządzenia

## Instrukcje dotyczące bezpieczeństwa



Proszę dokładnie zapoznać się z instrukcją obsługi przed użyciem produktu, gdyż zawiera ona ważne informacje na temat prawidłowej instalacji i eksploatacji produktu. Gwarancja nie będzie uznawana w przypadku uszkodzeń spowodowanych nieprzestrzeganiem poniższej instrukcji bezpieczeństwa! Nie ponosimy żadnej odpowiedzialności za jakiegokolwiek szkody materialne!

Również nie ponosimy żadnej odpowiedzialności za materialne i osobiste szkody spowodowane niewłaściwym użytkowaniem lub nieprzestrzeganiem wskazówek bezpieczeństwa! W takich przypadkach gwarancja nie obowiązuje!

- Produkt nie jest zabawką i powinien być trzymany z dala od zasięgu dzieci!
- Nie należy używać tego produktu w szpitalach i placówkach medycznych. Choć czujnik otwarcia emituje stosunkowo słabe sygnały radiowe, mogą one prowadzić do nieprawidłowego działania systemów podtrzymywania życia. To samo może się zdarzyć w przypadku innych obszarów.
- Urządzenie może być instalowane, eksploatowane i używane w suchych pomieszczeniach, nie należy go przechowywać w wilgotnym lub mokrym miejscu!
- Nie używać urządzenia w pomieszczeniach lub w otoczeniu gdzie mogą być obecne gazy palne, opary lub pyły! Istnieje ryzyko wybuchu!
- Produkt nie powinien zostać narażony na działanie wysokich temperatur, silnych wibracji lub

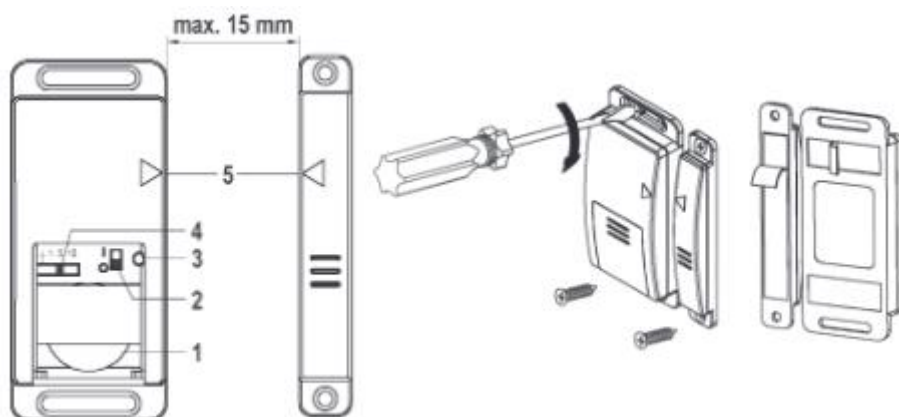
dużych obciążeń mechanicznych.

- Nie należy pozostawiać opakowania po urządzeniu w miejscu dostępnym dla dzieci
- Korzystając z tego produktu w instytucjach handlowych, należy przestrzegać regulacji BHP
- Jeśli masz jakieś wątpliwości lub pytania, na które nie możesz znaleźć odpowiedzi w tej instrukcji, prosimy o kontakt z naszym biurem lub z innym specjalistą.

## Uwagi dotyczące baterii

- Baterie należy przechowywać w miejscu niedostępnym dla dzieci.
- Nie zostawiaj baterii w łatwo dostępnym miejscu - istnieje ryzyko ich połknięcia przez dzieci lub zwierzęta domowe. W przypadku połknięcia, należy natychmiast skonsultować się z lekarzem.
- Nieszczelne lub uszkodzone baterie mogą prowadzić do poparzeń skóry. W takich sytuacjach proszę stosować odpowiednie rękawice ochronne.
- Baterii/akumulatorów nie wolno otwierać, wrzucać do ognia ani poddawać zwarcia. Istnieje ryzyko wybuchu!
- Nie należy ładować normalnych, jednorazowych baterii, ryzyko wybuchu!
- Należy zwrócić uwagę na prawidłową polaryzację (plus / + i minus / -) podczas wkładania baterii.

## Montaż



1. Bateria (1 x CR2032)
2. Włącznik / wyłącznik ("I" = włącznik "O" = wyłącznik)
3. Przycisk programowania
4. Przesuń przełącznik do ustawiania czasu, w celu określenia czasu aktywacji czujnika otwarcia zaprogramowanego do odbiornika radiowego. Kiedy czujnik otwarcia wykryje otwarcie się drzwi lub okna wysła odpowiedni sygnał radiowy.
5. Strzałki wskazują kierunek przyłożenia czujnika otwarcia do magnesu, musi on zostać utrzymany podczas montażu.

Aby umieścić czujnik otwarcia, należy stosować odpowiednie śruby dla każdej powierzchni.

Można również korzystać z kleju, na której umieszcza się czujnik otwarcia. Na jego tylnej stronie są już umieszczone specjalne taśmy klejące.

Przed użyciem upewnij się, że powierzchnia okna lub drzwi gdzie ma zostać przyklejone urządzenie jest dokładnie umyta.

### Ważne!



Dwie strzałki czujnika otwarcia i magnesu muszą być skierowane w swoją stronę. Odległość pomiędzy czujnikiem otwarcia i magnesem powinna wynosić maksymalnie 15 mm, tak by to ułożenie było wykrywane jako "zamknięte drzwi / okna". Odległość około 20 mm wykrywana jest jako „otwarte drzwi/okna”.



Zaleca się, aby przetestować pozycję montażową i poprawne działanie urządzenia przed dokręceniem (czyszczenie taśmy klejącej i spód do pierwszych prób obsługi)

### Wkładanie baterii

- Otwórz komorę baterii czujnika otwarcia, przesuwając pokrywę baterii. Następnie umieść typ baterii CR2032 wewnątrz, zwracając uwagę na prawidłową biegunowość. Część dodatni baterii w zewnętrznym kierunku.



Dostawa obejmuje baterie typu CR2032. Baterie mogą się już znajdować w czujniku otwarcia.

- Użyj przełącznika, aby ustawić żądany czas włączenia się odbiornika radiowego (np. bezprzewodowe włączanie przełączników, gniazdo sterowania radiowego, itp.), kontrolowanego przez czujnik otwarcia.

Czas jest regulowany do 6 sekund, 15 sekund, 1 minuty lub 5 minut



Przykład: Czujnik otwarcia został zamontowany na drzwiach (czas jest ustawiony na 5 minut), a następnie zaprogramowano gniazdo sterowania radiowego.

Po otwarciu drzwi, gniazdo sterowania radiowego i odbiornik z nim połączony jest włączony przez 5 następujących minut.

Jeżeli drzwi pozostają otwarte, odbiornik będzie nadal wyłączony po ustawionym czasie jakim było 5 minut. W ten sposób oszczędza się energię nawet w sytuacji, gdy pozostawiono przypadkowo otwarte drzwi.

Nowy proces przełączania odbywa się tylko wtedy, gdy po zamknięciu drzwi ponownie się je otworzy.

- Włączyć czujnik otwarcia (przesunąć przełącznik z pozycji "O" na "I").
- Przed zamknięciem komory baterii, jeden (lub więcej), odbiornik(ów) radia w systemie RSL czujnika otwarcia musi być zaprogramowany. Proszę przestrzegać następujących czynności.

### Działanie

#### a) Programowanie odbiornika radiowego do czujnika otwarcia


Maksymalnie można zaprogramować 10 odbiorników radiowych w systemie radiowym RSL do czujnika otwarcia.

- Ustaw odbiornik radiowy (np. bezprzewodowy przełącznik, gniazdo sterowane radiowo itp.) na tryb programowania. Można tego dokonać poprzez naciśnięcie przycisku na odbiorniku bezprzewodowym przez ponad 3 sekundy, aż dioda znajdująca się na odbiorniku radiowym zacznie migać.
- Naciśnij przycisk w komorze baterii czujnika otwarcia (przynajmniej przez 3 sekundy), aż dioda przestanie migać i zaczyna nieustannie świecić. W tym momencie odbiornik został włączony.

#### b) Kasowanie zaprogramowanych odbiorników z czujnika otwarcia

- Ustaw odbiornik radiowy na tryb programowania . Proszę zapoznać się z instrukcją obsługi odbiornika radiowego. Można tego dokonać poprzez naciśnięcie przycisku na odbiorniku bezprzewodowym przez ponad 3 sekundy, aż dioda znajdująca się na odbiorniku radiowym zacznie migać.
- Naciśnij przycisk w komorze baterii czujnika otwarcia (na co najmniej przez 3 sekundy) , aż lampka przestanie migać i zgaśnie. Odbiornik został wyłączony.

### Test działania

- Jeśli to nie zostało wykonane, należy najpierw zaprogramować odbiornik radiowy (np. bezprzewodowy przełącznik albo włączone gniazdo sterowania radiowego) w systemie RSL z czujnikiem otwarcia.
  - Upewnij się, że odbiornik radiowy jest gotowy do obsługi.
  - Otwórz drzwi lub okna, przy którym czujnik otwarcia jest zamontowany. Musi zostać zachowana minimalna odległość 20 mm pomiędzy czujnikiem otwarcia a pozycją magnesu (strzałka), tak aby czujnik otwarcia wykrywał to jako "otwarte drzwi / okna".
  - Odbiornik radiowy, który jest zaprogramowany do czujnika musi zostać teraz aktywowany na określony czas (czas ustawia się poprzez przesunięcie przełącznika w komorze baterii)
-  Odbiornik jest wyłączany po tym czasie, nawet w przypadku, gdy drzwi lub okna są jeszcze otwarte. Ma to na celu oszczędzanie energii.
- Nowy proces przełączania odbywa się tylko wtedy, gdy drzwi lub okno zostaną zamknięte, a następnie ponownie otwarte.

### Konserwacja i czyszczenie

Oprócz wymiany baterii naprawy lub konserwacji muszą być wykonywane przez specjalistę.

Czyścić miękką, czystą, suchą szmatką.

Nie należy używać agresywnych środków czyszczących ani roztworów chemicznych, ponieważ mogą one uszkodzić powierzchnię obudowy lub zakłócić jego funkcjonowanie.

### Utylizacja

#### a) **Ogólnie**



Produkt należy utylizować zgodnie z odpowiednimi przepisami prawnymi!  
Baterie utylizować oddzielnie od produktu.

#### b) **Utylizacja zużytych baterii / akumulatorów**

Zgodnie z regulacjami prawnymi wszystkie zużyte baterie/akumulatory należy oddać w miejsce do tego przeznaczone; usuwanie ich wraz z odpadami z gospodarstwa domowego jest zabronione!



Zanieczyszczone baterie/akumulatory są oznaczone następującym symbolem, który wskazuje, iż unieszkodliwianie ich jako odpady komunalne jest zabronione. Symbole dla odpowiednich metali ciężkich są następujące: Cd = Kadm, Hg = Rtęć, Pb = Ołów



Zużyte baterii/akumulatorki można wrzucać bezpłatnie w specjalnych punktach do tego przeznaczonych w Państwa okolicy lub wszędzie tam, gdzie baterie/akumulatory są sprzedawane!

W ten sposób spełniają państwo wymogi prawne i mają swój wkład w ochronę środowiska

## Informacje o zasięgu

Czujnik otwarcia ma zasięg do 30 metrów.



Jednakże wyżej wymieniony zasięg to tzw. "zasięg w polu swobodnym" (zasięg w linii wzroku między nadajnikiem a odbiornikiem, bez dodatkowych przeszkód)

W praktyce, między nadajnikiem a odbiornikiem, znajdują się ściany, stropy pomieszczeń, itp., które zmniejszają zasięg.

Ze względu na różne zakłócenia na drodze transmisji radiowej, nie możemy określić dokładnego zasięgu urządzenia. Jednak, urządzenie powinno działać bez problemów w domu jednorodzinnym.

### Zasięg urządzenia może być ograniczany przez:

- Ściany, stropy żelbetowe
- Powlekane szyby izolacyjne
- Bliskość obiektów metalowych, przewodzących (np. grzejniki)
- W pobliżu ludzi
- Zakłócenia szerokopasmowe, np. w obszarach mieszkalnych (telefony bezprzewodowe, telefony komórkowe, słuchawki bezprzewodowe, głośniki zdalnie sterowane, zdalnie sterowane stacje pogodowe, elektroniczne nianie itp.)
- W pobliżu silników elektrycznych, transformatorów, jednostek zasilających, komputery
- Bliskość nieprawidłowo osłoniętych działających komputerów lub innych urządzeń elektrycznych.

## Deklaracja zgodności (DOC)

My, Conrad Electronic, Klaus-Conrad-Straße 1, D-92240 Hirschau, niniejszym oświadczamy, że produkt jest zgodny z podstawowymi wymogami i innymi odpowiednimi przepisami dyrektywy 1999/5/EC.



Deklaracja zgodności dla tego produktu można znaleźć pod adresem [www.conrad.com](http://www.conrad.com).

## Dane techniczne

Zasilanie.....1 x bateria typu CR2032  
Częstotliwość transmisji.....433 MH  
Zasięg transmisji.....max. 30 m (patrz rozdział "Zasięg")  
Regulowany czas..... 6 sekund, 15 sekund, 1 minuta oraz 5 minut  
Temperatura otoczenia..... 0 do +35 ° C  
Wymiary (DxSxW).....Czujnik otwarcia 82 x 35 x 16 mm  
Magnes: 81 x 12 x 11 mm

<http://www.conrad.pl>