

INSTRUKCJA OBSŁUGI



Wiatromierz ręczny Conrad MR330, 0-30 m/s, różne skale

Nr produktu 646445



Przeznaczenie

Wiatromierz ręczny dostarcza istotnych informacji o sile wiatru, czynnika chłodzącym wiatru i temperaturze.

Urządzenie jest zasilane baterią 3 V/DC (typ: CR2032).

Produkt nie może mieć kontaktu z wilgocią ani płynami.

Użytek niezgodny z wyżej opisanym przeznaczeniem jest niedozwolony i może spowodować uszkodzenie produktu i dodatkowe zagrożenia, jak zwarcie, pożar lub porażenie elektryczne.

Nie modyfikuj ani nie zmieniaj produktu. Zawsze przestrzegaj instrukcji bezpieczeństwa zawartych w tej instrukcji obsługi. Dokładnie przeczytaj instrukcję obsługi i zachowaj ją, by móc się do niej później odwołać.

Przestrzegaj instrukcji bezpieczeństwa zawartych w tej instrukcji obsługi!

Symbole



Symbol błyskawicy w trójkącie oznacza zagrożenie dla zdrowia, np. niebezpieczeństwo porażenia prądem.



Symbol wykrzyknika w trójkącie oznacza szczególne ryzyko podczas obsługi i działania.



Symbol dłoni oznacza szczególne informacje i porady dotyczące obsługi.

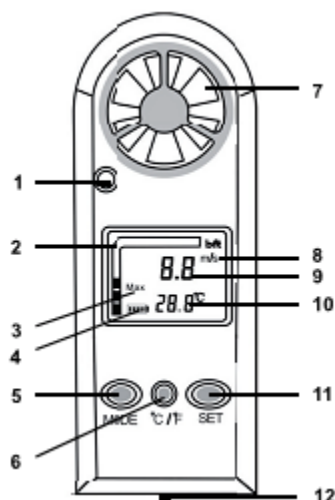
Funkcje

- Pomiar prędkości wiatru w m/s, ft/min, km/h, ft/min, węzłach, mph
- Wskaźnik prędkości wiatru w skali Beauforta na wykresie słupkowym wiatru
- Wskaźnik czynnika chłodzącego wiatru
- Podświetlenie
- Automatyczne wyłączanie zasilania
- Wskaźnik temperatury w °C (stopniach Celsjusza) lub °F (stopniach Fahrenheita)
- Smycz w zestawie

Informacje o bateriach

- Baterie trzymaj poza zasięgiem dzieci.
- Podczas wkładania baterii zwróć uwagę na właściwą biegunowość (plus/+ i minus/-).
- Nie pozostawiaj baterii bez nadzoru. Mogą zostać połknięte przez zwierzęta lub dzieci. W razie połknięcia natychmiast zwróć się do lekarza.
- Nieszczelne lub uszkodzone baterie mogą prowadzić do oparzeń chemicznych skóry. Dlatego stosuj rękawice ochronne.
- Nie powoduj zwarcia baterii, nie demontuj ich ani nie wrzucaj do ognia. Grozi to wybuchem!
- Nie ładuj zwykłych baterii. Grozi to wybuchem! Ładuj wyłącznie przeznaczone do tego akumulatory; używaj odpowiedniej ładowarki.
- W razie dłuższego okresu nieużywania (np. podczas przechowywania) wyjmij baterię. Stare baterie mogą przeciekać i uszkodzić produkt, co powoduje utratę gwarancji.
- Informacje o utylizacji baterii i akumulatorów w sposób przyjazny dla środowiska znajdziesz w rozdziale „Utylizacja”.

Opis produktu



1) Czujnik temperatury

2) Skala Beauforta

Wskaźnik szybkości wiatru w skali Beauforta na wykresie słupkowym wiatru

3) Tryb wskaźnika wiatru

Masz do wyboru Cu (oznaczające bieżącą prędkość wiatru), Max. (oznaczające maksymalną prędkość wiatru) lub AVG (oznaczające średnią prędkość wiatru).

4) Wskaźnik stanu baterii

5) Przycisk „MODE”

6) Przycisk „°C/°F”

7) Wirnik wielołopatkowy

8) Jednostka prędkości wiatru

Prędkość wiatru może być wyświetlana w m/s, ft/min, km/h, ft/min, węzłach, mph.

9) Prędkość wiatru

10) Temperatura

Temperatura może być wyświetlana w °C lub °F.

11) Przycisk „SET”

12) Możliwość zamocowania smyczy

Uruchamianie

- Przy pierwszym uruchamianiu wyjmij izolację zabezpieczającą baterię (plastikowy pasek), wyciągając ją z komory baterii z tyłu urządzenia.
- Naciśnij „MODE” (5) i przytrzymaj przez ok. 1 s.
- Na wyświetlaczu pojawi się prędkość wiatru, temperatura i ikona stanu baterii.

Wybór jednostki prędkości wiatru

Aby wybrać jednostkę prędkości wiatru, wykonaj następujące czynności:

- Naciśnij „MODE” (5) i przytrzymaj przez ok. 3 s.
- Następnie wybierz żądaną jednostkę prędkości wiatru, naciskając przycisk „SET” (11).



Prędkość wiatru może być wyświetlana w:

- **m/s** (metrach na sekundę),
 - **ft/min** (stopach na minutę; 1 ft = 30,48 cm),
 - **km/h** (kilometrach na godzinę)
 - **knots** (węzłach; 1 węzeł = 1 mila morska/h = 1,852 km/h = 0,51444 m/s)
 - **mph** (milach na godzinę; 1 mila = 1,609344 km)
- Naciśnij przycisk „MODE” (5), aby zapisać ustawienia.

Wybór trybu wskaźnika wiatru

Aby wybrać tryb wskaźnika wiatru, wykonaj następujące czynności:

- Naciśnij „MODE” (5) i przytrzymaj przez ok. 3 s.

- Następnie wybierz żadaną jednostkę prędkości wiatru, naciskając przycisk „SET” (11).



Masz do wyboru poniższe tryby wskaźnika wiatru:

- **Cu** (bieżącą prędkość wiatru)
 - **Max.** (maksymalną prędkość wiatru)
 - **AVG** (średnią prędkość wiatru).
- Naciśnij przycisk „MODE” (5), aby zapisać ustawienia.

Wybór jednostki temperatury °C lub °F

- Naciśnij „MODE” (5) i przytrzymaj przez ok. 3 s.
- Następnie wybierz żadaną jednostkę temperatury, naciskając przycisk „SET” (11).
- Naciśnij przycisk „MODE” (5), aby zapisać ustawienia.

Wskaźnik czynnika chłodzącego wiatru

Jeżeli wiatraczek się obraca, na wyświetlaczu pojawi się prędkość wiatru i temperatura.

Jeżeli temperatura spadnie poniżej 0°C, na wyświetlaczu pojawi się symbol czynnika chłodzącego wiatru.

Wyjaśnienie czynnika chłodzącego wiatru

Funkcja czynnika chłodzącego wiatru dostarcza informacji o odczuciu chłodu powstałym z połączenia faktycznej temperatury powietrza i prędkości wiatru na skórze ludzkiej.

Włączanie/wyłączanie podświetlenia

Podświetlenie możesz włączyć, naciskając dowolny przycisk.

Jeżeli nie naciśniesz żadnego przycisku przez 12 s, podświetlenie wyłączy się automatycznie.

Wymiana baterii

Aby zapewnić optymalną dokładność wskazań, zalecamy wymianę baterii w wiatromierzu co najmniej raz w roku.

Aby wymienić baterię, wykonaj następujące czynności:

- Za pomocą wkrętaka twórz komorę baterii z tyłu urządzenia.
- Wyjmij zużytą baterię.
- Włóż nową baterię guzikową 3 V typu CR2032, zachowując prawidłową biegunowość (biegun dodatni musi być skierowany w górę).
- Zamknij komorę baterii.
- Włącz wiatromierz, naciskając przycisk „MODE” (5) i przytrzymując go przez ok. 1 s.

Dane techniczne

Zakres pomiaru prędkości wiatru (tolerancja +/- 5%)			
Jednostka	Zakres	Rozdzielczość	Próg
m/s	0~30	0,1	0,1
ft/min	0~5860	19	39
km/h	0~90	0,2	0,1

węzły	0~55	0,3	0,3
mph	0~65	0,2	0,2
Zakres pomiaru temperatury			
Jednostka	Zakres	Rozdzielczość	Tolerancja
°C	-10°C~45°C	0,2	+/- 2°C
°F	14°F~113°F	0,36	+/- 3,6°F

Zasilanie: bateria guzikowa 3 V/DC (typ: CR2032)

Termometr: NTC

Temperatura przechowywania: od -40°C do 60°C (od -40°F do 140°F)

Wymiary (dł. x szer. x wys.): ok. 114 mm x 40 mm x 19 mm

Masa: ok. 53 g (z baterią i smyczą)

<http://www.conrad.pl>