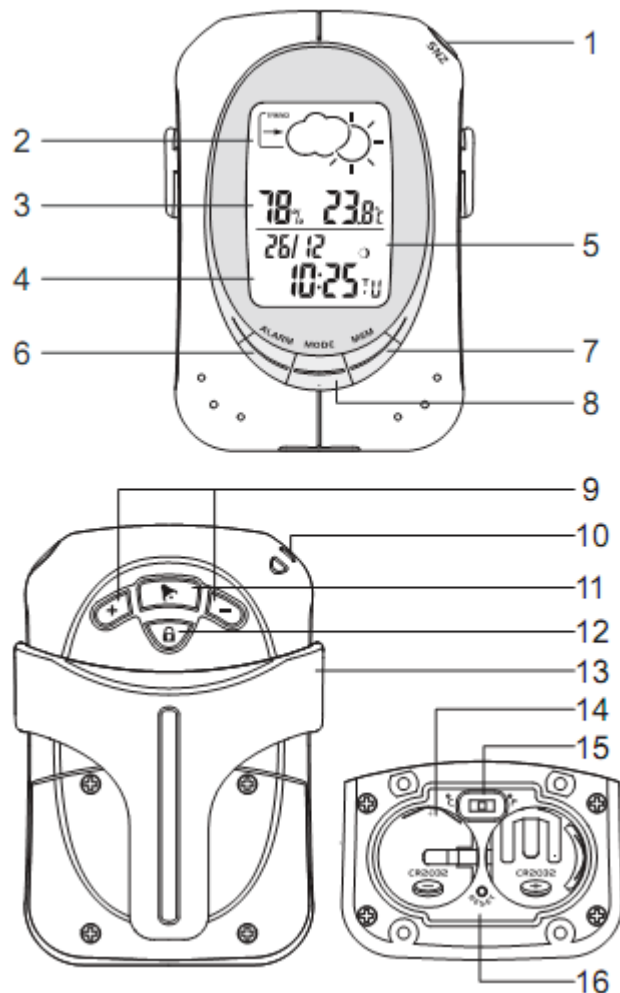


## Turystyczna stacja meteorologiczna

Model: EB313HGN  
INSTRUKCJA OBSŁUGI

### PRZEGLĄD PRODUKTU



1. Przycisk **DRZEMKI / PODŚWIETLENIA**
2. Obszar prognozy pogody i tendencji ciśnienia
3. Obszar temperatury i wilgotności
4. Obszar zegara / alarmu
5. Faza księżyca
6. **ALARM**: sprawdź status alarmu; ustaw alarm
7. **MEM**: sprawdź aktualną, maksymalną i minimalną wartość temperatury / wilgotności
8. **MODE**: zmień wyświetlenia / ustawienia
9. + i -: zwiększ lub zmniejsz ustawienie
10. Otwór na pasek
11. : włącz / wyłącz alarm
12. : przycisk blokady
13. Podstawka / klips na pas
14. Komora baterii

15. Przełącznik °C / °F

16. Otwór **RESET**

## WPROWADZENIE

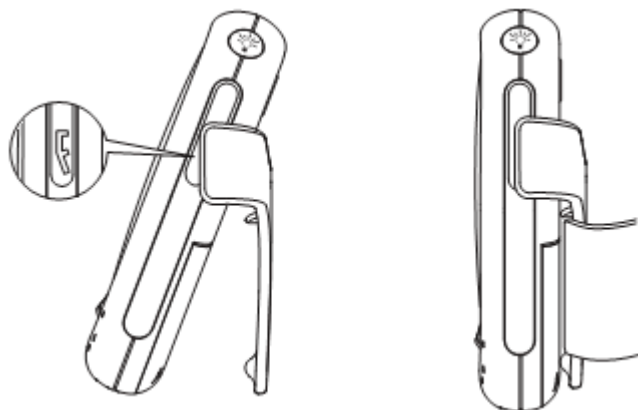
### BATERIE

Urządzenie działa na 2 baterie CR2032. Przed pierwszym użyciem włóż baterie, zwracając uwagę na oznaczenia biegunów w komorze baterii.

**INFORMACJA**  oznacza, że baterie są słabe.

### PODSTAWKA LUB KLIPS NA PAS

Klipsa na pas możesz użyć do przypięcia do pasa lub postawienia na biurku. Aby użyć go jako podstawki, wysuń klips z tylnej strony ekranu. Umieść lewą lub prawą stronę klipsa w dolnej części szczeliny, po czym zatrzasknij drugą stronę klipsa w drugiej dolnej szczelinie.



### ZEGAR

Urządzenie wskazuje bieżącą godzinę oraz dzień tygodnia w języku angielskim, francuskim, niemieckim, włoskim lub hiszpańskim.

### USTAW ZEGAR

1. Naciśnij i przytrzymaj **MODE** przez 2 sekundy. Obszar zegara zacznie migać.
2. Ustaw godzinę, minutę, rok, miesiąc, dzień i język. Naciskaj + lub -, by zmieniać ustawienia. Naciśnij **MODE**, by potwierdzić.

**INFORMACJA** Wersje językowe do wyboru to (E) angielski, (F) francuski, (D) niemiecki, (I) włoski i (S) hiszpański.

## PRZEŁĄCZ WYŚWIETLACZ ZEGARA

Naciśnij **MODE**, aby przełączyć pomiędzy zegarem z sekundami i zegarem z informacją o dniu tygodnia.

## ALARMY

Produkt posiada 2-minutowy alarm.


### SPRAWDŹ USTAWIENIA ALARMU

Naciśnij **ALARM**. W obszarze zegara pojawi się godzina alarmu i symbol.


### USTAW ALARM

1. Naciśnij **ALARM**, aby przejść do wyświetlacza alarmu.
2. Ponownie naciśnij **ALARM** i przytrzymaj przez 2 sekundy. Ustawienie alarmu zacznie migać.
3. Ustaw godzinę i minutę. Naciskaj + lub -, by zmieniać ustawienia. Naciśnij **ALARM**, aby potwierdzić.

### URUCHOM ALARM

Naciśnij, aby uruchomić lub wyłączyć alarm. Jeżeli alarm jest aktywny, w obszarze zegara / alarmu pojawi się .

### WYCISZ ALARM

Gdy alarm się włączy, będzie emitować sygnał przez 2 minuty. Naciśnij **DRZEMKĘ / PODŚWIETLENIE**, aby go wyciszyć na 8 minut, lub naciśnij , aby go wyłączyć do kolejnego dnia.

Jeżeli nie naciśniesz żadnego przycisku, alarm automatycznie wyciszy się po 2 minutach. Następnie ponownie włączy się po 8 minutach.

## BAROMETR

Urządzenie śledzi zmiany ciśnienia atmosferycznego w ciągu ostatnich 24 godzin, aby móc przedstawić prognozę pogody i wykres tendencji wskazujący kierunek zmiany ciśnienia.

### TENDENCJA CIŚNIENIA

TENDENCJA	OPIS
	Wzrostowa
	Stała
	Spadkowa

## PROGNOZA POGODY

Urządzenie prognozuje pogodę na następne 12 - 24 godziny w promieniu 30 - 50 km z dokładnością 75%. Prognoza pogody wyświetla się cały czas.

SŁONECZNIE    CZĘŚCIOWO    POCHMURNO    DESZCZOWO    BARDZO NIEKORZYSTA  
POCHMURNO    POGODA



## TEMPERATURA I WILGOTNOŚĆ

Urządzenie może wyświetlać aktualną, minimalną i maksymalną wartość temperatury i wilgotności.

## WYBIERZ JEDNOSTKĘ TEMPERATURY

Przesuń przełącznik °C / °F na wybraną pozycję. Suwak znajduje się w komorze baterii.

## FAZA KSIĘŻYCA


Aby funkcja działała, należy ustawić kalendarz. Naciśnij + lub -, aby sprawdzić fazę księżyca na kolejny lub poprzedni dzień. Naciśnij i przytrzymaj + lub -, aby przejść szybko przez lata (2001 – 2099).

	Nów		Pełnia
	Rosnący półksiężyc		Ubywający księżyc
	Pierwsza kwadra		Ostatnia kwadra
	Rosnący księżyc		Ubywający półksiężyc

## PODŚWIETLENIE

Naciśnij **DRZEMKĘ / PODŚWIETLENIE**, aby włączyć podświetlenie.

## BLOKADA PRZYCISKÓW

Przyciski można zablokować, aby uniknąć przypadkowych zmian. Aby włączyć blokadę, naciśnij i przytrzymaj przycisk blokady  przez 2 sekundy. Aby odblokować przyciski, powtórz czynność.

## ŚRODKI OSTROŻNOŚCI

Produkt zaprojektowano tak, aby spełniał swoje funkcje przez wiele lat pod warunkiem ostrożnej obsługi. Poniżej znajduje się kilka środków ostrożności:

- Umieszczenie produktu na niektórych powierzchniach drewnianych z określonym rodzajem wykończenia, np. lakierem, może spowodować uszkodzenie wykończenia. Informacje o rodzajach przedmiotów, które można swobodnie umieszczać na powierzchni drewnianej, uzyskasz od

producenta mebli. Oregon Scientific nie ponosi odpowiedzialności za jakiegokolwiek uszkodzenia powierzchni drewnianych w wyniku kontaktu z produktem.

- Nie zanurzaj urządzenia w wodzie. W przypadku obłania płynem, natychmiast wysusz go miękką, niestrzępiącą ściereczką.
- Nie czyść urządzenie materiałami ściernymi ani żrącymi.
- Nie poddawaj urządzenia działaniu nadmiernej siły, uderzenia, kurzu, temperatury ani wilgotności, gdyż może to spowodować usterkę, krótszą żywotność elektroniki, uszkodzenie baterii lub części.
- Nie manipuluj przy wewnętrznych częściach urządzenia. Spowoduje to utratę gwarancji i może doprowadzić do uszkodzenia produktu. Urządzenie nie zawiera żadnych części, które możesz serwisować samodzielnie.
- Używaj wyłącznie nowych baterii określonych w instrukcji obsługi. Nie mieszaj nowych baterii ze starymi.
- Nie używaj akumulatorów.
- W przypadku długotrwałego przechowywania produktu wyjmij baterie.
- Nie wyrzucaj produktu z niesortowanymi odpadami komunalnymi. Konieczne jest oddanie takich odpadów do specjalnej utylizacji.
- Ze względu na ograniczenia w druku ilustracje przedstawione w niniejszej instrukcji mogą różnić się od faktycznych wyświetleń.
- Reprodukacja treści niniejszej instrukcji bez zgody producenta jest zabroniona.

**INFORMACJA** Dane techniczne produktu oraz treść instrukcji obsługi mogą ulec zmianie bez uprzedzenia.

## SPECYFIKACJA

### TEMPERATURA

Jednostka	°C lub °F
Zakres temperatury	od -20,0°C do +60,0°C (od -4,0 °F do +140°F)
Rozdzielczość	0,1°C (0,2°F)

### WILGOTNOŚĆ WZGLĘDNA

Zakres	25% do 95%
Rozdzielczość	1%

### BAROMETR

Prognoza pogody	Deszczowo, pochmurno, częściowo pochmurno, słonecznie, bardzo niekorzystna pogoda
-----------------	-----------------------------------------------------------------------------------

Zalecana temperatura robocza dla dokładniejszej prognozy pogody: od 0°C do +60°C (od 32°F do +140°F)

### ZEGAR

Wyświetlacz zegara	HH:MM:SS
Format godziny	24 h
Kalendarz	DD/MM; dzień tygodnia w 5 językach (E, D, F, I, S)
Alarm	2-minutowy pojedynczy alarm

### ZASILANIE

Baterie urządzenia głównego 2 x baterie litowe CR2032

### O OREGON SCIENTIFIC

Aby dowiedzieć się więcej o produktach Oregon Scientific, jak aparatach cyfrowych, odtwarzaczach MP3, elektronicznych produktach i grach edukacyjnych dla dzieci, zegarach z projektorem, sprzęcie medycznym i fitness, stacjach pogodowych oraz telefonach cyfrowych i konferencyjnych, odwiedź naszą stronę ([www.oregonscientific.com](http://www.oregonscientific.com)). Na stronie znajdziesz także informacje kontaktowe do działu obsługi klienta w razie potrzeby kontaktu, a także często zadawane pytania oraz pliki do pobrania. Mamy nadzieję, że znajdziesz na stronie wszystkie niezbędne informacje, jeżeli jednak mieszkasz w USA i chcesz skontaktować się bezpośrednio z działem obsługi klienta Oregon Scientific, wejdź na stronę [www2.oregonscientific.com/service/default.asp](http://www2.oregonscientific.com/service/default.asp).

LUB

Zadzwoń pod numer 1-800-853-8883.

W przypadku zapytań z innych krajów wejdź na stronę:

[www2.oregonscientific.com/about/international.asp](http://www2.oregonscientific.com/about/international.asp).

### DEKLARACJA ZGODNOŚCI UE

Oregon Scientific niniejszym oświadcza, że Turystyczna stacja pogodowa, Model: EB313HGN, jest zgodna z Dyrektywą EMC 89/336/EWG oraz dyrektywą LVD 73/23/WE. Egzemplarz podpisanej i oznaczonej datą deklaracji zgodności jest dostępny na prośbę w dziale obsługi klienta Oregon Scientific.

