

INSTRUKCJA OBSŁUGI



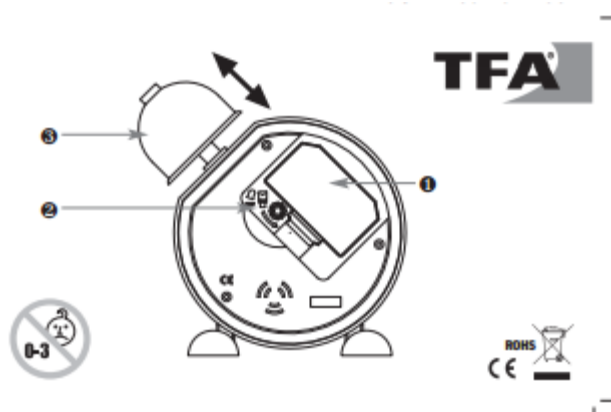
# Budzik dla dzieci TFA

Nr produktu 672547



## Funkcje:

- Syrena strażacka jako dźwięk budzika
- Duże i łatwe do przeczytania oznaczenia godzin oraz minut
- Fluorescencyjna wskazówka godzinowa oraz minutowa
- Wskazówka sekundowa
- Prosta obsługa
- Obudowa wykonana z odpornego na uderzenia tworzywa sztucznego



## Obudowa:

1. Komora baterii.
2. Pokrętko ustawiania godziny oraz alarmu.
3. Dzwonek aktywujący oraz dezaktywujący alarm.

## Operacje:

- Otwórz komorę baterii i usuń taśmę zabezpieczającą.
- Urządzenie jest gotowe do użycia.

## Ustawienie czasu:

- Pociągnij pokrętko ustawiania godziny oraz alarmu i ustaw aktualny czas.

## Ustawienie alarmu:

- Wciśnij pokrętko ustawiania godziny oraz alarmu i ustaw wbrany czas alarmu.
- Wciśnij dzwonek dla aktywacji lub dezaktywacji budzika.

## Wymiana baterii:

- Wymień baterie gdy poziom dźwięku alarmu ulegnie obniżeniu.
- Otwórz komorę baterii, usuń baterie (użyj śrubokręta, itp.) i włóż dwie nowe baterie AA (1,5 V) zwracając uwagę na biegunowość, jak pokazano na diagramie.
- Używaj wyłącznie baterii alkalicznych. Zwracaj uwagę na biegunowość. Słabe baterie powinny być wymienione szybko aby uniknąć uszkodzeń spowodowanych wyciekami z baterii. Baterie zawierają szkodliwe kwasy. Używaj ochronnych rękawic oraz okularów w razie kontaktu z wyciekającą baterią.

## Uwaga

Konsument jest prawnie zobowiązany (odpowiednimi przepisami dotyczącymi baterii) do zwrotu wszystkich zużytych baterii i akumulatorów; utylizacja wraz z odpadami z gospodarstw domowych jest zabroniona!

## Konserwacja i czyszczenie:

- Urządzenie przeznaczone jest do użytku w suchych pomieszczeniach.
- Nie wystawiaj produktu na działanie wysokich temperatur, wibracji oraz uderzeń.
- Do czyszczenia powierzchni należy używać suchej, miękkiej, czystej szmatki. Nie należy używać silnie działających detergentów, alkoholu ani innych rozpuszczalników chemicznych.
- Wymień baterie jeśli urządzenie nie działa poprawnie.

## Przeznaczenie, gwarancja, zasady bezpieczeństwa

- Produkt nie jest zabawką, dlatego też powinien być trzymany poza zasięgiem dzieci do lat 3. Produkt zawiera małe elementy oraz baterie, istnieje więc ryzyko połknięcia i zadławienia.
- Nie należy używać tego produktu w szpitalach ani w innego rodzaju placówkach medycznych. Produkt przeznaczony jest jedynie do użytku prywatnego.
- Żadna część tej instrukcji nie może być powielana bez pisemnej zgody TFA Dostmann.
- W przypadku uszkodzenia mienia lub ciała spowodowanego niewłaściwym użytkowaniem urządzenia lub nieprzestrzeganiem zasad bezpieczeństwa, producent nie ponosi żadnej odpowiedzialności! W takich przypadkach rękojmia/gwarancja wygasa.