

INSTRUKCJA OBSŁUGI



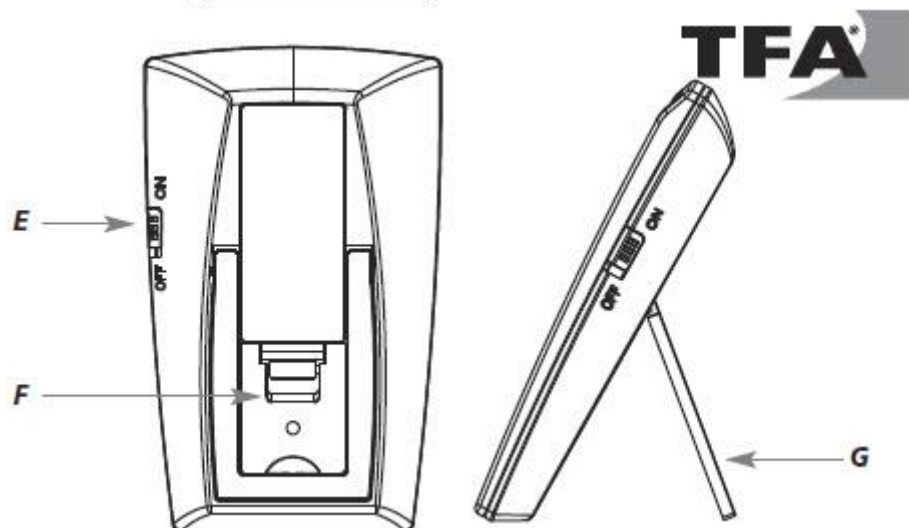
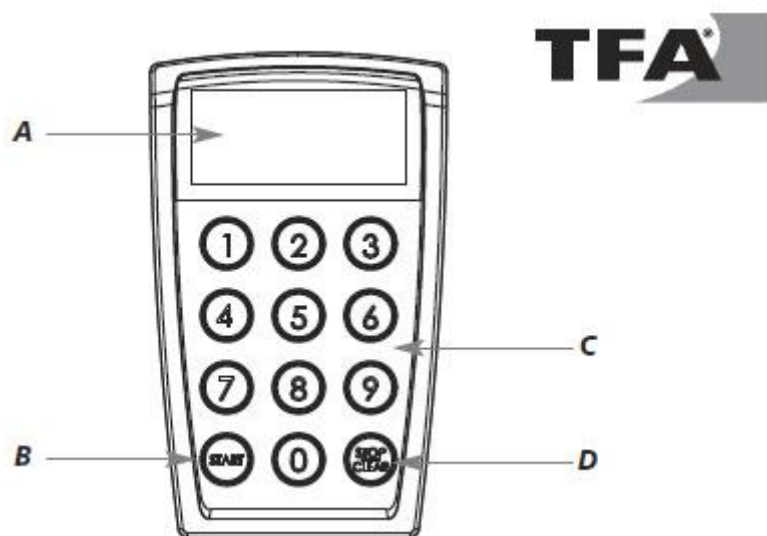
Nr produktu 000672775

Minutnik TFA, 99 h/99 min/99 s





Kat. Nr. 38.2026



Dziękujemy za zakup tego produktu marki TFA

1. Przed pierwszym użyciem

- Pamiętaj aby dokładnie zapoznać się z instrukcją obsługi
- Postępowanie zgodnie z instrukcją zapobiegnie uszkodzeniu zegara i utracie praw gwarancyjnych wynikających z powstałych uszkodzeń spowodowanych przez niewłaściwe użytkowanie urządzenia. Nie ponosimy odpowiedzialności za jakiegokolwiek szkody powstałe w wyniku nieprzestrzegania instrukcji obsługi.
- Należy zwrócić szczególną uwagę na porady w zakresie bezpieczeństwa.
- Należy zachować tę instrukcję obsługi na przyszłość.

2. Zakres działania

- Funkcja minutnika w górę i w dół
- do 99 godzin, 99 minut i 99 sekund
- Bezpośrednie ustawienie czasu numerycznego
- Z podstawką

3. Dla Twojego bezpieczeństwa

- Produkt jest przeznaczony wyłącznie do zakresu stosowania opisanego powyżej. Produkt powinien być używany tylko w sposób opisany w niniejszej instrukcji obsługi.
- Naprawy produktu lub modyfikacje i zmiany we własnym zakresie są zabronione
- Produkt nie może być używany do celów medycznych lub informacji publicznej jest przeznaczony wyłącznie do użytku domowego.



Uwaga ryzyko obrażeń

- Należy trzymać ten produkt z dala od dzieci
- Baterie nie mogą być wrzucane do ognia, doprowadzone do zwarcia, rozbierane lub ładowane ponownie. Niebezpieczeństwo Wybuchu!
- Baterie zawierają szkodliwe kwasy. Wyładowane baterie powinny być wymienione jak najszybciej aby uniknąć uszkodzeń spowodowane przez nieszczelne baterie. Nigdy nie używaj kombinacji starych i nowych baterii ani baterii różnych typów. Podczas pracy z wyciekającymi bateriami należy nosić specjalne rękawice odporne na substancje chemiczne.
- Wyjmij baterie jeśli nie były używane przez dłuższy czas.



Ważne informacje dotyczące bezpieczeństwa produktu

- Nie należy umieszczać urządzenia w pobliżu skrajnych temperatur, wibracji lub wstrząsów.
- Czyść urządzenie za pomocą wilgotnej szmatki. Nie używaj rozpuszczalników do czyszczenia oraz środków chemicznych. Chronić urządzenie przed wilgocią.

4. Elementy

Wyświetlacz

A: Oznaczenia godzin, minut i sekund

Przyciski

B: Przycisk START

C: Przycisk STOP/CLEAR (zatrzymaj/wyczyść)

D: Przyciski 0-9

E: Przełącznik ON/OFF (włączenia/wyłączenia)

Obudowa

F: Komora baterii

G: Podstawka (rozwijana)

5. Rozpoczynanie pracy

- Przesuń przełącznik ON / OFF w górę (ON).
- Urządzenie jest gotowe do użycia.
- Aby wyłączyć urządzenie, należy przesunąć przełącznik ON / OFF w dół (OFF)

6. Działanie

6.1 Minutnik

- Urządzenie jest włączone, na wyświetlaczu pojawi się 00:00
- Ustaw żądany czas za pomocą przycisków numerycznych (0-9).
- Na przykład jeśli chcesz ustawić „2 godziny, 30 minut i 40 sekund” wprowadź cyfry w następujący sposób: 02 30 40
- Naciśnij przycisk START, aby rozpocząć proces odliczania
- Użyj przycisku CLEAR STOP aby zatrzymać odliczanie.
- Naciśnij przycisk START aby ponownie rozpocząć proces odliczania
- Gdy minutnik dojdzie do zera włączy się alarm dźwiękowy (około 60 minut)
- Naciśnij dowolny przycisk aby wyłączyć dźwięk alarmu
- Każde naciśnięcie przycisku jest potwierdzane sygnałem dźwiękowym

6.2 Stoper

- Naciśnij przycisk STOP/CLEAR
- Na wyświetlaczu pojawi się 00:00
- Naciśnij przycisk START aby rozpocząć proces odliczania
- Użyj przycisku STOP/CLEAR aby zatrzymać odliczanie
- Naciśnij przycisk START aby ponownie rozpocząć proces odliczania

6.3 Umieszczenie

- Dzięki rozkładanej podstawce urządzenie można położyć na płaskich powierzchniach

7. Wymiana baterii

- Gdy wyświetlacz zaczyna znikać należy wymienić baterie
- Przesuń pokrywę komory baterii i włóż dwie nowe baterie (2 x 1,5 V AAA) upewniając się o zachowaniu prawidłowej polaryzacji.
- Zamknij komorę baterii. Pokrywa komory baterii jest prawidłowo osadzona na obudowie gdy usłyszysz kliknięcie.

8. Rozwiązywanie problemów

PROBLEM	ROZWIĄZANIE
Brak elementów na wyświetlaczu	> Upewnij się czy została zachowana prawidłowa polaryzacja baterii > Wymień baterie > Włącz urządzenie przycisk (ON)
Błędne symbole na wyświetlaczu	> Wymień baterie

Jeśli urządzenie nie działa, pomimo tych środków należy skontaktować się z dostawcą od którego zostało zakupione.

9. Specyfikacja techniczna

Zakres pomiaru: 99 godzin, 99 minut i 99 sekund

Zużycie energii: Baterie: 2 x 1,5 V AAA

Wymiary obudowy: 108 x 66 x 20 mm

Waga: 67 g (łącznie z bateriami.)