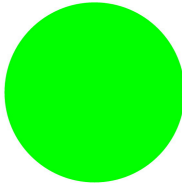




Element LED, zielony, mocowanie do płyty czołowej, 12-30VAC/DC

Typ M22-LED-G
Catalog No. 216559
Alternate Catalog No. M22-LED-GQ

Program dostaw

Funkcja podstawowa – akcesoria			Diody LED
Sposób podłączenia			Zaciski śrubowe
Zamocowanie			Mocowanie do płyty czołowej
Znamionowe napięcie pracy	U_e	V	12 - 30 V AC/DC, 50/60 Hz
Znamionowy prąd pracy	I_e	mA	8 - 15
Pobór mocy	$P_{max.}$	W	0.26
Trwałość EN 60064 przy $t_A = +25\text{ °C}$	$t_{średnia}$ (AC)	h	100000
Stopień ochrony			IP20 przy 24 V
Kolor			zielony
			
Podłączanie do SmartWire-DT			nie
Znak jakości			
Sposób podłączenia			Zaciski śrubowe
Wskazówki			
For indicator lights, illuminated pushbutton actuators, and illuminated selector switch actuators, the following applies:			
M22...-R only in combination with M22-LED...-R			
M22...-G only in combination with M22-LED...-G			
M22...-W only in combination with M22-LED...-W			
M22...-Y only in combination with M22-LED...-W			
M22...-B in combination with M22-LED...-W or M22-LED...-B			

Dane Techniczne

Dane ogólne

Normy i przepisy			IEC 60947-5-1
Moment obrotowy uruchamiający (zaciski ze śrubą)		Nm	≤ 0.8
Stopień ochrony			IP20
Wytrzymałość klimatyczna			Klimat wilgotny/ciepły, stały, wg IEC 60068-2-78 Klimat wilgotny/ciepły, zmienny, wg IEC 60068-2-30
Temperatura otoczenia			
otwarte		°C	-25 - +70
Przechowywanie		°C	- 40 - + 80
Położenie montażowe			dowolne, zgodne z wymaganiami

Wytrzymałość udarowa mechaniczna według IEC 60068-2-27 czas trwania udaru 11 ms, półsinus	g	> 30
Wytrzymałość udarowa mechaniczna	g	30 Czas udaru 11 ms półsinusoidalny zgodnie z IEC 60068-2-27
Przekrój doprowadzeń	mm ²	
przewód pojedynczy	mm ²	0.75 - 2.5
wielożyłowy	mm ²	0.5 - 2.5

Styki

Odporność na udar napięciowy	U _{imp}	V AC	6000
Znamionowe napięcie izolacji	U _i	V	500
Kategoria przepięciowa / stopień zanieczyszczenia			III/3
Wewnątrz i na zewnątrz z zabezpieczeniem			

Świadectwo typu zgodnie z IEC/EN 61439

Dane techniczne dla zaświadczenia rodzaju konstrukcji			
Znamionowy prąd pracy do podania straty mocy	I _n	A	0
Strata mocy na biegun, w zależności od prądu	P _{vid}	W	0
Strata mocy elementu eksploatacyjnego, w zależności od prądu	P _{vid}	W	0
Strata mocy statyczna, niezależnie od prądu	P _{vs}	W	0.45
Zdolność oddawania straty mocy	P _{ve}	W	0
Robocza temperatura otoczenia min.		°C	-25
Robocza temperatura otoczenia maks.		°C	70
Certyfikat konstrukcji IEC/EN 61439			
10.2 Wytrzymałość materiałów i części			
10.2.2 Odporność na korozję			Wymagania odnośnie normy produktowej zostały spełnione.
10.2.3.1 Wytrzymałość cieplna powłoki			Wymagania odnośnie normy produktowej zostały spełnione.
10.2.3.2 Rezystancja materiału izolacyjnego przy normalnym cieple			Wymagania odnośnie normy produktowej zostały spełnione.
10.2.3.3 Rezystancja materiału izolacyjnego przy nietypowym cieple			Wymagania odnośnie normy produktowej zostały spełnione.
10.2.4 Wytrzymałość na działanie promieniowania UV			Wymagania odnośnie normy produktowej zostały spełnione.
10.2.5 Podnoszenie			Nie dotyczy, ponieważ należy ocenić całą szafę sterowniczą.
10.2.6 Kontrola odporności na uderzenia			Nie dotyczy, ponieważ należy ocenić całą szafę sterowniczą.
10.2.7 Napisy			Wymagania odnośnie normy produktowej zostały spełnione.
10.3 Stopień ochrony powłok			Nie dotyczy, ponieważ należy ocenić całą szafę sterowniczą.
10.4 Odstępy izolacyjne powietrzne i prądów pelzających			Wymagania odnośnie normy produktowej zostały spełnione.
10.5 Ochrona przed porażeniem elektrycznym			Nie dotyczy, ponieważ należy ocenić całą szafę sterowniczą.
10.6 Montaż elementów eksploatacyjnych			Nie dotyczy, ponieważ należy ocenić całą szafę sterowniczą.
10.7 Wewnętrzne obwody prądowe i połączenia			Należy do zakresu odpowiedzialności wykonawcy szafy sterowniczej.
10.8 Przyłącza przewodów wchodzących z zewnątrz			Należy do zakresu odpowiedzialności wykonawcy szafy sterowniczej.
10.9 Właściwości izolacji			
10.9.2 Wytrzymałość elektryczna o częstotliwości roboczej			Należy do zakresu odpowiedzialności wykonawcy szafy sterowniczej.
10.9.3 Odporność na napięcie udarowe			Należy do zakresu odpowiedzialności wykonawcy szafy sterowniczej.
10.9.4 Sprawdzanie powłok z materiału izolacyjnego			Należy do zakresu odpowiedzialności wykonawcy szafy sterowniczej.
10.10 Nagrzanie			Oszacowanie nagrzania należy do zakresu odpowiedzialności wykonawcy szafy sterowniczej. Eator dostarczy danych na temat straty mocy aparatów.
10.11 Odporność na zwarcia			Należy do zakresu odpowiedzialności wykonawcy szafy sterowniczej. Przestrzegać wytycznych odnośnie aparatów łączeniowych.
10.12 Kompatybilność elektromagnetyczna			Należy do zakresu odpowiedzialności wykonawcy szafy sterowniczej. Przestrzegać wytycznych odnośnie aparatów łączeniowych.
10.13 Działanie mechaniczne			Spełnienie wymagań w aparacie jest jednoznaczne z przestrzeganiem instrukcji montażu (IL).

Dane techniczne zgodnie z ETIM 7.0

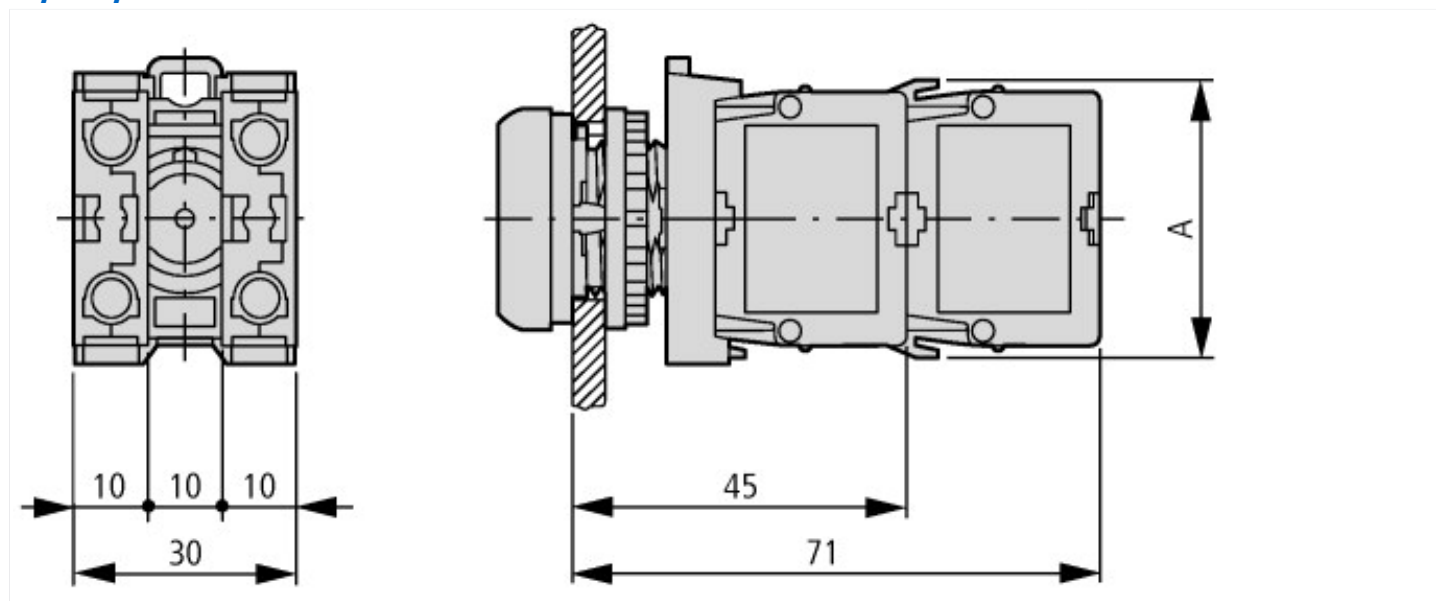
Urządzenia niskonapięciowe (EG000017) / Blok oprawek źródeł światła do urządzeń sterowniczych i sygnalizacyjnych (EC000204)		
Elektrotechnika, automatyzacja i technologia / Rozdzielnice niskonapięciowe / Urządzenie sterujące, sygnalizacyjne / Oprawa do lampek do urządzeń sterujących i sygnalizacyjnych (ec1@ss10.0.1-27-37-12-09 [AKF027014])		
Wbudowany transformator		Nie

Z wbudowanym rezystorem ograniczającym		Nie
Zawiera źródło światła		Tak
Z wbudowaną diodą		Tak
Oprawka		Brak
Napięcie znamionowe Ue przy AC 50 Hz	V	0 - 0
Napięcie znamionowe Ue przy AC 60 Hz	V	0 - 0
Napięcie znamionowe Ue przy DC	V	30 - 30
Rodzaj napięcia sterowania		AC/DC
Źródło światła		LED
Sposób przyłączenia obwodu pomocniczego		Połączenie śrubowe
Kolor lampy		Zielony
Sposób mocowania		Montaż czołowy

Aprobaty

Product Standards		IEC/EN 60947-5; UL 508; CSA-C22.2 No. 14-05; CSA-C22.2 No. 94-91; CE marking
UL File No.		E29184
UL Category Control No.		NKCR
CSA File No.		012528
CSA Class No.		3211-03
North America Certification		UL listed, CSA certified
Degree of Protection		UL/CSA Type: -

Wymiary



A = 37.2

Przyciski z M22-(C)K...

Przyciski z M22-(C) LED...+ M22-XLED...