



Duże przyciski ręczne i nożne, 1zz+1zr, grzybek czerwony, budowa

Typ **FAK-R/KC11/I**
 Catalog No. **229746**
 Alternate Catalog No. **FAK-R-KC11-I**

Program dostaw

Asortyment		Duże przyciski ręczne i nożne
Funkcja podstawowa		Kompletne urządzenia
Pojedyncze urządzenie / kompletne urządzenie		Kompletne urządzenia
Funkcja		Z samopowrotem

Wyposażenie w styki

Z = Zestyk zwierny		1 zestyk zwierny
R = Styki rozwiernie		1 R
Wskazówka		= Pewność działania dzięki wymuszonemu otwarciu zgodnie z IEC/EN 60947-5-1

Diagram łączenia		
------------------	--	--

Kolor

Kolpak grzybkowy		czerwona
Górna część obudowy		szary
Dolna część obudowy		czarny

Znak jakości		 INDUSTRIE FORUM DESIGN HANNOVER BAUART GEPRÜFT TYPE APPROVED całkowicie izolowane
--------------	--	-----------------------------------------------------------------------------------------------------------

Podłączanie do SmartWire-DT		nie
-----------------------------	--	-----

Dane Techniczne

Dane ogólne

Normy i przepisy			IEC/EN 60947-5-1, VDE 0660
Trwałość, mechaniczna	cykle łączenia x 10 ⁶		> 1
Maksymalna częstotliwość zadziałań	cykle łączenia/godz.		≤ 3600
Siła uruchamiająca	N		20 - 40
Stopień ochrony IEC/EN 60529			IP66, IP67, IP69
Wytrzymałość klimatyczna			Klimat wilgotny/ciepły, stały, wg IEC 60068-2-78 Klimat wilgotny/ciepły, zmienny, wg IEC 60068-2-30
Temperatura otoczenia			
otwarte	°C		-25 - +55
Położenie montażowe			dowolne, zgodne z wymaganiami
Wytrzymałość udarowa mechaniczna	g		> 15 Czas udaru 11 ms półsinusoidalny zgodnie z IEC 60068-2-27

Świadectwo typu zgodnie z IEC/EN 61439

Dane techniczne dla zaświadczenia rodzaju konstrukcji			
Znamionowy prąd pracy do podania straty mocy	I _n	A	6
Strata mocy na biegun, w zależności od prądu	P _{vid}	W	0.11
Strata mocy elementu eksploatacyjnego, w zależności od prądu	P _{vid}	W	0
Strata mocy statyczna, niezależnie od prądu	P _{vs}	W	0
Zdolność oddawania straty mocy	P _{ve}	W	0
Robocza temperatura otoczenia min.		°C	-25
Robocza temperatura otoczenia maks.		°C	55
Certyfikat konstrukcji IEC/EN 61439			
10.2 Wytrzymałość materiałów i części			
10.2.2 Odporność na korozję			
			Wymagania odnośnie normy produktowej zostały spełnione.
10.2.3.1 Wytrzymałość cieplna powłoki			
			Wymagania odnośnie normy produktowej zostały spełnione.
10.2.3.2 Rezystancja materiału izolacyjnego przy normalnym cieple			
			Wymagania odnośnie normy produktowej zostały spełnione.
10.2.3.3 Rezystancja materiału izolacyjnego przy nietypowym cieple			
			Wymagania odnośnie normy produktowej zostały spełnione.
10.2.4 Wytrzymałość na działanie promieniowania UV			
			na życzenie
10.2.5 Podnoszenie			
			Nie dotyczy, ponieważ należy ocenić całą szafę sterowniczą.
10.2.6 Kontrola odporności na uderzenia			
			Nie dotyczy, ponieważ należy ocenić całą szafę sterowniczą.
10.2.7 Napisy			
			Wymagania odnośnie normy produktowej zostały spełnione.
10.3 Stopień ochrony powłok			
			Nie dotyczy, ponieważ należy ocenić całą szafę sterowniczą.
10.4 Odstępy izolacyjne powietrzne i prądów pelzających			
			Wymagania odnośnie normy produktowej zostały spełnione.
10.5 Ochrona przed porażeniem elektrycznym			
			Nie dotyczy, ponieważ należy ocenić całą szafę sterowniczą.
10.6 Montaż elementów eksploatacyjnych			
			Nie dotyczy, ponieważ należy ocenić całą szafę sterowniczą.
10.7 Wewnętrzne obwody prądowe i połączenia			
			Należy do zakresu odpowiedzialności wykonawcy szafy sterowniczej.
10.8 Przyłącza przewodów wchodzących z zewnątrz			
			Należy do zakresu odpowiedzialności wykonawcy szafy sterowniczej.
10.9 Właściwości izolacji			
10.9.2 Wytrzymałość elektryczna o częstotliwości roboczej			
			Należy do zakresu odpowiedzialności wykonawcy szafy sterowniczej.
10.9.3 Odporność na napięcie udarowe			
			Należy do zakresu odpowiedzialności wykonawcy szafy sterowniczej.
10.9.4 Sprawdzanie powłok z materiału izolacyjnego			
			Należy do zakresu odpowiedzialności wykonawcy szafy sterowniczej.
10.10 Nagrzanie			
			Oszacowanie nagrzania należy do zakresu odpowiedzialności wykonawcy szafy sterowniczej. Eator dostarczy danych na temat straty mocy aparatów.
10.11 Odporność na zwarcia			
			Należy do zakresu odpowiedzialności wykonawcy szafy sterowniczej. Przestrzegać wytycznych odnośnie aparatów łączeniowych.
10.12 Kompatybilność elektromagnetyczna			
			Należy do zakresu odpowiedzialności wykonawcy szafy sterowniczej. Przestrzegać wytycznych odnośnie aparatów łączeniowych.
10.13 Działanie mechaniczne			
			Spełnienie wymagań w aparacie jest jednoznaczne z przestrzeganiem instrukcji montażu (IL).

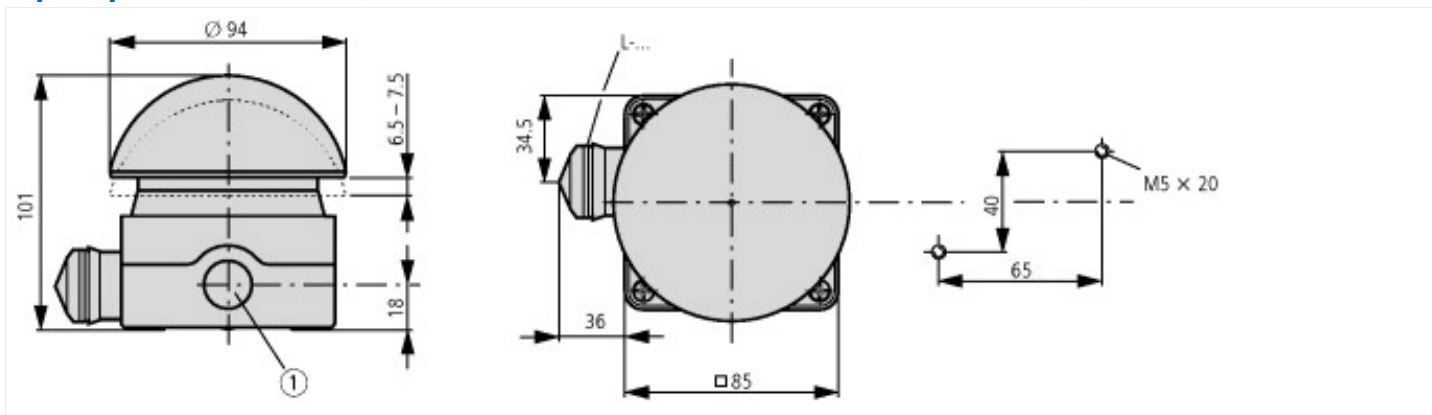
Dane techniczne zgodne z ETIM 7.0

Sposób odblokowania			Brak
Kolor osłony			Czerwony
Liczba styków zwiernych			1
Liczba styków rozwiernych			1
Bez samopowrotu			Nie
Z samopowrotem			Tak
Średnica otworu		mm	0
Stopień ochrony (IP)			IP67/IP69K
Stopień ochrony (NEMA)			4X

Aprobaty

Product Standards			IEC/EN 60947-5; UL 508; CSA-C22.2 No. 14-05; CSA-C22.2 No. 94-91; CE marking
UL File No.			E29184
UL Category Control No.			NKCR
CSA File No.			012528
CSA Class No.			3211-03
North America Certification			UL listed, CSA certified
Degree of Protection			UL/CSA Type 3R, 4X, 12, 13

Wymiary



3 x M20 (PG 13.5) po boku
1 x M16 w dnie