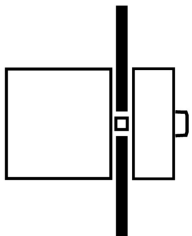
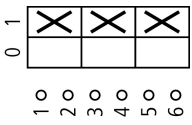
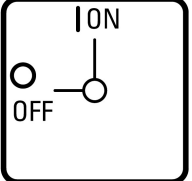




Wyłącznik główny, P1, 25 A, montaż, 3-biegunowe, Funkcja ZATRZYMANIA, z czarnym uchwytem obrotowym i pierścieniem blokującym, zamykany w położeniu 0

Typ **P1-25/EA/SVB-SW**
Catalog No. **048365**

Program dostaw

Asortyment			Wyłącznik główny Przełączniki serwisowe Wyłącznik naprawczy
Identyfikator typu			P1
Funkcja zatrzymania			Funkcja ZATRZYMANIA
			z czarnym uchwytem obrotowym i pierścieniem blokującym
Informacja o zakresie dostawy			Styk pomocniczy lub przewód N doposażany.
Liczba biegunów			3-biegunowe
Obwód pomocniczy			
		Zestyk zwierny	0
		Styk rozwierny	0
Możliwość zamknięcia			zamykany w położeniu 0
Stopień ochrony			Przód IP65
Wykonanie			montaż
			
Diagram łączenia			
Funkcja			
Moc nominalna AC-23A, 50 - 60 Hz			
400 V	P	kW	11
Pomiarowy prąd stały	I _u	A	25
Wskazówki dotyczące pomiarowego prądu stałego I _u			Pomiarowy prąd stały I _u podawany jest przy maks. przekroju.

Dane Techniczne

Dane ogólne

Normy i przepisy			IEC/EN 60947, VDE 0660, IEC/EN 60204, CSA, UL Rozłącznik izolacyjny zgodny z IEC/EN 60947-3 NEMA12
Wytrzymałość klimatyczna			Klimat wilgotny/ciepły, stały, wg IEC 60068-2-78 Klimat wilgotny/ciepły, zmienny, wg IEC 60068-2-30
Temperatura otoczenia			
bez obudowy		°C	-25 - +50

w obudowie		°C	-25 - +40
Kategoria przepięciowa / stopień zanieczyszczenia			III/3
Odporność na udar napięciowy	U_{imp}	V AC	6000
Wytrzymałość udarowa mechaniczna		g	15
Położenie montażowe			dowolne, zgodne z wymaganiami

Styki

Wielkości mechaniczne			
Liczba biegunów			3-biegunowe
Obwód pomocniczy			
		Zestyk zwierny	0
		Styk rozwierny	0
Parametry elektryczne			
Znamionowe napięcie pracy	U_e	V AC	690
Pomiarowy prąd stały	I_u	A	25
Wskazówki dotyczące pomiarowego prądu stałego I_u			Pomiarowy prąd stały I_u podawany jest przy maks. przekroju.
Obciążalność przy pracy przerywanej, klasa 12			
AB 25 % ED		$x I_e$	2
AB 40 % ED		$x I_e$	1.6
AB 60 % ED		$x I_e$	1.3
odporność na zwarcia			
bezpiecznik topikowy		A gG/gL	25
Pomiarowa wytrzymałość na prąd zwarciový (prąd 1 sek.)	I_{cw}	A_{eff}	640
Wskazówka dotycząca pomiarowej wytrzymałości na prąd zwarciový I_{cw}			prąd 1 sekundowy
Warunkowy prąd zwarcia	I_q	kA	50

Zdolność łączeniowa

Pomiarowa zdolność włączania $\cos \varphi$ zgodnie z IEC 60947-3		A	240
Zdolność wyłączenia prądu znamionowego $\cos \varphi$ zgodnie z IEC 60947-3		A	
230 V		A	190
400/415 V		A	150
500 V		A	170
690 V		A	150
Bezpieczne odłączanie zgodnie z EN 61140			
między stykami		V AC	440
strata ciepła na każdy tor prądowy przy I_e		W	1.1
Trwałość, mechaniczna	cykle łączenia	$x 10^6$	> 0.3
maksymalna częstotliwość załączania	cykle łączenia/godz.		1200
Napięcie przemienne			
AC-3			
Moc znamionowa przełącznika silnika	P	kW	
220 V 230 V	P	kW	5.5
400 V 415 V	P	kW	7.5
500 V	P	kW	7.5
690 V	P	kW	7.5
Znamionowy prąd pracy przełącznika silnika			
230 V	I_e	A	19.6
400V 415 V	I_e	A	15.2
500 V	I_e	A	12.1
690 V	I_e	A	8.8
AC-23A			
Moc namionowa AC-23A, 50 - 60 Hz	P	kW	
230 V	P	kW	5.5
400 V 415 V	P	kW	11
500 V	P	kW	11

690 V	P	kW	11
Znamionowy prąd pracy przełącznika silnika			
230 V	I _e	A	25
400 V 415 V	I _e	A	25
500 V	I _e	A	17.4
690 V	I _e	A	12.6
Napięcie stałe			
DC-1, odłączenie wyłącznika mocy L/R = 1 ms			
Znamionowy prąd pracy	I _e	A	25
Napięcie na każdym ze styków połączonych szeregowo		V	60
DC-23A, Wyłącznik silnika L/R = 15 ms			
24 V			
Znamionowy prąd pracy	I _e	A	25
Styki		Ilość	1
48 V			
Znamionowy prąd pracy	I _e	A	25
Styki		Ilość	2
60 V			
Znamionowy prąd pracy	I _e	A	25
Styki		Ilość	2
120 V			
Znamionowy prąd pracy	I _e	A	12
Styki		Ilość	3
Niezawodne łączenie przy 24 V DC, 10 mA	częstotliwość błędu	H _F	<10 ⁻⁵ , <1 usterka na 100 000 operacji przełączania

Przekrój doprowadzeń

jedno- lub wielożyłowy		mm ²	1 x (1,5 - 6) 2 x (1,5 - 6)
drobnożyłowe z końcówkami żył wg DIN 46228		mm ²	1 x (1 - 4) 2 x (1 - 4)
Śruba przyłączeniowa			M4
moment dokręcania śruby połączeniowej		Nm	1.6

Parametry bezpieczeństwa technicznego

Wskazówki			B10 _g Wartości zgodnie z EN ISO 13849-1, tabela C1
------------------	--	--	---

Atestowane parametry mocy

Styki			
Znamionowe napięcie pracy	U _e	V AC	600
Znamionowy prąd ciągły maks.			
Główne tory prądowe			
General use		A	20
Obwód pomocniczy			
General Use	I _U	A	10
Pilot Duty			A 600 P 600
Zdolność łączeniowa			
maksymalna moc silnika			
1-fazowe			
120 V AC		HP	1
200 V AC		HP	2
240 V AC		HP	3
3-fazowe			
200 V AC		HP	3
240 V AC		HP	5
480 V AC		HP	10
600 V AC		HP	15
Short Circuit Current Rating		SCCR	

Basic Rating	kA	5
maks. Fuse	A	110
High fault rating	kA	10
maks. Fuse	A	50, Class J
Przekrój przewodów przyłączeniowych		
jedno- lub cienkodrutowy, z tulejką	AWG	14 - 8
Śruba przyłączeniowa		M4
moment dokręcenia	lb-in	14.1

Świadectwo typu zgodnie z IEC/EN 61439

Dane techniczne dla zaświadczenia rodzaju konstrukcji			
Znamionowy prąd pracy do podania straty mocy	I_n	A	25
Strata mocy na biegun, w zależności od prądu	P_{vid}	W	1.1
Strata mocy elementu eksploatacyjnego, w zależności od prądu	P_{vid}	W	0
Strata mocy statyczna, niezależnie od prądu	P_{vs}	W	0
Zdolność oddawania straty mocy	P_{ve}	W	0
Robocza temperatura otoczenia min.		°C	-25
Robocza temperatura otoczenia maks.		°C	50
Certyfikat konstrukcji IEC/EN 61439			
10.2 Wytrzymałość materiałów i części			
10.2.2 Odporność na korozję			Wymagania odnośnie normy produktowej zostały spełnione.
10.2.3.1 Wytrzymałość cieplna powłoki			Wymagania odnośnie normy produktowej zostały spełnione.
10.2.3.2 Rezystancja materiału izolacyjnego przy normalnym cieple			Wymagania odnośnie normy produktowej zostały spełnione.
10.2.3.3 Rezystancja materiału izolacyjnego przy nietypowym cieple			Wymagania odnośnie normy produktowej zostały spełnione.
10.2.4 Wytrzymałość na działanie promieniowania UV			Odporność na promieniowanie UV tylko z dachem ochronnym.
10.2.5 Podnoszenie			Nie dotyczy, ponieważ należy ocenić całą szafę sterowniczą.
10.2.6 Kontrola odporności na uderzenia			Nie dotyczy, ponieważ należy ocenić całą szafę sterowniczą.
10.2.7 Napisy			Wymagania odnośnie normy produktowej zostały spełnione.
10.3 Stopień ochrony powłok			Nie dotyczy, ponieważ należy ocenić całą szafę sterowniczą.
10.4 Odstępy izolacyjne powietrzne i prądów pelzających			Wymagania odnośnie normy produktowej zostały spełnione.
10.5 Ochrona przed porażeniem elektrycznym			Nie dotyczy, ponieważ należy ocenić całą szafę sterowniczą.
10.6 Montaż elementów eksploatacyjnych			Nie dotyczy, ponieważ należy ocenić całą szafę sterowniczą.
10.7 Wewnętrzne obwody prądowe i połączenia			Należy do zakresu odpowiedzialności wykonawcy szafy sterowniczej.
10.8 Przyłącza przewodów wchodzących z zewnątrz			Należy do zakresu odpowiedzialności wykonawcy szafy sterowniczej.
10.9 Właściwości izolacji			
10.9.2 Wytrzymałość elektryczna o częstotliwości roboczej			Należy do zakresu odpowiedzialności wykonawcy szafy sterowniczej.
10.9.3 Odporność na napięcie udarowe			Należy do zakresu odpowiedzialności wykonawcy szafy sterowniczej.
10.9.4 Sprawdzanie powłok z materiału izolacyjnego			Należy do zakresu odpowiedzialności wykonawcy szafy sterowniczej.
10.10 Nagrzanie			Oszacowanie nagrzania należy do zakresu odpowiedzialności wykonawcy szafy sterowniczej. Eator dostarczy danych na temat straty mocy aparatów.
10.11 Odporność na zwarcia			Należy do zakresu odpowiedzialności wykonawcy szafy sterowniczej. Przestrzegać wytycznych odnośnie aparatów łączeniowych.
10.12 Kompatybilność elektromagnetyczna			Należy do zakresu odpowiedzialności wykonawcy szafy sterowniczej. Przestrzegać wytycznych odnośnie aparatów łączeniowych.
10.13 Działanie mechaniczne			Spełnienie wymagań w aparacie jest jednoznaczne z przestrzeganiem instrukcji montażu (IL).

Dane techniczne zgodne z ETIM 7.0

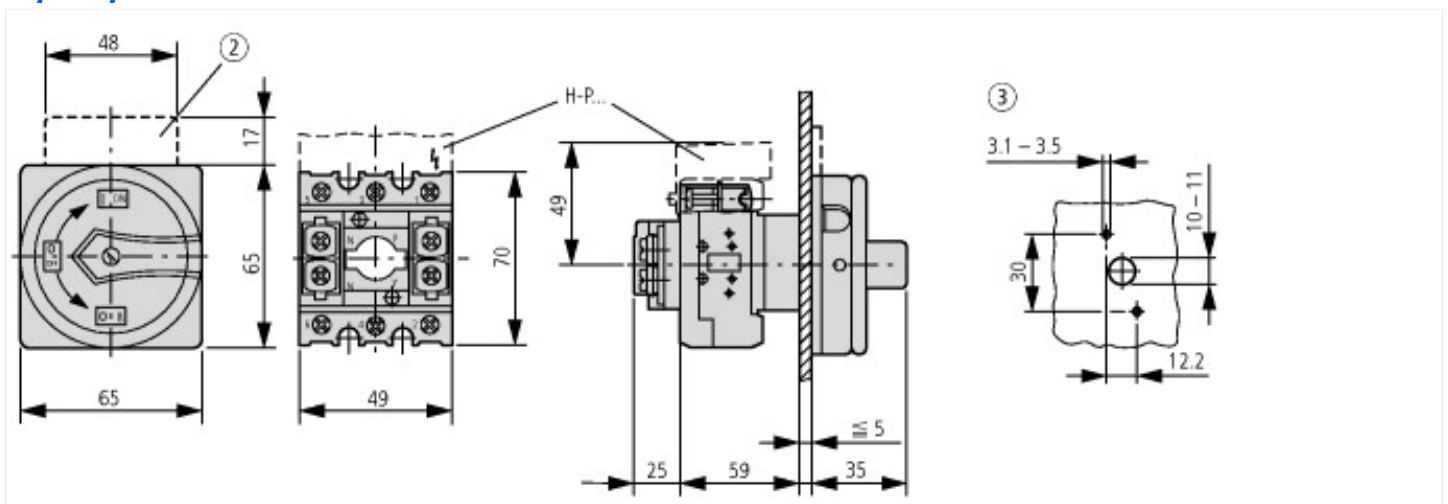
Urządzenia niskonapięciowe (EG000017) / Rozłącznik (EC000216)			
Elektrotechnika, automatyzacja i technologia / Rozdzielnicze niskonapięciowe / Rozłącznik, odłącznik obciążenia, przełącznik sterujący / Kompaktowy odłącznik obciążenia (ec@ss10.0.1-27-37-14-03 [AKF060013])			
Jako rozłącznik główny			Tak
Jako rozłącznik remontowy			Tak
Jako rozłącznik bezpieczeństwa			Nie
Jako wyłącznik awaryjny			Nie
Jako przełącznik nawrotny			Nie
Liczba łączników			1

Maksymalne znamionowe napięcie pracy Ue AC	V	690
Znamionowe napięcie pracy	V	690 - 690
Znamionowy prąd ciągły Iu	A	25
Znamionowy prąd ciągły dla AC-23, 400 V	A	25
Znamionowy prąd ciągły dla AC-21, 400 V	A	25
Znamionowa moc pracy dla AC-3, 400 V	kW	7.5
Znamionowy wytrzymywany prąd krótkotrwały Icw	kA	0.64
Znamionowa moc pracy dla AC-23, 400 V	kW	13
Zdolność łączeniowa przy 400 V	kW	13
Znamionowy warunkowy prąd zwarcioowy Iq	kA	80
Liczba biegunów		3
Liczba styków pomocniczych rozwiernych		0
Liczba styków pomocniczych zwiernych		0
Liczba styków pomocniczych przełącznych		0
Opcjonalny napęd silnikowy		Nie
Wbudowany napęd silnikowy		Nie
Opcjonalny wyzwalacz napięciowy		Nie
Budowa urządzenia		Urządzenie mocowane na stałe
Do montażu na płycie		Nie
Do montażu tablicowego 4-otworowego		Tak
Do montażu czołowego centralnie		Nie
Do instalacji w tablicach rozdzielczych		Nie
Do montażu pośredniego		Nie
Kolor elementu sterowniczego		Czarny
Rodzaj elementu wykonawczego		Napęd obrotowy na drzwi
Z mechanizmem ryglującym		Tak
Rodzaj podłączenia styków głównych		Połączenie śrubowe
Stopień ochrony (IP) części czołowej		IP65
Stopień ochrony (NEMA)		12

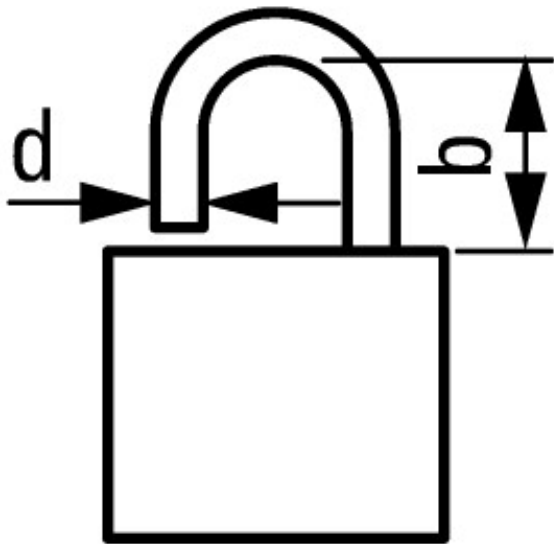
Aprobaty

Product Standards		UL 60947-4-1; CSA - C22.2 No. 60947-4-1-14; CSA-C22.2 No. 94; IEC/EN 60947-3; CE marking
UL File No.		E36332
UL Category Control No.		NLRV
CSA File No.		12528
CSA Class No.		3211-05
North America Certification		UL listed, CSA certified
Suitable for		Branch circuits, suitable as motor disconnect
Degree of Protection		IEC: IP65; UL/CSA Type 1, 12

Wymiary



② ramki tabliczek ZFS... nie ma w zakresie dostawy



$$d = 4 - 8 \text{ mm}$$

$$b + d \leq 47 \text{ mm}$$

$$d = 0.16 - 0.31''$$

$$b + d \leq 1.85''$$

≤ 3 zamki pałkowe