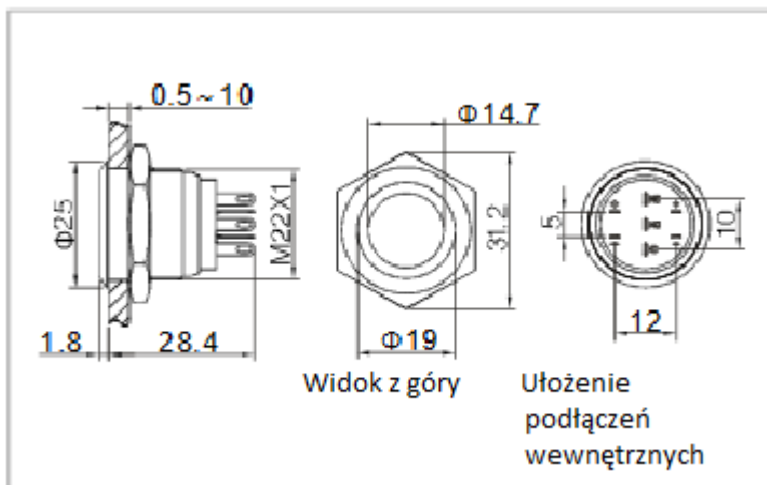


Informacje i parametry techniczne odnośnie produktu:

- Średnica: $\Phi 22\text{mm}$,
- Przełączanie elektryczne: 0,5A / 250VAC,
- Konfiguracja kontaktów: 1NO / 1NC (Styk zwierny / Styk rozwierny),
- Rodzaj pracy (działanie): przycisk chwilowy,
- Materiał obudowy: stal nierdzewna,
- Rodzaj podświetlenia: Pierścień świecący,
- Skok siłownika: 0,5 mm,
- Stopień ochrony IP: IP67
- Struktura i wykonanie styków jest takie samo jak dla modelu LAS1-AGQ, proszę sprawdzić dane szczegółowe zawarte w P24.



Paleta dostępnych barw:

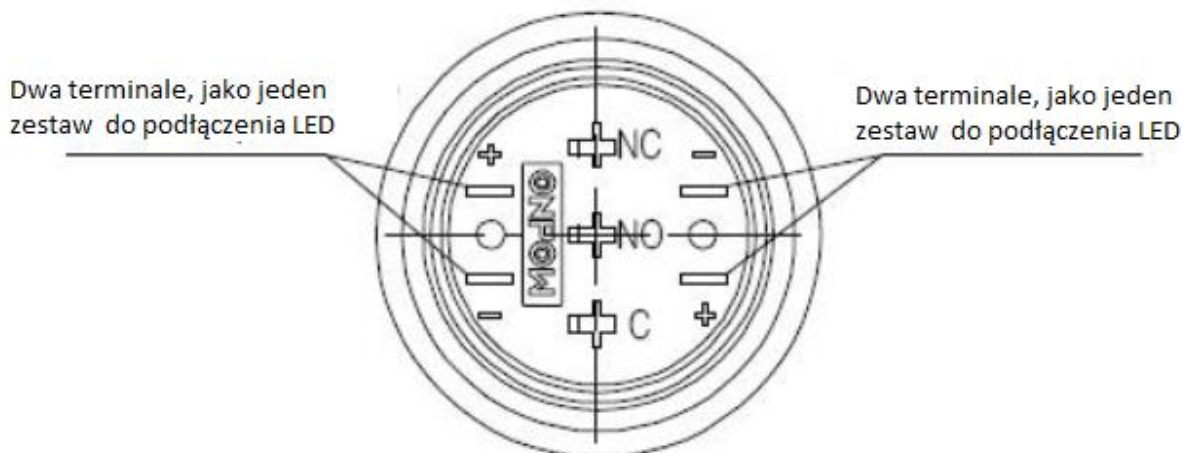


Właściwości przycisku:

- Cała konstrukcja jest uszczelniona, co zapewnia wysoką odporność na strugi wody,
- Bardzo niewielki skok siłownika, przyjemna i wygodna praca dla użytkownika,
- Korzystanie z wewnętrznego modułu połączeń elektrycznych zapewnia niezawodne i bardzo dokładne przełączanie,
- Korzystanie z dwóch lampek oświetleniowych umożliwia uzyskanie wiele kolorów LED, które mogą posłużyć do rozpoznawania różnych rodzajów sygnałów. Ten sam kolor podświetlenia w pierścieniu półksiężyca, inny kolor dodatkowy może wytworzyć trzeci kolor, będący wynikiem złożenia kolorów składowych, który zostanie pokazany w miejscu gdzie nastąpiło zmieszanie,
- Przycisk służy do pracy w obwodach niskiego prądu, do sterowania sygnałem wyłączenia dla elektronicznych układów logicznych lub wywołania chwilowego przerwania obwodu.

Specyfikacja	GQ22-1-XX-X	
Kształt panelu przedniego	Kształt płaski	
Rodzaj terminala połączeniowego	Terminal pinowy o wymiarach: 2,4 × 0,3mm)	
Przełączanie	C (pojedyncze, szybkie przerwanie obwodu, zestyk przełączny)	
Maksymalna moc przełączeniowa	0,5A / 250VAC	
Rezystancja styków	≤ 30 mΩ	
Rezystancja izolacji	≥ 1000 MΩ	
Intensywność dielektryczna	2000VAC	
Dopuszczona temperatura pracy	-20 °C ~+55 °C	
Żywotność mechaniczna	1 000 000 cykli przełączeń mechanicznych	
Grubość panelu do zabudowy	0,5 ~ 10mm	
Moment siły	5 ~ 14 Nm	
Wymagana siła zadziałania	Około 3 do 6 N	
Skok siłownika	Około 0,5 mm	
Stopień ochrony (Klasa IP)	IP 67	
Materiał użyty do wykonania:	Styków	Aluminium ze srebrem
	Przycisku	Star nierdzewna
	Obudowy	Star nierdzewna
	Podstawa	PA
	RoHS	Na pisemne życzenie
Specyfikacja podświetlenie LED	Rodzaj	Podwójny pierścień podświetlony (LED)
	Napięcie znamionowe	6V/12V/24V/110V/220V
	Kolor	Czerwony, Zielony, Żółty, Pomarańczowy, Niebieski, Biały
	Żywotność	40000 godzin

Oznaczenie styków wewnątrz terminala połączeniowego:



UWAGA:

Terminal C jest wykorzystywany jako połączenie wspólne. Oznaczenie NO oznacza „Styk Normalnie Otwarty – czyli inaczej styk zwierny. Oznaczenie NC oznacza „Styk Normalnie Zamknięty – czyli inaczej styk rozwierny. + i – (plus i minus) to oznaczenia do pinów do podłączenia podświetlenia LED. W terminalu znajdują się dwa podłączenia do podświetlenia LED, jedno po stronie lewej terminala, drugie po stronie prawej. Standardowo, diody LED nie mają rozróżnienia pomiędzy elektrodą dodatnią a elektrodą ujemną (anodą i katodą). Podświetlenie LED i funkcja przełączania (przycisku) nie są ze sobą powiązane w żaden sposób (działają niezależnie), ale można powiązać przełączanie z zewnętrznym pierścieniem lub odwrotnie.

Instrukcja przeznaczona jest dla każdej osoby, która podłącza element do obwodu elektrycznego, sprawdza i wykonuje podłączenia w terminalu wewnętrznym, czyści i utrzymuje element w sprawności mechaniczno-elektrycznej, dokonuje napraw lub utylizacji. W razie pytań technicznych, bardzo prosimy o kontakt z działem obsługi Klienta: Biuro Obsługi Klienta pracuje od poniedziałku do piątku w godzinach 9:00 - 17:00.

Przed podłączeniem i rozpoczęciem użytkowania, należy bezwzględnie zapoznać się z danymi technicznymi oraz ze wszystkimi informacjami zawartymi na stronach niniejszej instrukcji oraz zaznajomić się z samym produktem. Należy zachować wszystkie dostarczone z produktem dokumenty, wraz z niniejszą instrukcją, tak aby w razie konieczności mieć możliwość sprawdzenia i porównania zawartych w niej informacji z zastaną sytuacją, powstałą w trakcie użytkowania produktu. Należy przekazać niniejszą instrukcję każdemu, kto będzie użytkował opisany produkt. Urządzenie może być używana właściwie, tylko i wyłącznie zgodnie z jego przeznaczeniem oraz w zgodzie z parametrami podanymi w specyfikacji technicznej. W posługiwaniu się oraz podczas pracy z elementem nie wolno



Dystrybucja na terenie Polski Conrad Electronic Sp. z o.o.

Przycisk wandaloodporny TRU Components GQ22-11WE/B-W/12V

Nr produktu: 702602

używać siły (wymagany nacisk jest podany w parametrach technicznych)! Nie wolno używać produktu, jeżeli zauważymy na nim jakiegokolwiek ślady uszkodzenia (na elementach zewnętrznych lub wewnętrznych).

Wymagania dotyczące bezpieczeństwa elektrycznego produktu:

Praca elementu oraz jego magazynowanie powinny odbywać się w warunkach zgodnych ze specyfikacją. W przypadku wystąpienia zwarcia duży prąd może spowodować poważne oparzenia lub inne uszkodzenia ciała a nawet śmierć. Przed podłączeniem elementu do dowolnego systemu, należy sprawdzić stan techniczny złączy, użytych przewodów oraz stan samego produktu. Element musi zostać prawidłowo podłączony do instalacji, zgodnie ze swoimi parametrami technicznymi i zgodnie ze specyfikacją systemu. Nieprawidłowe podłączenie grozi porażeniem, uszkodzeniem przedmiotu, a także zniszczeniem mienia innego lub spowodowanie obrażeń osób. Wszelkie czynności naprawcze dokonywane przez użytkownika są zabronione i grożą utratą zdrowia lub życia. Wszystkie naprawy oraz wymiana baterii modułu baterijnego powinny być dokonywane wyłącznie przez wykwalifikowany personel serwisu.

Uwaga! Niebezpieczeństwo uduszenia lub zadławienia! Opakowanie i jego części Trzymaj z dala od dzieci! Materiały pakunkowe i wypełniacze mogą spowodować uduszenie lub zadławienie, jeżeli zostaną połknięte przez dzieci lub zwierzęta domowe.