



Przełącznik, +obudowa, 3b, Ie=12A, TC 1-0-2, 45°, bez samopowrotu, 48x48mm

Typ **T0-3-8212/11**
Catalog No. **207123**

Program dostaw

Asortyment			Łącznik sterowniczy
Identyfikator typu			T0
Funkcja podstawowa			Przełącznik z czarnym pokrętkiem i tabliczką czołową
Styki			6
Stopień ochrony			IP65
Wykonanie			całkowicie izolowane budowa
Diagram łączenia			
Kąt łączenia		°	60
Przebieg łączenia			bez samopowrotu z 0-polożeniem
Numer realizacji			8212
Nr tabliczki czołowej			 FS 684
Tabliczka czołowa			1-0-2
Moc nominalna AC-23A, 50 - 60 Hz			
400 V	P	kW	5.5
Pomiarowy prąd stały	I _u	A	20
Wskazówki dotyczące pomiarowego prądu stałego I _u			Pomiarowy prąd stały I _u podawany jest przy maks. przekroju.
Liczba zespołów montażowych		Zespół montażowy/ zespoły montażowe	3

Dane Techniczne

Dane ogólne

Normy i przepisy			IEC/EN 60947, VDE 0660, IEC/EN 60204 Rozłącznik izolacyjny zgodny z IEC/EN 60947-3
Wytrzymałość klimatyczna			Klimat wilgotny/ciepły, stały, wg IEC 60068-2-78 Klimat wilgotny/ciepły, zmienny, wg IEC 60068-2-30
Temperatura otoczenia			
w obudowie		°C	-25 - +40
Kategoria przepięciowa / stopień zanieczyszczenia			III/3

Odporność na udar napięciowy	U_{imp}	V AC	6000
Wytrzymałość udarowa mechaniczna		g	15
Położenie montażowe			dowolne, zgodnie z wymaganiami

Styki

Parametry elektryczne			
Znamionowe napięcie pracy	U_e	V AC	690
Pomiarowy prąd stały	I_u	A	20
Wskazówki dotyczące pomiarowego prądu stałego I_u			Pomiarowy prąd stały I_u podawany jest przy maks. przekroju.
Obciążalność przy pracy przerywanej, klasa 12			
AB 25 % ED		$\times I_e$	2
AB 40 % ED		$\times I_e$	1.6
AB 60 % ED		$\times I_e$	1.3
odporność na zwarcia			
bezpiecznik topikowy		A gG/gL	20
Pomiarowa wytrzymałość na prąd zwarciový (prąd 1 sek.)	I_{cw}	A_{eff}	320
Wskazówka dotycząca pomiarowej wytrzymałości na prąd zwarciový I_{cw}			prąd 1 sekundowy
Warunkowy prąd zwarcia	I_q	kA	6

Zdolność łączeniowa

Pomiarowa zdolność włączania $\cos \varphi$ zgodnie z IEC 60947-3		A	130
Zdolność wyłączenia prądu znamionowego $\cos \varphi$ zgodnie z IEC 60947-3		A	
230 V		A	100
400/415 V		A	110
500 V		A	80
690 V		A	60
Bezpieczne odłączanie zgodnie z EN 61140			
między stykami		V AC	440
strata ciepła na każdy tor prądowy przy I_e		W	0.6
Strata ciepła na tor prądowy przy I_e (AC-15/230 V)		W	0.6
Trwałość, mechaniczna	cykle łączenia	$\times 10^6$	> 0.4
maksymalna częstotliwość załączania	cykle łączenia/godz.		1200
Napięcie przemienne			
AC-3			
Moc znamionowa przełącznika silnika	P	kW	
220 V 230 V	P	kW	3
230 V trójkąt-gwiazda	P	kW	5.5
400 V 415 V	P	kW	5.5
400 V trójkąt-gwiazda	P	kW	7.5
500 V	P	kW	5.5
500 V trójkąt-gwiazda	P	kW	7.5
690 V	P	kW	4
690 V trójkąt-gwiazda	P	kW	5.5
Znamionowy prąd pracy przełącznika silnika			
230 V	I_e	A	11.5
230 V trójkąt-gwiazda	I_e	A	20
400V 415 V	I_e	A	11.5
400 V trójkąt-gwiazda	I_e	A	20
500 V	I_e	A	9
500 V trójkąt-gwiazda	I_e	A	15.6
690 V	I_e	A	4.9
690 V trójkąt-gwiazda	I_e	A	8.5
AC-23A			
Moc namionowa AC-23A, 50 - 60 Hz	P	kW	
230 V	P	kW	3

400 V 415 V	P	kW	5.5
500 V	P	kW	7.5
690 V	P	kW	5.5
Znamionowy prąd pracy przełącznika silnika			
230 V	I _e	A	13.3
400 V 415 V	I _e	A	13.3
500 V	I _e	A	13.3
690 V	I _e	A	7.6
Napięcie stałe			
DC-1, odłączenie wyłącznika mocy L/R = 1 ms			
Znamionowy prąd pracy	I _e	A	10
Napięcie na każdym ze styków połączonych szeregowo		V	60
DC-21A			
Znamionowy prąd pracy	I _e	A	1
Styki		Ilość	1
DC-23A, Wyłącznik silnika L/R = 15 ms			
24 V			
Znamionowy prąd pracy	I _e	A	10
Styki		Ilość	1
48 V			
Znamionowy prąd pracy	I _e	A	10
Styki		Ilość	2
60 V			
Znamionowy prąd pracy	I _e	A	10
Styki		Ilość	3
120 V			
Znamionowy prąd pracy	I _e	A	5
Styki		Ilość	3
240 V			
Znamionowy prąd pracy	I _e	A	5
Styki		Ilość	5
DC-13, łącznik sterowniczy L/R = 50 ms			
Znamionowy prąd pracy	I _e	A	10
Napięcie na każdym ze styków połączonych		V	32
Niezawodne łączenie przy 24 V DC, 10 mA	częstotliwość błęd	H _F	<10 ⁻⁵ , <1 usterka na 100 000 operacji przełączania

Przekrój doprowadzeń

jedno- lub wielożyłowy		mm ²	1 x (1 - 2,5) 2 x (1 - 2,5)
drobnożyłowe z końcówkami żył wg DIN 46228		mm ²	1 x (0,75 - 2,5) 2 x (0,75 - 2,5)
Śruba przyłączeniowa			M3,5
moment dokręcania śruby połączeniowej		Nm	1

Parametry bezpieczeństwa technicznego

Wskazówki			B10 _g Wartości zgodnie z EN ISO 13849-1, tabela C1
------------------	--	--	---

Atestowane parametry mocy

Przekrój przewodów przyłączeniowych			
Śruba przyłączeniowa			M3,5
moment dokręcenia		lb-in	8.83

Świadectwo typu zgodnie z IEC/EN 61439

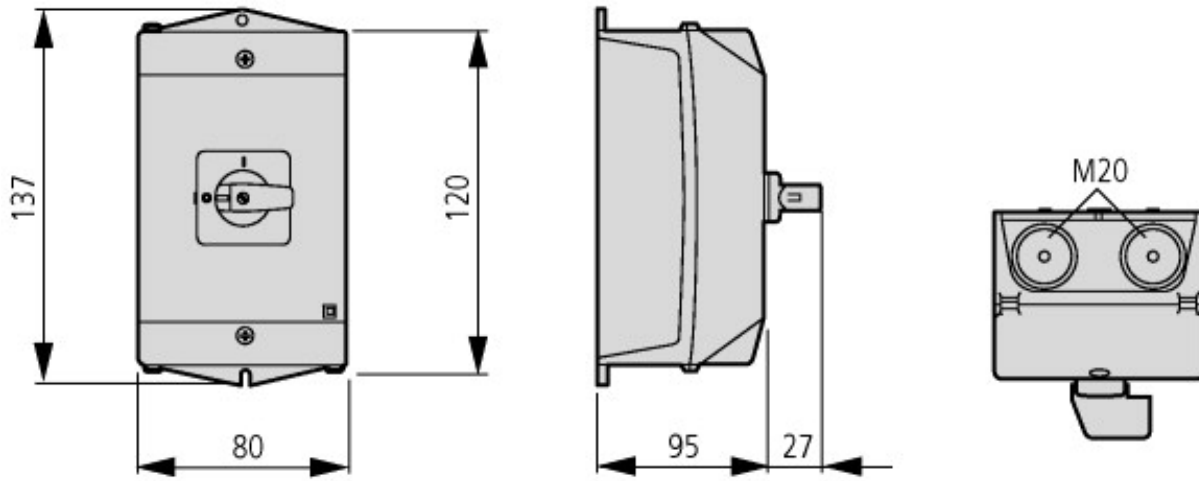
Dane techniczne dla zaświadczenia rodzaju konstrukcji			
Znamionowy prąd pracy do podania straty mocy	I _n	A	20
Strata mocy na biegun, w zależności od prądu	P _{vid}	W	0.6
Strata mocy elementu eksploatacyjnego, w zależności od prądu	P _{vid}	W	0

Strata mocy statyczna, niezależnie od prądu	P _{vs}	W	0
Zdolność oddawania straty mocy	P _{ve}	W	0
Robocza temperatura otoczenia min.		°C	-25
Robocza temperatura otoczenia maks.		°C	40
Certyfikat konstrukcji IEC/EN 61439			
10.2 Wytrzymałość materiałów i części			
10.2.2 Odporność na korozję			Wymagania odnośnie normy produktowej zostały spełnione.
10.2.3.1 Wytrzymałość cieplna powłoki			Wymagania odnośnie normy produktowej zostały spełnione.
10.2.3.2 Rezystancja materiału izolacyjnego przy normalnym cieple			Wymagania odnośnie normy produktowej zostały spełnione.
10.2.3.3 Rezystancja materiału izolacyjnego przy nietypowym cieple			Wymagania odnośnie normy produktowej zostały spełnione.
10.2.4 Wytrzymałość na działanie promieniowania UV			Odporność na promieniowanie UV tylko z dachem ochronnym.
10.2.5 Podnoszenie			Nie dotyczy, ponieważ należy ocenić całą szafę sterowniczą.
10.2.6 Kontrola odporności na uderzenia			Nie dotyczy, ponieważ należy ocenić całą szafę sterowniczą.
10.2.7 Napisy			Wymagania odnośnie normy produktowej zostały spełnione.
10.3 Stopień ochrony powłok			Nie dotyczy, ponieważ należy ocenić całą szafę sterowniczą.
10.4 Odstęp izolacyjny powietrzne i prądów pelzających			Wymagania odnośnie normy produktowej zostały spełnione.
10.5 Ochrona przed porażeniem elektrycznym			Nie dotyczy, ponieważ należy ocenić całą szafę sterowniczą.
10.6 Montaż elementów eksploatacyjnych			Nie dotyczy, ponieważ należy ocenić całą szafę sterowniczą.
10.7 Wewnętrzne obwody prądowe i połączenia			Należy do zakresu odpowiedzialności wykonawcy szafy sterowniczej.
10.8 Przyłącza przewodów wchodzących z zewnątrz			Należy do zakresu odpowiedzialności wykonawcy szafy sterowniczej.
10.9 Właściwości izolacji			
10.9.2 Wytrzymałość elektryczna o częstotliwości roboczej			Należy do zakresu odpowiedzialności wykonawcy szafy sterowniczej.
10.9.3 Odporność na napięcie udarowe			Należy do zakresu odpowiedzialności wykonawcy szafy sterowniczej.
10.9.4 Sprawdzanie powłok z materiału izolacyjnego			Należy do zakresu odpowiedzialności wykonawcy szafy sterowniczej.
10.10 Nagrzanie			Oszacowanie nagrzania należy do zakresu odpowiedzialności wykonawcy szafy sterowniczej. Eator dostarczy danych na temat straty mocy aparatów.
10.11 Odporność na zwarcia			Należy do zakresu odpowiedzialności wykonawcy szafy sterowniczej. Przestrzegać wytycznych odnośnie aparatów łączeniowych.
10.12 Kompatybilność elektromagnetyczna			Należy do zakresu odpowiedzialności wykonawcy szafy sterowniczej. Przestrzegać wytycznych odnośnie aparatów łączeniowych.
10.13 Działanie mechaniczne			Spełnienie wymagań w aparacie jest jednoznaczne z przestrzeganiem instrukcji montażu (IL).

Dane techniczne zgodne z ETIM 7.0

Urządzenia niskonapięciowe (EG000017) / Łącznik krzywkowy (EC001105)			
Elektrotechnika, automatyzacja i technologia / Rozdzielnice niskonapięciowe / Rozłącznik, odłącznik obciążenia, przełącznik sterujący / Przełącznik (ecl@ss10.0.1-27-37-14-05 [AKF062013])			
Model			Przełącznik
Liczba biegunów			3
Z pozycją 0			Tak
Z powrotem do położenia 0			Nie
Znamionowy prąd ciągły I _n	A		20
Znamionowy prąd pracy I _e dla AC-3, 400 V	A		11.5
Znamionowa moc pracy dla AC-3, 400 V	kW		4
Stopień ochrony (IP) części czołowej			IP65
Stopień ochrony części czołowej (NEMA)			Inne
Liczba styków pomocniczych rozwiernych			0
Liczba styków pomocniczych zwiernych			0
Liczba styków pomocniczych przełącznych			0
Do montażu na płycie			Tak
Do montażu tablicowego			Nie
Do instalacji w tablicach rozdzielczych			Nie
Do montażu pośredniego			Nie
Kompletne urządzenie w obudowie			Tak
Materiał obudowy			Tworzywo sztuczne
Rodzaj elementu wykonawczego			Przełącznik
Rodzaj podłączenia styków głównych			Połączenie śrubowe

Wymiary



M4

