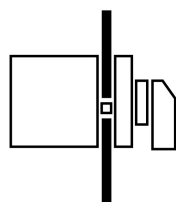
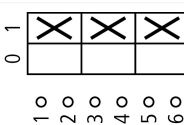
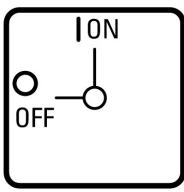




Rozłącznik ZAŁ-WYŁ, T0, 20 A, montaż, 2 Zespół montażowy/zespoły montażowe, 3-biegunowe, z czarnym pokrętkiem i tabliczką czołową

Typ **T0-2-1/E**  
Catalog No. **024639**

## Program dostaw

Asortyment			Rozłącznik ZAŁ-WYŁ
Identyfikator typu			T0
			z czarnym pokrętkiem i tabliczką czołową
Liczba biegunów			3-biegunowe
Stopień ochrony			Przód IP65
Wykonanie			montaż
			
Diagram łączenia			
Kąt łączenia		°	90
Przebieg łączenia			bez samopowrotu
Numer realizacji			1
Nr tabliczki czołowej			 <b>FS 908</b>
Tabliczka czołowa			0-1
<b>Moc nominalna AC-23A, 50 - 60 Hz</b>			
400 V	P	kW	5.5
Pomiarowy prąd stały	$I_u$	A	20
Wskazówki dotyczące pomiarowego prądu stałego $I_u$			Pomiarowy prąd stały $I_u$ podawany jest przy maks. przekroju.
Liczba zespołów montażowych		Zespół montażowy/ zespoły montażowe	2

## Dane Techniczne

### Dane ogólne

Normy i przepisy			IEC/EN 60947, VDE 0660, IEC/EN 60204, CSA, UL Rozłącznik izolacyjny zgodny z IEC/EN 60947-3
Wytrzymałość klimatyczna			Klimat wilgotny/ciepły, stały, wg IEC 60068-2-78 Klimat wilgotny/ciepły, zmienny, wg IEC 60068-2-30
Temperatura otoczenia			
bez obudowy		°C	-25 - +50
w obudowie		°C	-25 - +40
Kategoria przepięciowa / stopień zanieczyszczenia			III/3
Odporność na udar napięciowy	$U_{imp}$	V AC	6000

Wytrzymałość udarowa mechaniczna		g	15
Położenie montażowe			dowolne, zgodne z wymaganiami

## Styki

Wielkości mechaniczne			
Liczba biegunów			3-biegunowe
Parametry elektryczne			
Znamionowe napięcie pracy	$U_e$	V AC	690
Pomiarowy prąd stały	$I_u$	A	20
Wskazówki dotyczące pomiarowego prądu stałego $I_u$			Pomiarowy prąd stały $I_u$ podawany jest przy maks. przekroju.
Obciążalność przy pracy przerywanej, klasa 12			
AB 25 % ED		$x I_e$	2
AB 40 % ED		$x I_e$	1.6
AB 60 % ED		$x I_e$	1.3
odporność na zwarcia			
bezpiecznik topikowy		A gG/gL	20
Pomiarowa wytrzymałość na prąd zwarciový (prąd 1 sek.)	$I_{cw}$	$A_{eff}$	320
Wskazówka dotycząca pomiarowej wytrzymałości na prąd zwarciový $I_{cw}$			prąd 1 sekundowy
Warunkowy prąd zwarcia	$I_q$	kA	6

## Zdolność łączeniowa

Pomiarowa zdolność włączania $\cos \varphi$ zgodnie z IEC 60947-3		A	130
Zdolność wyłączenia prądu znamionowego $\cos \varphi$ zgodnie z IEC 60947-3		A	
230 V		A	100
400/415 V		A	110
500 V		A	80
690 V		A	60
Bezpieczne odłączanie zgodnie z EN 61140			
między stykami		V AC	440
strata ciepła na każdy tor prądowy przy $I_e$		W	0.6
Strata ciepła na tor prądowy przy $I_e$ (AC-15/230 V)		W	0.6
Trwałość, mechaniczna		cykle łączenia $x 10^6$	> 0.4
maksymalna częstotliwość załączania		cykle łączenia/godz.	1200
Napięcie przemienne			
AC-3			
Moc znamionowa przełącznika silnika	P	kW	
220 V 230 V	P	kW	3
230 V trójkąt-gwiazda	P	kW	5.5
400 V 415 V	P	kW	5.5
400 V trójkąt-gwiazda	P	kW	7.5
500 V	P	kW	5.5
500 V trójkąt-gwiazda	P	kW	7.5
690 V	P	kW	4
690 V trójkąt-gwiazda	P	kW	5.5
Znamionowy prąd pracy przełącznika silnika			
230 V	$I_e$	A	11.5
230 V trójkąt-gwiazda	$I_e$	A	20
400V 415 V	$I_e$	A	11.5
400 V trójkąt-gwiazda	$I_e$	A	20
500 V	$I_e$	A	9
500 V trójkąt-gwiazda	$I_e$	A	15.6
690 V	$I_e$	A	4.9
690 V trójkąt-gwiazda	$I_e$	A	8.5
AC-23A			
Moc znamionowa AC-23A, 50 - 60 Hz	P	kW	
230 V	P	kW	3

400 V 415 V	P	kW	5.5
500 V	P	kW	7.5
690 V	P	kW	5.5
Znamionowy prąd pracy przełącznika silnika			
230 V	I <sub>e</sub>	A	13.3
400 V 415 V	I <sub>e</sub>	A	13.3
500 V	I <sub>e</sub>	A	13.3
690 V	I <sub>e</sub>	A	7.6
Napięcie stałe			
DC-1, odłączenie wyłącznika mocy L/R = 1 ms			
Znamionowy prąd pracy	I <sub>e</sub>	A	10
Napięcie na każdym ze styków połączonych szeregowo		V	60
DC-21A	I <sub>e</sub>	A	
Znamionowy prąd pracy	I <sub>e</sub>	A	1
Styki		Ilość	1
DC-23A, Wyłącznik silnika L/R = 15 ms			
24 V			
Znamionowy prąd pracy	I <sub>e</sub>	A	10
Styki		Ilość	1
48 V			
Znamionowy prąd pracy	I <sub>e</sub>	A	10
Styki		Ilość	2
60 V			
Znamionowy prąd pracy	I <sub>e</sub>	A	10
Styki		Ilość	3
120 V			
Znamionowy prąd pracy	I <sub>e</sub>	A	5
Styki		Ilość	3
240 V			
Znamionowy prąd pracy	I <sub>e</sub>	A	5
Styki		Ilość	5
DC-13, łącznik sterowniczy L/R = 50 ms			
Znamionowy prąd pracy	I <sub>e</sub>	A	10
Napięcie na każdym ze styków połączonych		V	32
Niezawodne łączenie przy 24 V DC, 10 mA	częstotliwość błędów	H <sub>F</sub>	<10 <sup>-5</sup> , <1 usterka na 100 000 operacji przełączania

### Przekrój doprowadzeń

jedno- lub wielożyłowy		mm <sup>2</sup>	1 x (1 - 2,5) 2 x (1 - 2,5)
drobnożyłowe z końcówkami żył wg DIN 46228		mm <sup>2</sup>	1 x (0,75 - 2,5) 2 x (0,75 - 2,5)
Śruba przyłączeniowa			M3,5
moment dokręcania śruby połączeniowej		Nm	1

### Parametry bezpieczeństwa technicznego

<b>Wskazówki</b>			B10 <sub>d</sub> Wartości zgodnie z EN ISO 13849-1, tabela C1
------------------	--	--	---------------------------------------------------------------

### Atestowane parametry mocy

Styki			
Znamionowe napięcie pracy	U <sub>e</sub>	V AC	600
Znamionowy prąd ciągły maks.			
Główne tory prądowe			
General use		A	16
Obwód pomocniczy			
General Use	I <sub>U</sub>	A	10
Pilot Duty			A 600 P 300
Zdolność łączeniowa			

maksymalna moc silnika			
1-fazowe			
120 V AC	HP	0.5	
200 V AC	HP	1	
240 V AC	HP	1.5	
3-fazowe			
200 V AC	HP	3	
240 V AC	HP	3	
480 V AC	HP	7.5	
600 V AC	HP	7.5	
Short Circuit Current Rating		SCCR	
Basic Rating		kA	5
maks. Fuse		A	50
High fault rating		kA	10
maks. Fuse		A	20, Class J
Przekrój przewodów przyłączeniowych			
jedno- lub cienkodrutowy, z tulejką		AWG	18 - 14
Śruba przyłączeniowa			M3,5
moment dokręcenia		lb-in	8.8

## Świadectwo typu zgodnie z IEC/EN 61439

Dane techniczne dla zaświadczania rodzaju konstrukcji			
Znamionowy prąd pracy do podania straty mocy	$I_n$	A	20
Strata mocy na biegun, w zależności od prądu	$P_{vid}$	W	0.6
Strata mocy elementu eksploatacyjnego, w zależności od prądu	$P_{vid}$	W	0
Strata mocy statyczna, niezależnie od prądu	$P_{vs}$	W	0
Zdolność oddawania straty mocy	$P_{ve}$	W	0
Robocza temperatura otoczenia min.		°C	-25
Robocza temperatura otoczenia maks.		°C	50
Certyfikat konstrukcji IEC/EN 61439			
10.2 Wytrzymałość materiałów i części			
10.2.2 Odporność na korozję			Wymagania odnośnie normy produktowej zostały spełnione.
10.2.3.1 Wytrzymałość cieplna powłoki			Wymagania odnośnie normy produktowej zostały spełnione.
10.2.3.2 Rezystancja materiału izolacyjnego przy normalnym cieple			Wymagania odnośnie normy produktowej zostały spełnione.
10.2.3.3 Rezystancja materiału izolacyjnego przy nietypowym cieple			Wymagania odnośnie normy produktowej zostały spełnione.
10.2.4 Wytrzymałość na działanie promieniowania UV			Odporność na promieniowanie UV tylko z dachem ochronnym.
10.2.5 Podnoszenie			Nie dotyczy, ponieważ należy ocenić całą szafę sterowniczą.
10.2.6 Kontrola odporności na uderzenia			Nie dotyczy, ponieważ należy ocenić całą szafę sterowniczą.
10.2.7 Napisy			Wymagania odnośnie normy produktowej zostały spełnione.
10.3 Stopień ochrony powłok			Nie dotyczy, ponieważ należy ocenić całą szafę sterowniczą.
10.4 Odstępy izolacyjne powietrzne i prądów pełzających			Wymagania odnośnie normy produktowej zostały spełnione.
10.5 Ochrona przed porażeniem elektrycznym			Nie dotyczy, ponieważ należy ocenić całą szafę sterowniczą.
10.6 Montaż elementów eksploatacyjnych			Nie dotyczy, ponieważ należy ocenić całą szafę sterowniczą.
10.7 Wewnętrzne obwody prądowe i połączenia			Należy do zakresu odpowiedzialności wykonawcy szafy sterowniczej.
10.8 Przyłącza przewodów wchodzących z zewnątrz			Należy do zakresu odpowiedzialności wykonawcy szafy sterowniczej.
10.9 Właściwości izolacji			
10.9.2 Wytrzymałość elektryczna o częstotliwości roboczej			Należy do zakresu odpowiedzialności wykonawcy szafy sterowniczej.
10.9.3 Odporność na napięcie udarowe			Należy do zakresu odpowiedzialności wykonawcy szafy sterowniczej.
10.9.4 Sprawdzanie powłok z materiału izolacyjnego			Należy do zakresu odpowiedzialności wykonawcy szafy sterowniczej.
10.10 Nagrzanie			Oszacowanie nagrzania należy do zakresu odpowiedzialności wykonawcy szafy sterowniczej. Eator dostarczy danych na temat straty mocy aparatów.
10.11 Odporność na zwarcia			Należy do zakresu odpowiedzialności wykonawcy szafy sterowniczej. Przestrzegać wytycznych odnośnie aparatów łączeniowych.
10.12 Kompatybilność elektromagnetyczna			Należy do zakresu odpowiedzialności wykonawcy szafy sterowniczej. Przestrzegać wytycznych odnośnie aparatów łączeniowych.

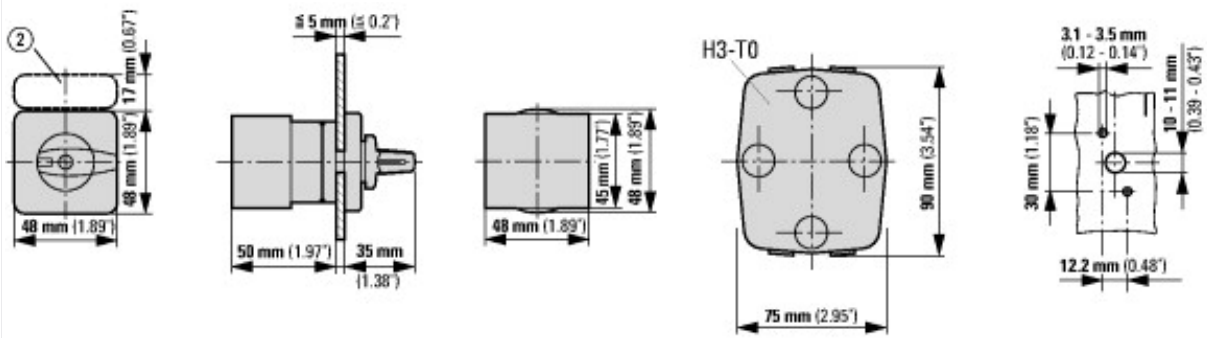
## Dane techniczne zgodne z ETIM 7.0

Urządzenia niskonapięciowe (EG000017) / Rozłącznik (EC000216)			
Elektrotechnika, automatyzacja i technologia / Rozdzielnice niskonapięciowe / Rozłącznik, odłącznik obciążenia, przełącznik sterujący / Kompaktowy odłącznik obciążenia (ec@ss10.0.1-27-37-14-03 [AKF060013])			
Jako rozłącznik główny			Nie
Jako rozłącznik remontowy			Nie
Jako rozłącznik bezpieczeństwa			Nie
Jako wyłącznik awaryjny			Nie
Jako przełącznik nawrotny			Nie
Liczba łączników			1
Maksymalne znamionowe napięcie pracy Ue AC	V		690
Znamionowe napięcie pracy	V		690 - 690
Znamionowy prąd ciągły Iu	A		20
Znamionowy prąd ciągły dla AC-23, 400 V	A		13.3
Znamionowy prąd ciągły dla AC-21, 400 V	A		20
Znamionowa moc pracy dla AC-3, 400 V	kW		5.5
Znamionowy wytrzymywany prąd krótkotrwały Icw	kA		0.32
Znamionowa moc pracy dla AC-23, 400 V	kW		5.5
Zdolność łączeniowa przy 400 V	kW		5.5
Znamionowy warunkowy prąd zwarcia Iq	kA		6
Liczba biegunów			3
Liczba styków pomocniczych rozwiernych			0
Liczba styków pomocniczych zwiernych			0
Liczba styków pomocniczych przełącznych			0
Opcjonalny napęd silnikowy			Nie
Wbudowany napęd silnikowy			Nie
Opcjonalny wyzwalacz napięciowy			Nie
Budowa urządzenia			Urządzenie mocowane na stałe
Do montażu na płycie			Nie
Do montażu tablicowego 4-otworowego			Tak
Do montażu czołowego centralnie			Nie
Do instalacji w tablicach rozdzielczych			Nie
Do montażu pośredniego			Nie
Kolor elementu sterowniczego			Czarny
Rodzaj elementu wykonawczego			Przełącznik
Z mechanizmem ryglującym			Nie
Rodzaj podłączenia styków głównych			Połączenie śrubowe
Stopień ochrony (IP) części czołowej			IP65
Stopień ochrony (NEMA)			12

## Aprobaty

Product Standards			UL 60947-4-1; CSA - C22.2 No. 60947-4-1-14; CSA-C22.2 No. 94; IEC/EN 60947-3; CE marking
UL File No.			E36332
UL Category Control No.			NLRV
CSA File No.			12528
CSA Class No.			3211-05
North America Certification			UL listed, CSA certified
Specially designed for North America			Yes, with an alternative front plate and/or terminal markings to those of the IEC type in combination with "+NA" (105864)
Suitable for			Branch circuits, suitable as motor disconnect
Degree of Protection			IEC: IP65; UL/CSA Type 1, 12

## Wymiary



② ramki tabliczek ZFS-... nie ma w zakresie dostawy